
ФЕДЕРАЛЬНОЕ АГЕНТСТВО
ПО ТЕХНИЧЕСКОМУ РЕГУЛИРОВАНИЮ И МЕТРОЛОГИИ



НАЦИОНАЛЬНЫЙ
СТАНДАРТ
РОССИЙСКОЙ
ФЕДЕРАЦИИ

ГОСТ Р
57283—
2016

Расчеты и испытания на прочность

**АКУСТИЧЕСКИЙ МЕТОД ОПРЕДЕЛЕНИЯ
ПОВРЕЖДЕННОСТИ ПРИ ТЕРМОЦИКЛИЧЕСКОЙ
УСТАЛОСТИ СТАЛИ**

Общие требования

Издание официальное



Москва
Стандартинформ
2017

Предисловие

- 1 РАЗРАБОТАН Открытым акционерным обществом «Научно-исследовательский центр контроля и диагностики технических систем» (АО «НИЦ КД»)
- 2 ВНЕСЕН Техническим комитетом по стандартизации ТК 132 «Техническая диагностика»
- 3 УТВЕРЖДЕН И ВВЕДЕН В ДЕЙСТВИЕ Приказом Федерального агентства по техническому регулированию и метрологии от 24 ноября 2016 г. № 1774-ст
- 4 ВВЕДЕН ВПЕРВЫЕ

Правила применения настоящего стандарта установлены в статье 26 Федерального закона от 29 июня 2015 г. № 162-ФЗ «О стандартизации в Российской Федерации». Информация об изменениях к настоящему стандарту публикуется в ежегодном (по состоянию на 1 января текущего года) информационном указателе «Национальные стандарты», а официальный текст изменений и поправок — в ежемесячном информационном указателе «Национальные стандарты». В случае пересмотра (замены) или отмены настоящего стандарта соответствующее уведомление будет опубликовано в ближайшем выпуске ежемесячного информационного указателя «Национальные стандарты». Соответствующая информация, уведомление и тексты размещаются также в информационной системе общего пользования — на официальном сайте Федерального агентства по техническому регулированию и метрологии в сети Интернет (www.gost.ru)

Содержание

1 Область применения	1
2 Нормативные ссылки	1
3 Обозначения и сокращения	2
4 Общие положения	2
5 Требования безопасности	3
6 Требования к средствам измерений и испытательному оборудованию	3
7 Требования к объектам контроля	5
8 Подготовка к проведению измерений	6
9 Проведение измерений	6
10 Обработка результатов измерений	8
11 Оформление результатов измерений	9
Приложение А (обязательное) Определение термоакустических коэффициентов	10
Приложение Б (справочное) Технология изготовления прямых совмещенных преобразователей сдвиговых волн	11
Приложение В (рекомендуемое) Форма протокола измерений	13

Введение

Длительный опыт эксплуатации тепловых и атомных электростанций показывает, что на работоспособность и ресурс элементов оборудования водоохлаждаемых установок в значительной мере влияют локальные температурные воздействия, вызываемые пульсациями температуры теплоносителя различной природы, в том числе при смешении потоков рабочих сред с различными температурами.

При проектировании теплообменного оборудования важно учитывать термопульсации и путем выбора оптимальных режимных параметров и конструктивных решений снижать их до допустимого уровня. Вместе с тем, чрезвычайно важной задачей является определение степени поврежденности в материале элементов конструкций действующих установок методами неразрушающего контроля.

Процесс разрушения зависит от множества факторов, теоретически учесть вклад каждого из которых практически невозможно. Этим объясняется значительный разброс как расчетных, так и экспериментальных данных. Контроль повреждений в материале с помощью традиционных средств неразрушающего контроля затруднен.

Перспективным методом, позволяющим оценить степень поврежденности термически нагружаемого материала на стадии до образования усталостного макроскопического дефекта, является акустический метод.

Настоящий стандарт разработан с целью обеспечения методической основы применения акустического метода для определения поврежденности материала элементов конструкций, подвергаемых термоциклическим воздействиям.

Настоящий стандарт устанавливает:

- содержание и порядок проведения процедур измерений при акустическом контроле поврежденности стальных конструкционных материалов, подвергаемых термоциклическим воздействиям;
- требования к аппаратуре и программному обеспечению, применяемым в процессе измерений;
- требования к оформлению результатов контроля.

Расчеты и испытания на прочность

АКУСТИЧЕСКИЙ МЕТОД ОПРЕДЕЛЕНИЯ ПОВРЕЖДЕННОСТИ ПРИ ТЕРМОЦИКЛИЧЕСКОЙ
УСТАЛОСТИ СТАЛИ

Общие требования

Calculation and strength testing. Acoustic method for determination of damage under thermocyclic fatigue of steel.
General requirements

Дата введения — 2017—10—01

1 Область применения

Настоящий стандарт устанавливает общие требования к методу выполнения акустических измерений для определения величины накопленной поврежденности стальных конструктивных элементов, подвергаемых термоциклическим усталостным воздействиям.

Регламентируемый настоящим стандартом метод позволяет на основании комплекса проведенных измерений сделать оценку уровня поврежденности в точке измерения при неизвестных параметрах термоциклических воздействий.

Номенклатура объектов, поврежденность материала которого может быть определена в соответствии с регламентируемым методом, устанавливаются в техническом задании на контроль.

2 Нормативные ссылки

В настоящем стандарте использованы нормативные ссылки на следующие стандарты:

- ГОСТ 12.1.001 Система стандартов безопасности труда. Ультразвук. Общие требования безопасности
- ГОСТ 12.1.004 Система стандартов безопасности труда. Пожарная безопасность. Общие требования
- ГОСТ 12.1.038 Система стандартов безопасности труда. Электробезопасность. Предельно допустимые значения напряжений прикосновения и токов
- ГОСТ 12.2.003 Система стандартов безопасности труда. Оборудование производственное. Общие требования безопасности
- ГОСТ 12.3.002 Система стандартов безопасности труда. Процессы производственные. Общие требования безопасности
- ГОСТ 427 Линейки измерительные металлические. Технические условия
- ГОСТ 2768 Ацетон технический. Технические условия
- ГОСТ 2789 Шероховатость поверхности. Параметры и характеристики
- ГОСТ 6616 Преобразователи термозлектрические. Общие технические условия
- ГОСТ 10587 Смолы эпоксидно-диановые неотвержденные. Технические условия
- ГОСТ 17299 Спирт этиловый технический. Технические условия
- ГОСТ 20415 Контроль неразрушающий. Методы акустические. Общие положения
- ГОСТ 20799 Масла индустриальные. Технические условия
- ГОСТ Р 8.563 Государственная система обеспечения единства измерений. Методики (методы) измерений
- ГОСТ Р 12.1.019 Система стандартов безопасности труда. Электробезопасность. Общие требования и номенклатура видов защиты

ГОСТ Р 55725 Контроль неразрушающий. Преобразователи ультразвуковые пьезоэлектрические. Общие технические требования

ГОСТ Р МЭК 60745-2-3 Машины ручные электрические. Безопасность и методы испытаний. Часть 2-3. Частные требования к шлифовальным, дисковым шлифовальным и полировальным машинам с вращательным движением рабочего инструмента

П р и м е ч а н и е — При пользовании настоящим стандартом целесообразно проверить действие ссылочных стандартов в информационной системе общего пользования — на официальном сайте Федерального агентства по техническому регулированию и метрологии в сети Интернет или по ежегодному информационному указателю «Национальные стандарты», который опубликован по состоянию на 1 января текущего года, и по выпускам ежемесячного информационного указателя «Национальные стандарты» за текущий год. Если заменен ссылочный стандарт, на который дана недатированная ссылка, то рекомендуется использовать действующую версию этого стандарта с учетом всех внесенных в данную версию изменений. Если заменен ссылочный стандарт, на который дана датированная ссылка, то рекомендуется использовать версию этого стандарта с указанным выше годом утверждения (принятия). Если после утверждения настоящего стандарта в ссылочный стандарт, на который дана датированная ссылка, внесено изменение, затрагивающее положение, на которое дана ссылка, то это положение рекомендуется применять без учета данного изменения. Если ссылочный стандарт отменен без замены, то положение, в котором дана ссылка на него, рекомендуется применять в части, не затрагивающей эту ссылку.

3 Обозначения и сокращения

3.1 В настоящем стандарте применены следующие обозначения:

t_1 — задержка импульса сдвиговой волны, поляризованной вдоль текстуры материала объекта контроля, нс;

t_2 — задержка импульса сдвиговой волны, поляризованной поперек текстуры материала объекта контроля, нс;

t_3 — задержка импульса продольной волны, нс;

ω — уровень поврежденности;

T — температура поверхности объекта контроля, °С;

k_{Ts} — термоакустический коэффициент сдвиговых волн, 1/°С;

k_{Tl} — термоакустический коэффициент продольных волн, 1/°С.

3.2 В настоящем стандарте применены следующие сокращения:

ОК — объект контроля;

ПЭП — пьезоэлектрический преобразователь;

СИ — средство измерений;

СОП — стандартный образец предприятия;

УИ — ультразвуковой импульс;

ЦТС — цирконат титанат свинца.

4 Общие положения

4.1 Метод основан на существующей зависимости между параметрами распространения упругих объемных волн и уровнем микроповреждений в структуре стали ОК, возникающих в процессе термоциклических воздействий на его материал.

4.2 В методе используют ручной способ ультразвукового эхо-импульсного контактного прозвучивания с применением прямых совмещенных ПЭП волн различных типов по ГОСТ Р 55725.

4.3 Контроль осуществляют по технологической документации, разработанной в соответствии с требованиями ГОСТ 20415.

4.4 Используют схему прозвучивания, соответствующую эхо-методу ультразвукового контроля. Способ возбуждения упругих колебаний — контактный. Вид излучаемого сигнала — радиоимпульс с высокочастотным (ультразвуковым) заполнением, с плавной огибающей и эффективной длительностью (на уровне 0,6 от максимальной амплитуды) от двух до четырех периодов основной частоты.

4.5 Измеряемые характеристики поврежденности являются усредненными по толщине материала и площади ультразвукового пучка.

4.6 Непосредственно измеряемыми величинами являются задержки (время распространения в материале) УИ.

4.7 Влияние температуры на точность измерения информативных акустических параметров учитывают с помощью соответствующих термоакустических коэффициентов, имеющих размерность 1/°С.

Их значения содержатся в базе данных СИ или могут быть получены экспериментально в соответствии с приложением А.

4.8 Характеристики поврежденности определяют на основании обработки массивов информативных акустических параметров с использованием результатов предварительных экспериментов.

4.9 Рекомендуемый настоящим стандартом метод может служить основой для составления методики выполнения измерений по ГОСТ Р 8.563.

4.10 При разработке методики выполнения измерений необходима ее верификация на основании представительной базы испытанных ОК.

5 Требования безопасности

5.1 К выполнению измерений для определения поврежденности, регламентируемых настоящим стандартом, допускают операторов, обладающих навыками эксплуатации используемого оборудования, умеющих пользоваться соответствующими национальными отраслевыми нормативными и техническими документами, прошедших обучение работе с применяемыми СИ и аттестованных на знание правил безопасности в соответствующей отрасли промышленности.

5.2 При проведении измерений оператору следует руководствоваться ГОСТ 12.1.001, ГОСТ 12.2.003, ГОСТ 12.3.002 и правилами технической безопасности при эксплуатации электроустановок потребителей по ГОСТ Р 12.1.019 и ГОСТ 12.1.038.

5.3 Измерения проводят в соответствии с требованиями безопасности, указанными в инструкции по эксплуатации аппаратуры, входящей в состав используемых СИ.

5.4 При организации работ по проведению измерений должны быть соблюдены требования пожарной безопасности по ГОСТ 12.1.004.

6 Требования к средствам измерений и испытательному оборудованию

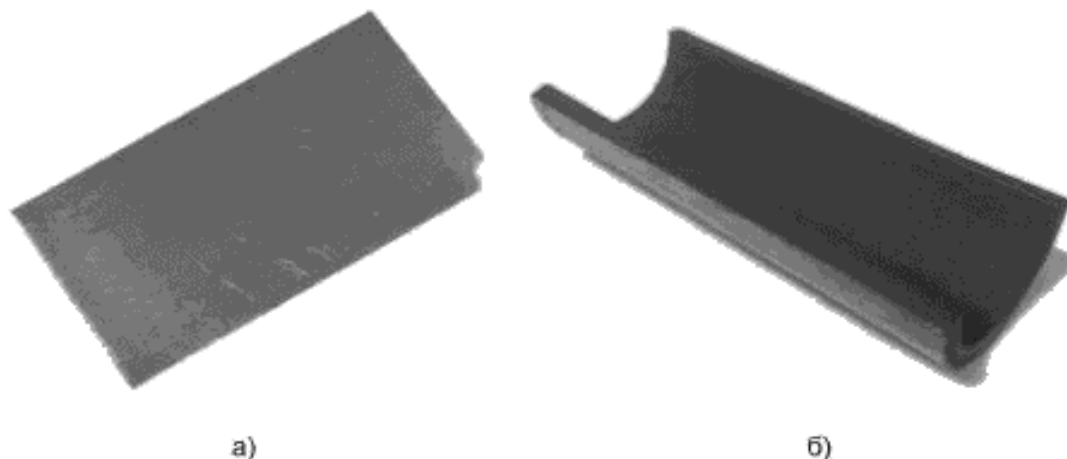
6.1 В качестве СИ используют установки, скомпонованные из серийной аппаратуры, или специализированные ультразвуковые приборы, сертифицированные и поверяемые в установленном порядке.

6.2 В своем составе СИ должны содержать следующие ПЭП:

- прямой совмещенный преобразователь продольных волн типа П111-5,0 по ГОСТ Р 55725;
- прямой совмещенный преобразователь сдвиговых волн типа П111-5,0 по ГОСТ Р 55725, например преобразователи типа V155-RB, V155-RM, V156-RM или специально изготовленные по технологии, приведенной в приложении Б.

6.3 Испытательное оборудование

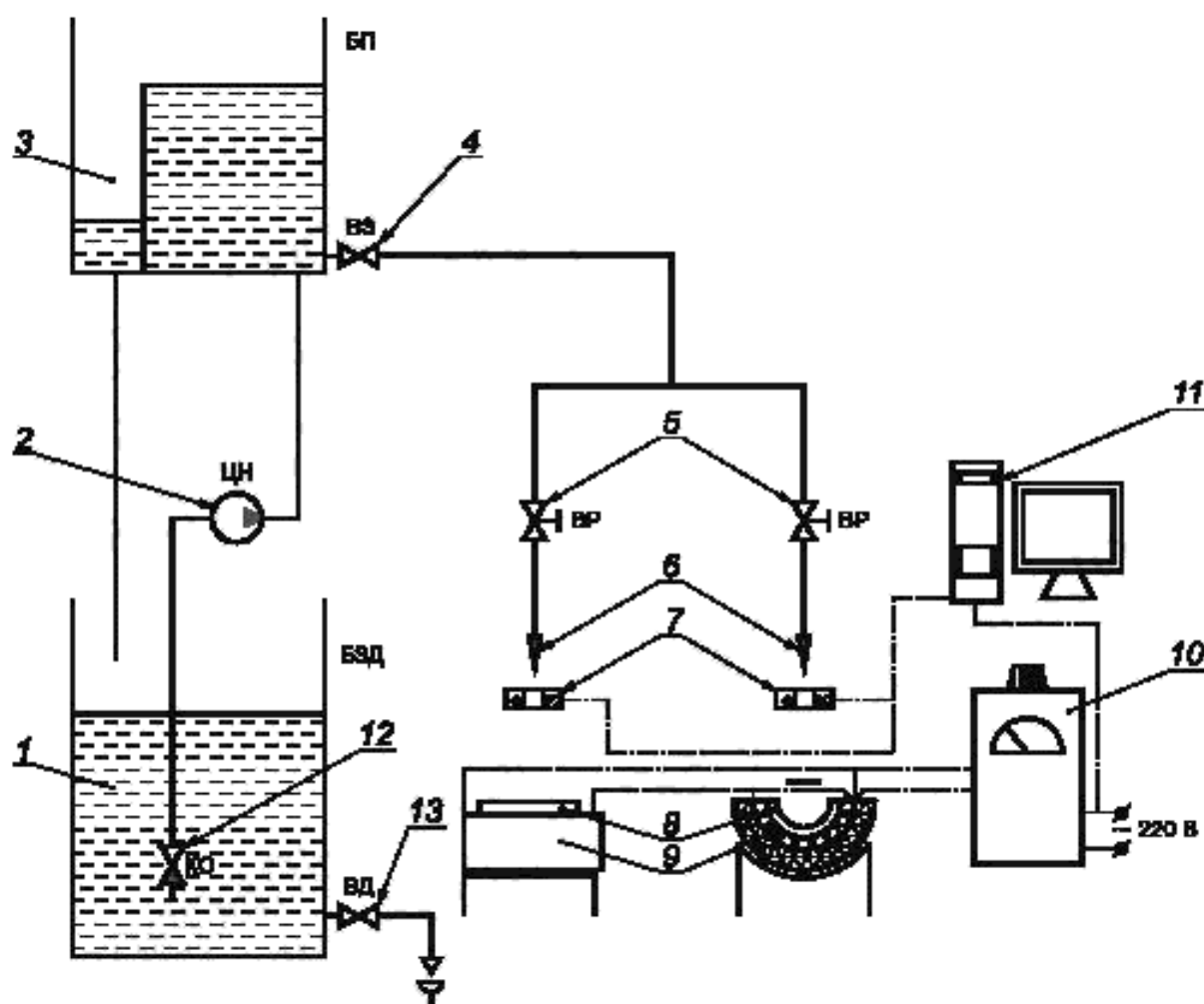
6.3.1 В качестве калибровочных образцов для экспериментальных исследований по оценке влияния термоциклической нагрузки на накопление поврежденности материала могут быть использованы пластины, а также трубные образцы, представляющие собой полукруглый в сечении фрагмент трубы (см. рисунок 1). В торце каждого образца просверливают отверстие глубиной 10 мм и диаметром 1 мм под установку термопреобразователя.



а) — плоский образец; б) — трубный образец

Рисунок 1 — Калибровочные образцы

6.3.2 Для проведения калибровочных экспериментов может быть использована установка, схема которой приведена на рисунке 2.



1 — бак запаса дистиллированной воды (БЗД); 2 — центробежный насос (ЦН); 3 — бак переливной (БП); 4 — вентиль запорный (ВЗ); 5 — клапан регулирующий (ВР); 6 — капельница-дозатор; 7 — инфракрасный датчик капель; 8 — образец; 9 — нагревательный элемент; 10 — лабораторный автотрансформатор; 11 — персональный компьютер (ПК); 12 — клапан обратный (КО); 13 — вентиль дренажный (ВД)

Рисунок 2 — Схема установки для калибровочных экспериментов

6.3.3 Из бака запаса 1 центробежным насосом 2 дистиллированная вода подается в переливной бак 3.

6.3.4 Из переливного бака вода через запорный 4 и регулирующий 5 вентили поступает на капельницу-дозатор 6, где происходит формирование капель нужного объема с заданной частотой.

6.3.5 Применение переливного бака позволяет создать постоянное давление столба жидкости и обеспечить неизменность частоты срыва капель с кромки дозатора.

6.3.6 Регистрацию количества капель осуществляют инфракрасным (ИК) датчиком 7.

6.3.7 Капли дистиллированной воды, попадающие на поверхность нагретого до заданной температуры образца 8, создают на ней локальные пульсации температуры.

6.3.8 Установка позволяет одновременно формировать несколько участков накопления повреждений с различной частотой нагружения.

6.3.9 Создание и поддержание заданной температуры образцов осуществляют при помощи электрических нагревательных элементов 9.

6.3.10 Нагревательные элементы представляют собой облаченную в керамические изоляторы нихромовую проволоку, закрепленную на металлических плоских и «полутрубных» ложементках.

6.3.11 Плавную регулировку подводимой к нагревательному элементу мощности осуществляют лабораторным автотрансформатором 10.

6.4 Вспомогательные устройства и материалы

6.4.1 Инструмент шлифовальный для подготовки поверхности по ГОСТ Р МЭК 60745-2-3.

6.4.2 Термопреобразователь поверхностный типа ТПП 13 или ТПП 10 по ГОСТ 6616 для измерения температуры поверхности ОК.

6.4.3 Жидкость обезжиривающая (спирт по ГОСТ 17299 или ацетон по ГОСТ 2768) для подготовки поверхности.

6.4.4 Жидкость контактная (индустриальное масло марок И-30А, И-40А, И-50А по ГОСТ 20799, вода).

6.4.5 Жидкость контактная для ввода сдвиговых колебаний (эпоксидная смола по ГОСТ 10587, жидкость SWC, мед), вязкость которой при температуре измерения должна соответствовать вязкости эпоксидной смолы при температуре 25 °С: от 12 до 25 кг/(м · с) по ГОСТ 10587.

6.4.6 Емкости для хранения контактной жидкости, кисти для нанесения контактной жидкости на поверхность изделий, ветошь для протирки ультразвуковой аппаратуры и рук оператора, линейка металлическая 500 мм по ГОСТ 427 для разметки ОК, маркер или мел для нанесения меток на проконтролированные изделия, журнал для ведения протокола контроля.

6.5 СИ должны обеспечивать проведение измерений эхо-методом с использованием УИ с плавной огибающей.

6.6 СИ должны обеспечивать дискретизацию ультразвукового сигнала с частотой, превосходящей не менее чем в 10 раз максимальную эффективную частоту используемого ПЭП.

6.7 СИ должны содержать аналого-цифровые преобразователи с разрядностью не менее 12.

6.8 Первичную акустическую информацию для каждого измерения следует постоянно хранить на внешних носителях, защищенных от несанкционированного доступа.

6.9 Документация СИ должна содержать методику выполнения измерений, а также документы, устанавливающие:

- назначение и область применения СИ;
- состав и основные характеристики средств аппаратного и программного обеспечения, включающие погрешность измерения параметров УИ;
- методы и средства достижения совместимости СИ, в том числе информационной, электрической, энергетической, программной, конструкторской, эксплуатационной.

6.10 Описание функциональных возможностей СИ в эксплуатационных, конструкторских и программных документах должно содержать характеристики аппаратного и программного обеспечения.

6.11 Эксплуатационные характеристики СИ должны соответствовать требованиям технических условий и настоящего стандарта.

6.12 При определении уровня поврежденности применяют СОП с исходной структурой материала ОК. Каждый СОП должен быть аттестован и иметь свидетельство об аттестации и паспорт. СОП должны проходить периодическую, а также в специальных случаях внеочередную аттестацию (ведомственную поверку) в установленном в отрасли порядке.

6.13 Расстояние l от центра СОП до боковых граней должно быть не менее значения, вычисляемого по формуле

$$l = r + \operatorname{tg} [\arcsin (0,61 \frac{V_l}{r} \cdot 10^{-3})] \cdot (4h - \frac{r^2 f}{V} \cdot 10^3), \quad (1)$$

где r — радиус излучателя ПЭП;

V_l — скорость упругих продольных волн в материале ОК;

h — толщина СОП;

f — номинальная частота преобразователя.

7 Требования к объектам контроля

7.1 Материал ОК не должен содержать недопустимых расслоений, включений и других видимых дефектов.

7.2 Шероховатость поверхности Ra ОК в точках измерений — не более 2,5 мкм по ГОСТ 2789.

П р и м е ч а н и е — Метод не гарантирует требуемую точность определения поврежденности, если шероховатость поверхности ОК в точках измерений Ra превышает 2,5 мкм.

7.3 Температура поверхности ОК должна быть в пределах от 5 °С до 40 °С.

7.4 Перед установкой ПЭП поверхность ОК очищают от грязи, окалины, ржавчины и обезжиривают.

7.5 Расстояние l от точки ввода акустической волны до боковых граней ОК должно быть не менее значения, вычисляемого по формуле (1).

8 Подготовка к проведению измерений

8.1 Подготовка к измерениям должна включать в себя следующие организационно-технические мероприятия:

а) подготовка (при необходимости) поверхности металла к контролю согласно 7.2;

б) обеспечение безопасности работы персонала, осуществляющего контроль, в соответствии с инструкциями по технике безопасности;

в) подготовка к работе СИ.

8.2 Подготовка к работе СИ должна включать в себя:

а) основные работы по подготовке СИ после транспортирования или хранения в соответствии с эксплуатационной документацией на СИ;

б) основные работы по монтажу и наладке СИ перед проведением контроля в соответствии с эксплуатационной документацией на СИ;

в) прокладку (при необходимости) кабельных линий связи между преобразователями и измерительным блоком СИ;

г) установку параметров СИ в исходное состояние;

д) измерение температуры поверхности ОК с погрешностью не более 1 °С.

8.3 СОП изготавливают из материала ОК в исходном состоянии. Качество поверхности СОП должно соответствовать требованиям 7.2.

9 Проведение измерений

9.1 Процесс определения эксплуатационной поврежденности материала ОК акустическим методом состоит из следующих этапов.

- проверка работоспособности аппаратуры;

- подготовка точек измерений;

- проведение измерений преобразователями различных типов;

- расчет поврежденности материала ОК в точке измерения.

9.2 Проверка работоспособности СИ

9.2.1 Проверку работоспособности проводят в соответствии с руководством по эксплуатации используемых СИ.

9.2.2 Измерения задержек считают достоверными при отношении энергии сигнала и шума $\frac{E_c}{E_w}$ не менее 15 дБ.

9.2.3 Отношение $\frac{E_c}{E_w}$ измеряют на СОП и определяют по формуле

$$\frac{E_c}{E_w} = 10 \lg \left[\frac{1}{(t_2^f - t_1^f)} \int_{t_1^f}^{t_2^f} U(t)^2 dt \right] / \left[\frac{1}{(t_3^f - t_2^f)} \int_{\frac{t_2^f + t_3^f}{2}}^{t_3^f} U(t)^2 dt \right], \quad (2)$$

где t_1^f , t_2^f — левая и правая границы 1-го отраженного импульса на осциллограмме;

t_3^f — левая граница n -го отраженного импульса (если его величина меньше допустимого уровня шумов; значение t_3^f определяют расчетным путем, зная толщину материала в зоне контроля и скорость упругой волны соответствующего типа); $U(t)$ — значение сигнала в момент t .

Использование критерия (2) иллюстрируют осциллограммы на рисунках 3—6.

9.2.4 На рисунке 3 приведена типичная осциллограмма импульсов сдвиговых волн с приемлемым уровнем шумов.

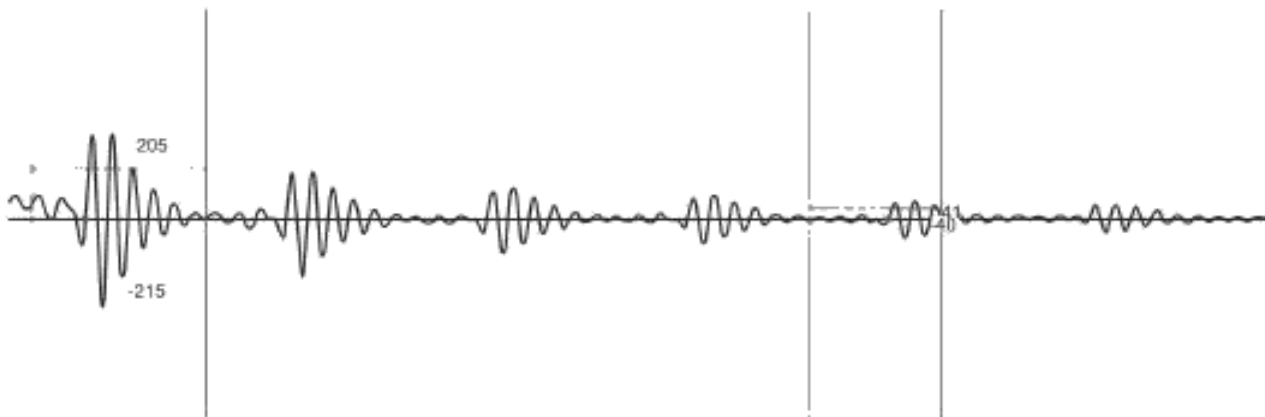


Рисунок 3 — Осциллограмма сдвиговых импульсов с приемлемым соотношением «сигнал/шум»

9.2.5 На рисунке 4 приведена осциллограмма импульсов сдвиговых волн с недопустимым соотношением «сигнал/шум».

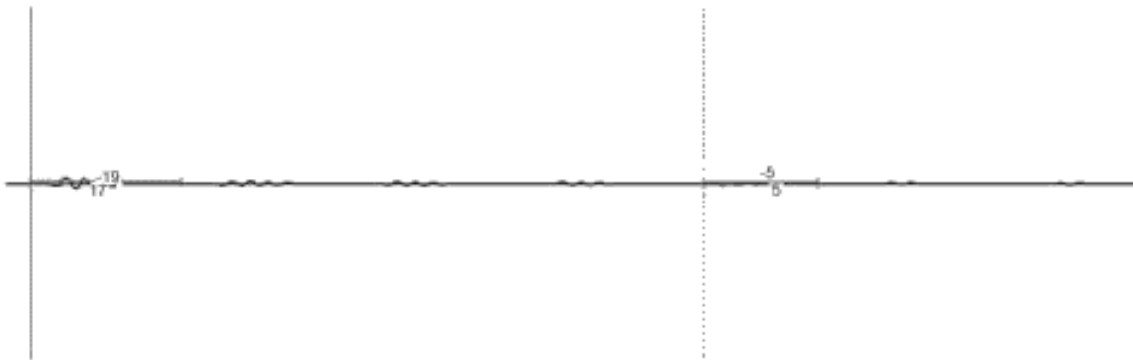


Рисунок 4 — Осциллограмма сдвиговых импульсов с недопустимым соотношением «сигнал/шум»

9.2.6 На рисунках 5, 6 приведены аналогичные осциллограммы для импульсов продольных волн.

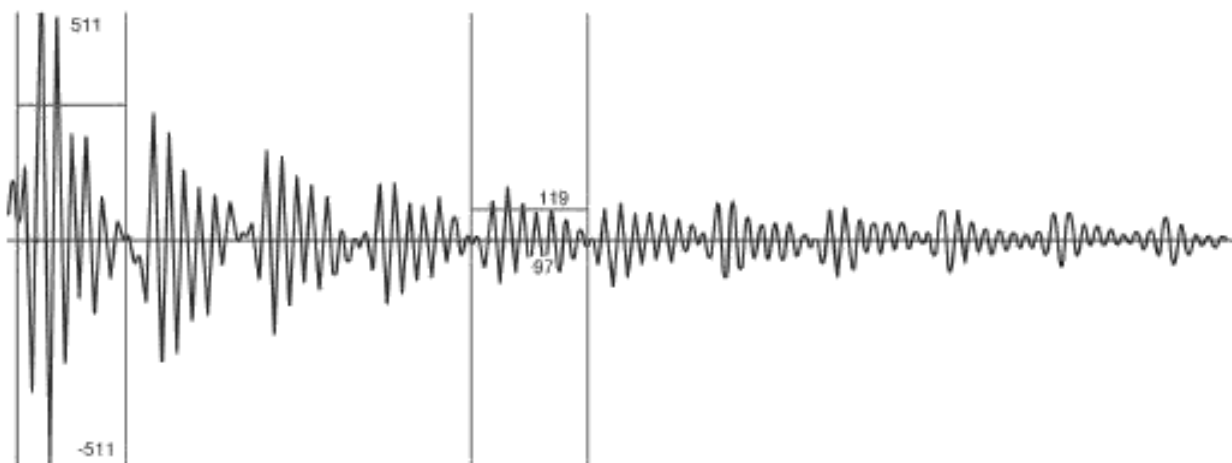


Рисунок 5 — Осциллограмма продольных импульсов с приемлемым соотношением «сигнал/шум»

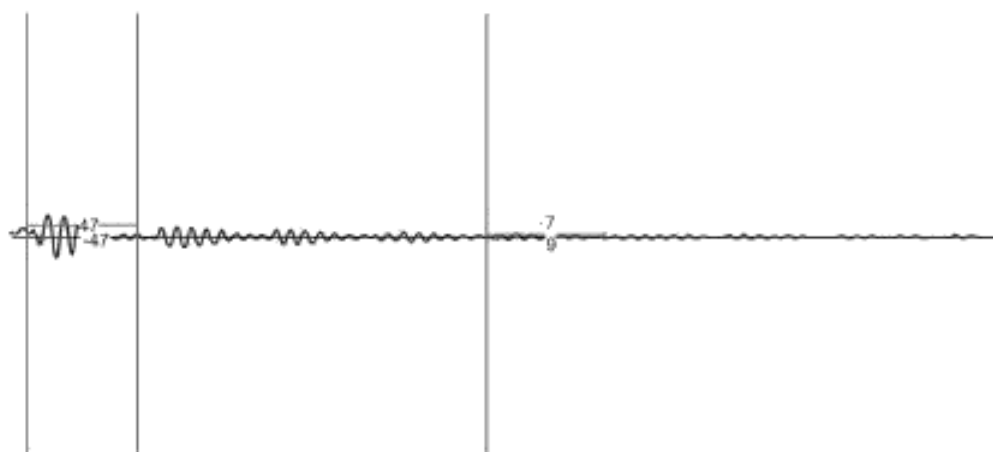


Рисунок 6 — Осциллограмма продольных импульсов с недопустимым соотношением «сигнал/шум»

9.3 Проведение измерений

9.3.1 Смачивают поверхность ОК в точках измерений контактной жидкостью для ввода сдвиговых волн.

9.3.2 Устанавливают в точке измерений преобразователь сдвиговых волн, ориентируют его направлением поляризации вдоль текстуры материала в точке измерений.

П р и м е ч а н и е — Для ОК с неизвестным направлением текстуры экспериментально устанавливают это направление, для чего проводят измерения задержки импульса сдвиговой волны, вращая преобразователь вокруг вертикальной оси. Направлению текстуры соответствует максимальное значение, равное t_1 ; значение задержки при перпендикулярной ориентации преобразователя соответствует величине t_2 .

9.3.3 Проводят необходимое количество измерений для того, чтобы фактическая погрешность не превосходила допустимой.

9.3.4 В журнале контроля фиксируют полученное значение задержки t_1 .

9.3.5 Поворачивают преобразователь на 180 градусов.

9.3.6 Повторяют измерения по 9.3.3, фиксируют полученное значение задержки t_2 .

9.3.7 Заменяют контактную жидкость на жидкость для ввода продольных волн.

9.3.8 В точке измерений устанавливают преобразователь продольных волн.

9.3.9 Повторяют измерения по 9.3.3, фиксируют полученное значение задержки t_3 .

10 Обработка результатов измерений

10.1 Если температура поверхности ОК T от 20 °С отличается не более чем на 10 °С, рассчитывают безразмерный акустический параметр по формуле

$$d = \frac{d_1 + d_2}{2}, \quad (3)$$

где $d_1 = \frac{t_1}{t_3} - 1$, $d_2 = \frac{t_2}{t_3} - 1$.

10.2 В том случае, если температура поверхности ОК T от 20 °С отличается более чем на 10 °С, параметры d_1 , d_2 рассчитывают по формулам:

$$d_1 = \frac{t_1[1 - k_{Tg}(T - 20)]}{t_3[1 - K_{Tg}(T - 20)]} \quad (4)$$

$$d_2 = \frac{t_2[1 - k_{Tg}(T - 20)]}{t_3[1 - K_{Tg}(T - 20)]} \quad (5)$$

10.3 Рассчитывают акустическую характеристику поврежденности по формуле

$$\psi_d = \frac{d - d_0}{d_* - d_0}, \quad (6)$$

где d_0 — начальное значение параметра d , соответствующее неповрежденному материалу ОК или СОП;

d_* — предельное значение параметра d , соответствующее появлению макротрещины.

П р и м е ч а н и е — Если значение величины d_* отсутствует в базе данных СИ, они должны быть получены в ходе предварительных калибровочных экспериментов.

10.4 Величину поврежденности определяют путем решения средствами программного обеспечения используемых СИ следующим образом:

$$\dot{\omega} = (1 - \omega)^{-0,3} \cdot Z \cdot \dot{Z}, \quad (7)$$

где $Z = \frac{W - W_0}{1 - W_0}$, W — относительная полная энергия, затраченная на пластическое деформирование;

W_0 — соответствует ее значению на начальной стадии накопления усталостных повреждений (завершению стадии зарождения повреждений), величину W определяют согласно

$$\dot{\psi}_d = a(1 - W) \cdot \dot{W}, \quad (8)$$

где a — эмпирически подбираемая константа.

11 Оформление результатов измерений

11.1 Результаты измерений фиксируют в журнале, форма которого приведена в приложении В.

11.2 Дополнительные сведения, подлежащие записи, порядок оформления и хранения журнала (или заключения) устанавливают в технической документации на контроль.

11.3 Если определение эксплуатационной поврежденности материала ОК является частью научно-исследовательских работ, результаты измерений оформляют в соответствии с общими требованиями и правилами оформления отчетов о научно-исследовательских работах.

11.4 Результаты обследования сохраняют до следующего контроля.

Приложение А
(обязательное)

Определение термоакустических коэффициентов

А.1 Определение термоакустических коэффициентов k_{T_k} ($k_{T_{2k}}$, k_{T_1}) проводят на основании исследования регрессионных зависимостей задержек импульсов упругих волн соответствующих типов t_k от температуры T СОП.

А.2 Измерение температурных зависимостей проводят на СОП материала ОК в лабораторных условиях.

А.3 Образцы нагревают до температуры 80 °С, затем для равномерного распределения температуры выдерживают при комнатной температуре до 60 °С.

А.4 По мере остывания образца интервалом 5 °С проводят измерение температуры поверхности образца T_i и соответствующих задержек $t_k(t)$ для каждого i -го значения температуры.

А.5 Термоакустические коэффициенты рассчитывают по формуле

$$k_{T_k} = \left(N_T \sum_{i=1}^{N_T} \delta t_k(i) T_i - \sum_{i=1}^{N_T} T_i \sum_{i=1}^{N_T} \delta t_k(i) \right) / \left(N_T \sum_{i=1}^{N_T} (T_i)^2 - \left(\sum_{i=1}^{N_T} T_i \right)^2 \right), \quad (\text{А.1})$$

где $\delta t_k(i) = \frac{t_k(i) - t_k(N_T)}{t_k(N_T)}$,

N_T — общее число измерений для данного образца.

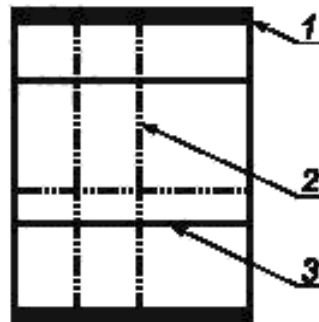
А.6 При измерениях используют от трех до пяти образцов с усреднением результатов.

Приложение Б
(справочное)

Технология изготовления прямых совмещенных преобразователей сдвиговых волн

Б.1 Активные элементы оригинальных ПЭП изготавливают из полуфабрикатов пьезокерамики типа ЦТС в форме поляризованных плоских брусков путем их распилки алмазным кругом с охлаждением водной эмульсией во избежание деполяризации.

Б.2 Схема разрезки приведена на рисунке Б.1.



1 — электроды полуфабриката, полученные путем вжигания серебра; 2 — направление поляризации; 3 — направление разрезки

Рисунок Б.1 — Схема разрезки поляризованных полуфабрикатов при изготовлении активных элементов ПЭП

Б.3 Толщину пластинок определяют по формуле

$$h = \frac{V_s}{2f}, \quad (\text{Б.1})$$

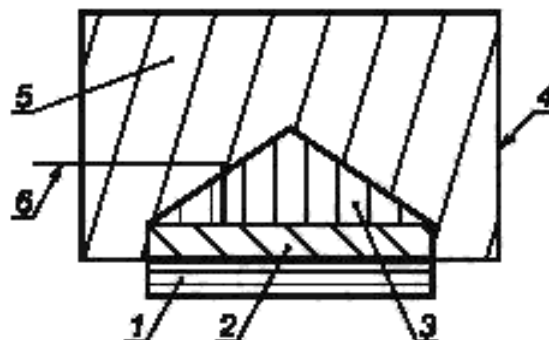
где V_s — скорость сдвиговых упругих волн в пьезокерамике.

Б.4 Полученные пьезопластинки шлифуют, но не полируют, т. к. полировка заметно снижает коэффициент электромеханической связи для преобразователей сдвиговых волн.

Б.5 На одну из сторон пластинок методом вакуумного напыления наносят контактный слой металла (можно использовать серебро или никель) толщиной не менее 0,5 мкм.

Б.6 На напыленный слой металла электролитически наносят слой меди толщиной не менее 0,1 мм.

Б.7 Конструкция преобразователя изображена на рисунке Б.2.



1 — пьезопластинка; 2 — контактный слой; 3 — механический демпфер; 4 — металлический экран; 5 — компаунд; 6 — высокочастотный кабель

Рисунок Б.2 — Конструкция пьезопреобразователя сдвиговых волн

Б.8 Механический демпфер 3 в форме пирамиды изготавливают из пластифицированной эпоксидной смолы, в которую в объемном соотношении 1:1 вносят наполнитель из мелкодисперсной свинцовой стружки или из

вольфрамовых шариков со средним диаметром 0,05 мм. Достаточно высокая плотность материала пирамиды обеспечивает ее высокие демпфирующие свойства, а создававшийся градиент плотности по высоте пирамиды способствует уменьшению эффекта паразитных переотражений упругих волн от ее боковых граней.

Б.9 Преобразователь экранируют цельнометаллическим медным или латунным экраном 4, пространство между которым и демпфером заполняют вязким компаундом 5.

Б.10 Электрические сигналы на преобразователь подают через высокочастотный кабель 6. Сигнальный вход к контактной поверхности припаивают сплавом Вуда с температурой плавления 60 °С, при которой невозможна локальная деполяризация пьезопластинки в месте пайки.

П р и м е ч а н и е — В отличие от традиционной конструкции ПЭП, используемых в ультразвуковой дефектоскопии, контактный слой металла наносят лишь на внутреннюю поверхность пьезопластинки. Возможность использования такого варианта преобразователя обусловлена тем, что исследуют лишь проводящие материалы, поэтому достаточно обеспечить контакт корпуса преобразователя с поверхностью исследуемого объекта. Кроме того, отсутствие нижнего слоя контактного покрытия, на который обычно наносят защитный слой, обеспечивает повышенный коэффициент электромеханической связи преобразователя.

Приложение В
(рекомендуемое)

Форма протокола измерений

УТВЕРЖДАЮ
Руководитель

наименование организации

личная подпись,

инициалы, фамилия

« ____ » _____ 20 __ г.

Протокол
измерения накопленной поврежденности

(наименование ОК)

1 Дата измерения _____

2 Организация, проводящая измерения _____

3 Владелец объекта _____

4 Данные об ОК:
назначение _____

завод-изготовитель, технология изготовления _____

режим термо- или виброобработки _____

геометрические параметры _____

состояние поверхности _____

дополнительные сведения об ОК _____

5 Внешние условия при проведении измерений:

температура рабочей среды _____

температура окружающей среды _____

дополнительные нагрузки _____

6 Эскиз объекта контроля с указанием местоположения точек измерений и их нумерации (в приложении) _____

7 Сведения о материалах ОК

страна-изготовитель _____

марка материала (национальный, иной стандарт) _____

технология изготовления _____

8 _____

Т а б л и ц а В.1 — Значения акустических характеристик в точках измерений

Номер точки измерений	Материал	d_1	d_2	d	d_0	d_s

ГОСТ Р 57283—2016

9 Наименование и код базы данных _____

10

Т а б л и ц а В.2 — Результаты измерений

Номер точки измерений	Значение акустического параметра поврежденности ψ_d	Значение поврежденности ω

Обследование провел оператор: _____

личная подпись

инициалы, фамилия

Руководитель лаборатории _____

неразрушающего контроля;

личная подпись

инициалы, фамилия

УДК 620.172.1:620.179.16:006.354

ОКС 77.040.10

T59

Ключевые слова: поврежденность, термоциклическая усталость, акустический метод, ультразвуковой импульс, задержка импульса, сдвиговые волны, продольные волны

Редактор *Н.Г. Колылова*
Технический редактор *В.Ю. Фотиева*
Корректор *Р.А. Менцова*
Компьютерная верстка *А.Н. Золотаревой*

Сдано в набор 30.11.2016. Подписано в печать 10.01.2017. Формат 60 × 84 $\frac{1}{8}$. Гарнитура Ариал.

Усл. печ. л. 2,32. Уч.-изд. л. 2,10. Тираж 28 экз. Зак. 36.

Подготовлено на основе электронной версии, предоставленной разработчиком стандарта

Издано и отпечатано во ФГУП «СТАНДАРТИНФОРМ», 123995 Москва, Гранатный пер., 4.
www.gostinfo.ru info@gostinfo.ru