

---

ФЕДЕРАЛЬНОЕ АГЕНТСТВО  
ПО ТЕХНИЧЕСКОМУ РЕГУЛИРОВАНИЮ И МЕТРОЛОГИИ

---



НАЦИОНАЛЬНЫЙ  
СТАНДАРТ  
РОССИЙСКОЙ  
ФЕДЕРАЦИИ

ГОСТ Р  
53464—  
2009

---

## ОТЛИВКИ ИЗ МЕТАЛЛОВ И СПЛАВОВ

Допуски размеров, массы  
и припуски на механическую обработку

Издание официальное

БЗ 8—2009/404



Москва  
Стандартинформ  
2010

## Предисловие

Цели и принципы стандартизации в Российской Федерации установлены Федеральным законом от 27 декабря 2002 г. № 184-ФЗ «О техническом регулировании», а правила применения национальных стандартов Российской Федерации — ГОСТ Р 1.0—2004 «Стандартизация в Российской Федерации. Основные положения»

### Сведения о стандарте

1 РАЗРАБОТАН Государственным образовательным учреждением высшего профессионального образования «Московский государственный технический университет «МАМИ»

2 ВНЕСЕН Техническим комитетом по стандартизации ТК 252 «Литейное производство»

3 УТВЕРЖДЕН И ВВЕДЕН В ДЕЙСТВИЕ Приказом Федерального агентства по техническому регулированию и метрологии от 9 декабря 2009 г. № 610-ст

4 ВВЕДЕН ВПЕРВЫЕ

*Информация об изменениях к настоящему стандарту публикуется в ежегодно издаваемом информационном указателе «Национальные стандарты», а текст изменений и поправок — в ежемесячно издаваемых информационных указателях «Национальные стандарты». В случае пересмотра (замены) или отмены настоящего стандарта соответствующее уведомление будет опубликовано в ежемесячно издаваемом информационном указателе «Национальные стандарты». Соответствующая информация, уведомление и тексты размещаются также в информационной системе общего пользования — на официальном сайте Федерального агентства по техническому регулированию и метрологии в сети Интернет*

© Стандартиформ, 2010

Настоящий стандарт не может быть полностью или частично воспроизведен, тиражирован и распространен в качестве официального издания без разрешения Федерального агентства по техническому регулированию и метрологии

## Содержание

1 Область применения . . . . .	1
2 Нормативные ссылки . . . . .	1
3 Термины и определения . . . . .	1
4 Общие положения . . . . .	3
5 Допуски размеров, формы, расположения и неровностей поверхностей отливок . . . . .	4
6 Допуски массы отливок . . . . .	10
7 Припуски на обработку отливок . . . . .	11
8 Обозначение точности отливок . . . . .	25
9 Контроль точности отливок . . . . .	26
Приложение А (рекомендуемое) Классы размерной точности отливок . . . . .	27
Приложение Б (рекомендуемое) Степени коробления элементов отливок . . . . .	29
Приложение В (рекомендуемое) Степени точности поверхностей отливок . . . . .	30
Приложение Г (справочное) Шероховатость поверхностей отливок . . . . .	32
Приложение Д (рекомендуемое) Классы точности массы отливок . . . . .	33
Приложение Е (рекомендуемое) Ряды припусков на обработку отливок . . . . .	36
Приложение Ж (обязательное) Точность обработки и припуски отливок . . . . .	37
Приложение И (обязательное) Общие допуски элементов отливок . . . . .	38



## ОТЛИВКИ ИЗ МЕТАЛЛОВ И СПЛАВОВ

## Допуски размеров, массы и припуски на механическую обработку

Metal and alloy castings.  
Dimensions and mass tolerances and machining allowances

Дата введения — 2010—07—01

## 1 Область применения

Настоящий стандарт распространяется на отливки из черных и цветных металлов и сплавов и устанавливает допуски размеров, формы, расположения и неровностей поверхности, массы и припуски на механическую обработку.

## 2 Нормативные ссылки

В настоящем стандарте использованы нормативные ссылки на следующие стандарты:

ГОСТ 2.308—79 Единая система конструкторской документации. Указание на чертежах допусков форм и расположения поверхностей

ГОСТ 3.1125—88 Единая система технической документации. Правила графического выполнения элементов литейных форм и отливок

ГОСТ 8—82 Станки металлорежущие. Общие требования к испытаниям на точность

ГОСТ 3212—92 Комплекты модельные. Уклоны формовочные, стержневые знаки, допуски размеров

**П р и м е ч а н и е** — При пользовании настоящим стандартом целесообразно проверить действие ссылочных стандартов в информационной системе общего пользования — на официальном сайте Федерального агентства по техническому регулированию и метрологии в сети Интернет или по ежегодно издаваемому информационному указателю «Национальные стандарты», который опубликован по состоянию на 1 января текущего года, и по соответствующим ежемесячно издаваемым информационным указателям, опубликованным в текущем году. Если ссылочный стандарт заменен (изменен), то при пользовании настоящим стандартом следует руководствоваться заменяющим (измененным) стандартом. Если ссылочный стандарт отменен без замены, то положение, в котором дана ссылка на него, применяется в части, не затрагивающей эту ссылку.

## 3 Термины и определения

В настоящем стандарте применены следующие термины с соответствующими определениями:

3.1 **номинальный размер детали (отливки)**: Размер, указанный на чертеже детали (отливки).

3.2 **средний размер детали**: Размер детали, соответствующий сумме номинального размера детали и среднего значения поля его допуска.

3.3 **вид размеров отливки**: Совокупность размеров отливки, характеризующихся подобными конструктивными и технологическими условиями формирования их точности.

Размеры вида 1 — размеры элементов отливок, образованных одной частью литейной формы или одним стержнем.

Размеры вида 2 — размеры элементов отливок, образованных двумя полуформами или полуформой и стержнем (в том числе размеры, выходящие на плоскость разъема отливки или пересекающие ее).

Размеры вида 3 — размеры элементов отливок, образованных тремя и более частями литейной формы, несколькими стержнями или подвижными элементами формы, а также толщины стенок, являющихся замыкающим звеном двух размеров.

**3.4 действительный размер отливки:** Действительный размер, измеряемый двухточечным инструментом.

**3.5 допуск смещения элемента отливки по плоскости разъема:** Разность предельных отклонений положений частей элемента отливки, формируемых в разных полуформах.

**3.6 общий допуск элемента отливки:** Комплексный допуск, включающий допуск размера от поверхности до базы и независимо назначенные допуски формы и расположения нормируемого участка поверхности.

**3.7 шероховатость поверхностей:** Совокупность повторяющихся неровностей малой величины (микронеровностей).

Базовой линией для определения параметров шероховатости служит средняя линия микропрофиля поверхности. Приняты обозначения:  $Ra$  (мкм) — среднеарифметическое отклонение микропрофиля поверхностей;  $Rz$  (мкм) — высота неровностей профиля (по десяти точкам).

**3.8 неровность поверхности:** Совокупность повторяющихся неровностей средней величины (мезонеровностей), т. е. неровностей поверхности с шагом, превышающим базовую длину, на которой измеряют шероховатость данной поверхности.

Базовой линией для определения значений параметров неровности служит средняя линия профиля поверхности.

Базовая длина для измерения неровности поверхностей отливок принимается равной 4—10 базовым длинам для измерения шероховатости, но не менее пяти шагов неровности и не более 100 мм.

Неровность занимает промежуточное положение между шероховатостью и отклонениями формы поверхности.

**3.9 допуск неровности поверхности отливки:** Наибольшая высота мезонеровностей поверхности отливки, т. е. сумма наибольшей высоты выступа и впадины поверхности.

**3.10 припуск на обработку:** Толщина слоя металла, удаляемая с поверхности отливки при ее обработке в целях обеспечения заданных размеров, формы, расположения, неровностей и шероховатости поверхности детали.

**3.11 общий припуск:** Суммарный припуск на все переходы обработки, соответствующий разности номинальных значений детали и отливки.

**3.12 минимальный литейный припуск:** Припуск, необходимый для обеспечения заданных требований к качеству (шероховатости, неровности и бездефектности) поверхности детали и зависящий от толщины удаляемого при обработке поверхностного слоя, шероховатости и неровности поверхности отливки. Поверхностные дефекты отливки не должны выходить за пределы минимального литейного припуска.

**3.13 поверхностный слой отливки (детали):** Слой металла с видоизмененными (при формировании или предшествующей обработке) составом, микроструктурой и свойствами, обладающий повышенным сопротивлением лезвийной обработке.

**3.14 технологический напуск:** Местное или неравномерное увеличение тела отливки по сравнению с чертежом литой детали с нормативными припусками на обработку, вызванное особенностями литейной технологии. К технологическим напускам относятся: пополнения, обеспечивающие направленную кристаллизацию отливки; пополнения, сглаживающие местные углубления и выступы; пополнения и стяжки, компенсирующие искажение конфигурации отливки под влиянием напряжений, возникающих при охлаждении; непроливаемые отверстия; усадочные ребра; литейные уклоны.

**3.15 параметры точности отливки:** Обобщенные характеристики точности размеров, поверхностей или отливки в целом.

Параметры точности размеров и поверхностей отливки включают класс точности массы, размеров, степень коробления элемента отливки, степень точности поверхности, а также смещение элемента отливки и ряд припуска поверхности отливки.

Параметры точности отливки в целом включают класс размерной точности, степень коробления, степень точности поверхностей и класс точности массы, а также смещение отливки.

**3.16 нормы точности отливки:** Требования к уровню значений параметров точности отливки.

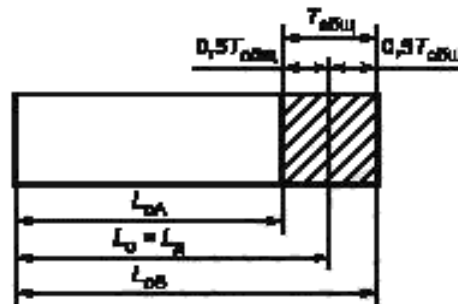
Нормы точности устанавливаются в зависимости от назначения, конструктивно-технологических особенностей, условий эксплуатации и изготовления отливки.

**3.17 вид механической обработки:** Механическая обработка (черновая, получистовая, чистовая и тонкая) характеризуется степенью точности и шероховатости обработанной поверхности.

Количество технологических переходов, необходимых для выполнения каждого вида обработки, зависит от условий обработки и конкретных особенностей отливки и обрабатываемой поверхности.

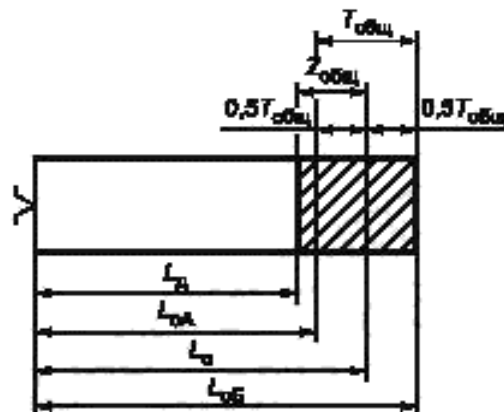
## 4 Общие положения

4.1 Номинальный размер отливки следует принимать равным номинальному размеру детали для необрабатываемых поверхностей (рисунок 1) и сумме среднего размера детали и половине общего припуска на обработку для обрабатываемых поверхностей при одностороннем припуске (рисунок 2) и двухстороннем припуске (типа тел вращения или взаимно-противоположных поверхностей) (рисунок 3).



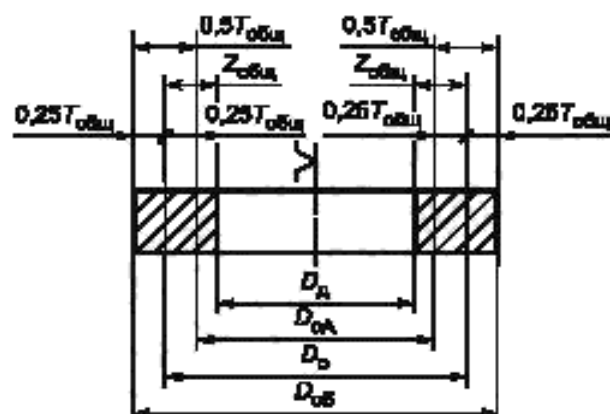
$L_d$  — номинальный размер детали;  $L_o$  — номинальный размер отливки;  $L_{oA}$  — наименьший размер отливки;  $L_{oB}$  — наибольший размер отливки;  $T_{общ}$  — общий допуск отливки

Рисунок 1



$Z_{общ}$  — общий припуск;  $L_d$ ,  $L_o$ ,  $L_{oA}$ ,  $L_{oB}$ ,  $T_{общ}$  — см. рисунок 1

Рисунок 2



$D_{д}, D_{о}$  — номинальный размер детали, отливки;  $D_{оА}, D_{оБ}$  — наименьший и наибольший размер отливки;  
 $Z_{общ}, T_{общ}$  — см. рисунки 1, 2

Рисунок 3

4.2 Номинальную массу отливки следует принимать равной массе отливки с номинальными размерами.

Методику определения номинальной массы устанавливают в стандартах предприятий.

4.3 При определении номинальных размеров отливок учитывают технологические напуски.

Технологические напуски устанавливает изготовитель и указывает в чертежах отливки или детали с указанием размера отливки.

4.4 Нормы точности устанавливают на отливку в целом, отдельные ее поверхности и размеры.

4.5 Точность отливки в целом характеризуют классом размерной точности отливки, степенью коробления, степенью точности поверхностей, классом точности массы, допуском смещения.

Обязательному применению подлежат классы размерной точности и точности массы отливок. Использование других показателей точности отливок, а при необходимости и специфические требования к точности литых деталей в зависимости от их назначения и условий эксплуатации регламентируют в стандартах предприятий.

4.6 Нормы точности отливок: классы размерной точности, степень коробления, степень точности поверхностей, классы точности масс, а также ряды припусков на обработку для различных технологических процессов и условий изготовления и обработки отливок приведены в приложениях А—Ж.

На отдельные размеры и поверхности отливок допускается устанавливать более жесткие нормы точности, чем в целом на отливку.

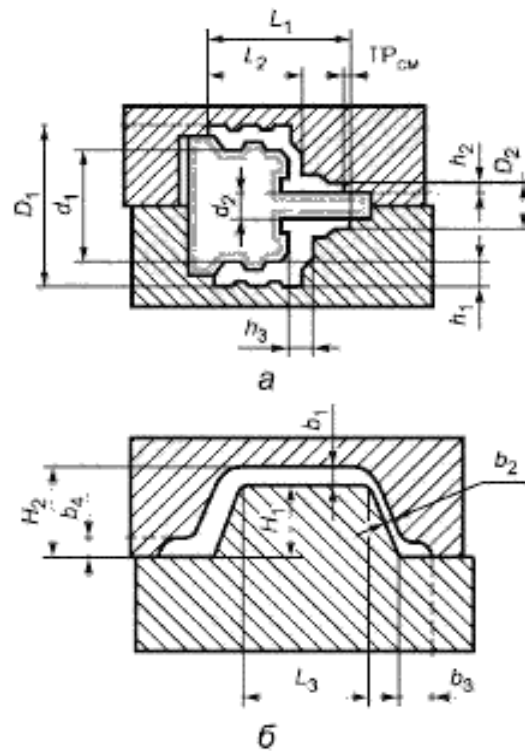
4.7 На чертеже отливки (или чертеже детали с нанесенными размерами отливки) следует указывать измерительные базы (базы разметки) и базы первоначальной обработки поверхностей.

## 5 Допуски размеров, формы, расположения и неровностей поверхностей отливок

5.1 Допуски линейных размеров отливок, изменяемых и неизменяемых обработкой, должны соответствовать указанным в таблице 1. Для наклонных, конических и фасонных поверхностей, заданных координатами от одной базы или поверхности, допускается устанавливать допуски на номинальное значение наибольшего из размеров.

5.2 Допуски размеров элементов отливки, образованных двумя полуформами или полуформой и стержнем (ВР2), следует устанавливать соответствующими классу размерной точности отливки. Допуски размеров, образованных одной частью литейной формы или одним стержнем (ВР1), следует устанавливать на 1, 2 класса точнее. Допуски размеров, образованных тремя и более частями литейной формы, несколькими стержнями или подвижными элементами формы, а также допуски толщины стенок, являющиеся замыкающим звеном двух размеров (ВР3), следует устанавливать на 1, 2 класса грубее (рисунок 4).





Размеры вида: ВР1 —  $d_1, d_2, H_1, L_3$ ; ВР2 —  $D_1, D_2, L_1, L_2, b_3, b_4$ ; ВР3 —  $h_1, h_2, h_3, b_2$

Рисунок 4

5.3 Допуски линейных размеров отливок от предварительно обработанной поверхности до литой поверхности должны соответствовать допускам, указанным в таблице 1. Классы их точности и обозначения на чертежах устанавливаются в стандартах предприятий.

5.4 Допуски угловых размеров в пересчете на линейные размеры не должны превышать значения, установленные в таблице 1 для линейных размеров соответствующих классов точности.

5.5 Допуски формы поверхностей отливок (отклонения от прямолинейности, плоскостности, параллельности, перпендикулярности, заданного профиля) в диаметральном выражении должны соответствовать указанным в таблице 2.

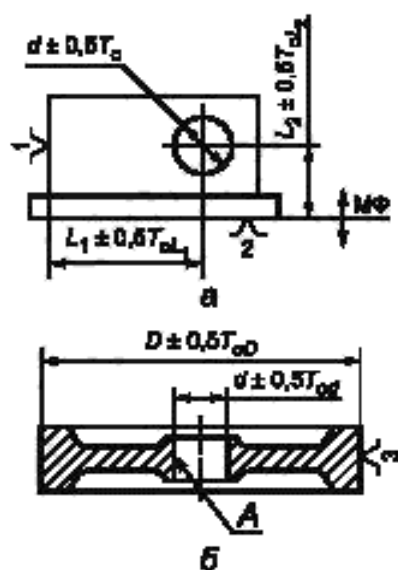
Допуски формы, приведенные в таблице 2, не учитывают литейные уклоны, назначаемые в соответствии с ГОСТ 3212.

Допуски расположения включают позиционные допуски и допуски смещения.

Позиционный допуск  $T_{\text{поз}}$  при обработке отверстия или бобышки относительно плоских баз 1 и 2 (рисунок 5а) следует определять вероятностной суммой допусков номинальных размеров от баз 1 и 2 до оси обрабатываемого отверстия по следующей формуле

$$T_{\text{поз}} = \sqrt{T_{\text{од}_1}^2 + T_{\text{од}_2}^2} \quad (1)$$

Позиционный допуск при обработке внутреннего диаметра относительно внешнего базового диаметра должен соответствовать половине допуска базового диаметра  $T_{\text{поз}} = 0,5T_{\text{од}}$ .

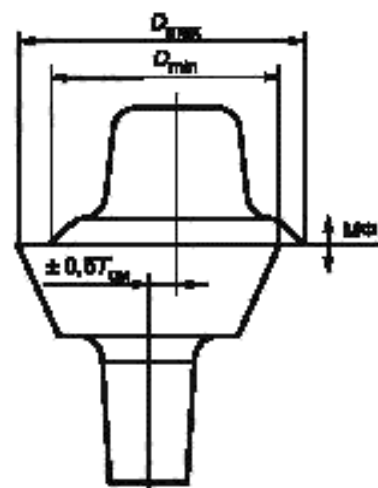


*a* — оси отверстия относительно баз механической обработки; *b* — оси диаметра отверстия *d* относительно оси базового диаметра *D*;  $T_D$  — допуск размера; 1,2,3 — базы; *A* — внутренняя поверхность

Рисунок 5 — Позиционный допуск

5.6 Допуски круглости, соосности, симметричности, пересечения осей, позиционные допуски в диаметральной выражении не должны превышать допуски на размеры, установленные в таблице 1.

5.7 Допуск смещения по плоскости разъема равен разности между предельными отклонениями положений частей отливки, формируемых в разных полуформах (рисунок 6).



$D_{max}$ ,  $D_{min}$  — максимальный и минимальный диаметры отливки из-за смещения;  $T_{см}$  — допуск смещения; МФ — плоскость разъема

Рисунок 6 — Смещение по плоскости разъема отливки

Допуск смещения отливки по плоскости разъема в диаметральной выражении устанавливают по таблице 1 на уровне класса размерной точности отливки по номинальному размеру наиболее тонкой из стенок отливки, выходящих на разъем или пересекающих его.

5.8 Допуск смещения, вызванный перекосом стержня, следует устанавливать в диаметральном выражении по таблице 1 на 1, 2 класса точнее класса размерной точности отливки, по номинальному размеру наиболее тонкой из стенок отливки, формируемых с участием стержня.

5.9 Общие допуски элементов поверхности отливок учитывают совместное влияние допуска размера от поверхности до базы, допусков формы обрабатываемой и базовой поверхностей, а также допусков расположения. При определении общего допуска элемента поверхности отливки по таблице И.1 приложения И, составляющие величин допусков следует расположить в порядке их убывания согласно рисунку 7. Значения допусков  $T_1$  и  $T_2$  следует находить в первой и второй графах таблицы И.1, в третьей графе находят промежуточные результаты  $T_{o1} \dots T_{o3}$  и окончательный общий допуск  $T_{o\text{общ}}$ .

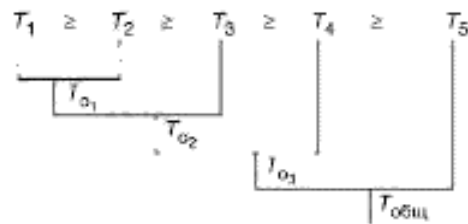


Рисунок 7

5.10 Допуски неровностей поверхностей отливок должны соответствовать указанным в таблице 3.

5.11 Для обрабатываемых поверхностей отливок установлено симметричное расположение полей допусков, для необрабатываемых поверхностей допускается симметричное и асимметричное (частично или полностью) расположение полей допусков размеров, формы и расположения.

Установлено симметричное расположение полей допусков неровностей поверхностей отливок.

В миллиметрах

Т а б л и ц а 1 — Допуски линейных размеров отливок

Номинальный размер	Допуск размеров отливок, не более, для классов точности																						
	1	2	3т	3	4	5т	5	6	7т	7	8	9т	9	10	11т	11	12	13т	13	14	15	16	
До 4 включ.	0,06	0,08	0,10	0,12	0,16	0,20	0,24	0,32	0,40	0,50	0,64	0,80	1,00	1,20	1,60	2,0	—	—	—	—	—	—	—
Св. 4 до 6 включ.	0,07	0,09	0,11	0,14	0,18	0,22	0,28	0,36	0,44	0,56	0,70	0,90	1,10	1,40	1,8	2,2	2,8	—	—	—	—	—	—
Св. 6 до 10 включ.	0,08	0,10	0,12	0,16	0,20	0,24	0,32	0,40	0,50	0,64	0,80	1,00	1,20	1,60	2,0	2,4	3,2	4,0	5,0	—	—	—	—
Св. 10 до 16 включ.	0,09	0,11	0,14	0,18	0,22	0,28	0,36	0,44	0,56	0,70	0,90	1,10	1,40	1,8	2,2	2,8	3,6	4,4	5,6	7,0	—	—	—
Св. 16 до 25 включ.	0,10	0,12	0,16	0,20	0,24	0,32	0,40	0,50	0,64	0,80	1,00	1,20	1,60	2,0	2,4	3,2	4,0	5,0	6,4	8,0	10,0	12,0	—
Св. 25 до 40 включ.	0,11	0,14	0,18	0,22	0,28	0,36	0,44	0,56	0,70	0,90	1,10	1,40	1,8	2,2	2,8	3,6	4,4	5,6	7,0	9,0	11,0	14,0	—
Св. 40 до 63 включ.	0,12	0,16	0,20	0,24	0,32	0,40	0,50	0,64	0,80	1,00	1,20	1,60	2,0	2,4	3,2	4,0	5,0	6,4	8,0	10,0	12,0	16,0	—
Св. 63 до 100 включ.	0,14	0,18	0,22	0,28	0,36	0,44	0,56	0,70	0,90	1,10	1,40	1,8	2,2	2,8	3,6	4,4	5,6	7,0	9,0	11,0	14,0	18,0	—
Св. 100 до 160 включ.	0,16	0,20	0,24	0,32	0,40	0,50	0,64	0,80	1,00	1,20	1,60	2,0	2,4	3,2	4,0	5,0	6,4	8,0	10,0	12,0	16,0	20,0	—
Св. 160 до 250 включ.	—	—	0,28	0,36	0,44	0,56	0,70	0,90	1,10	1,40	1,8	2,2	2,8	3,6	4,4	5,6	7,0	9,0	11,0	14,0	18,0	22,0	—
Св. 250 до 400 включ.	—	—	0,32	0,40	0,50	0,64	0,80	1,00	1,20	1,60	2,0	2,4	3,2	4,0	5,0	6,4	8,0	10,0	12,0	16,0	20,0	24,0	—
Св. 400 до 630 включ.	—	—	—	—	0,56	0,70	0,90	1,10	1,40	1,8	2,2	2,8	3,6	4,4	5,6	7,0	9,0	11,0	14,0	18,0	22,0	28,0	—
Св. 630 до 1000 включ.	—	—	—	—	—	0,80	1,00	1,20	1,60	2,0	2,4	3,2	4,0	5,0	6,4	8,0	10,0	12,0	16,0	20,0	24,0	32,0	—
Св. 1000 до 1600 включ.	—	—	—	—	—	—	—	1,40	1,8	2,2	2,8	3,6	4,4	5,6	7,0	9,0	11,0	14,0	18,0	22,0	28,0	36,0	—
Св. 1600 до 2500 включ.	—	—	—	—	—	—	—	—	2,0	2,4	3,2	4,0	5,0	6,4	8,0	10,0	12,0	16,0	20,0	24,0	32,0	40,0	—
Св. 2500 до 4000 включ.	—	—	—	—	—	—	—	—	—	2,8	3,6	4,4	5,6	7,0	9,0	11,0	14,0	18,0	22,0	28,0	36,0	44,0	—
Св. 4000 до 6300 включ.	—	—	—	—	—	—	—	—	—	3,2	4,0	5,0	6,4	8,0	10,0	12,0	16,0	20,0	24,0	32,0	40,0	50,0	—
Св. 6300 до 10000 включ.	—	—	—	—	—	—	—	—	—	—	—	—	7,0	10,0	12,0	16,0	20,0	24,0	32,0	40,0	50,0	64,0	—
Св. 10000	—	—	—	—	—	—	—	—	—	—	—	—	—	8,0	12,0	16,0	20,0	24,0	32,0	40,0	50,0	64,0	80,0

Т а б л и ц а 2 — Допуски формы поверхностей отливок

Номинальный размер нормируемого участка	Допуск формы поверхностей элементов отливки, не более, для степеней коробления элементов отливки										
	1	2	3	4	5	6	7	8	9	10	11
До 125 включ.	0,12	0,16	0,20	0,24	0,32	0,4	0,5	0,64	0,8	1,0	1,20
Св. 125 до 160 включ.	0,16	0,20	0,24	0,32	0,4	0,5	0,64	0,8	1,0	1,20	1,6
Св. 160 до 200 включ.	0,20	0,24	0,32	0,4	0,5	0,64	0,8	1,0	1,20	1,6	2,0
Св. 200 до 250 включ.	0,24	0,32	0,4	0,5	0,64	0,8	1,0	1,20	1,6	2,0	2,40
Св. 250 до 315 включ.	0,32	0,4	0,5	0,64	0,8	1,0	1,20	1,6	2,0	2,40	3,2
Св. 315 до 400 включ.	0,4	0,5	0,64	0,8	1,0	1,20	1,6	2,0	2,40	3,2	4,0
Св. 400 до 500 включ.	0,5	0,64	0,8	1,0	1,20	1,6	2,0	2,40	3,2	4,0	5,0
Св. 500 до 630 включ.	0,64	0,8	1,0	1,20	1,6	2,0	2,40	3,2	4,0	5,0	6,4
Св. 630 до 800 включ.	0,8	1,0	1,20	1,6	2,0	2,40	3,2	4,0	5,0	6,4	8,0
Св. 800 до 1000 включ.	1,0	1,20	1,6	2,0	2,40	3,2	4,0	5,0	6,4	8,0	10,0
Св. 1000 до 1200 включ.	1,20	1,6	2,0	2,40	3,2	4,0	5,0	6,4	8,0	10,0	12,0
Св. 1200 до 1600 включ.	1,6	2,0	2,40	3,2	4,0	5,0	6,4	8,0	10,0	12,0	16,0
Св. 1600 до 2000 включ.	2,0	2,40	3,2	4,0	5,0	6,4	8,0	10,0	12,0	16,0	20,0
Св. 2000 до 2500 включ.	2,40	3,2	4,0	5,0	6,4	8,0	10,0	12,0	16,0	20,0	24,0
Св. 2500 до 3150 включ.	3,2	4,0	5,0	6,4	8,0	10,0	12,0	16,0	20,0	24,0	32,0
Св. 3150 до 4000 включ.	4,0	5,0	6,4	8,0	10,0	12,0	16,0	20,0	24,0	32,0	40,0
Св. 4000 до 5000 включ.	5,0	6,4	8,0	10,0	12,0	16,0	20,0	24,0	32,0	40,0	50,0
Св. 5000 до 6300 включ.	6,4	8,0	10,0	12,0	16,0	20,0	24,0	32,0	40,0	50,0	64,0
Св. 6300 до 8000 включ.	8,0	10,0	12,0	16,0	20,0	24,0	32,0	40,0	50,0	64,0	80,0
Св. 8000 до 10000 включ.	10,0	12,0	16,0	20,0	24,0	32,0	40,0	50,0	64,0	80,0	
Св. 10000	12,0	16,0	20,0	24,0	32,0	40,0	50,0	64,0	80,0		

П р и м е ч а н и е — За номинальный размер нормируемого участка при определении допусков, формы и расположения следует принимать наибольший из размеров нормируемого участка элемента отливки, для которого регламентируются отклонения формы и расположения поверхности.

Т а б л и ц а 3 — Допуски неравномерности поверхности отливки

Допуск неравномерности отливки, мм, не более, для степеней точности поверхности отливки																					
1	2	3	4	5	6	7	8	9	10	11	12	13	14	15	16	17	18	19	20	21	22
0,05	0,05	0,08	0,1	0,12	0,16	0,2	0,24	0,32	0,4	0,5	0,64	0,8	1,0	1,2	1,6	2,0	2,4	3,2	4,0	5,0	6,4

## 6 Допуски массы отливок

6.1 Допуски массы отливок должны соответствовать указанным в таблице 4.

6.2 Установлено симметричное расположение поля допуска массы относительно номинальной массы.

Т а б л и ц а 4 — Допуски массы отливок

Номинальная масса отливки, кг	Допуск массы отливки, %, не более, для классов точности массы отливки										
	1	2	3г	3	4	5г	5	6	7г	7	8
До 0,1 включ.	1,6	2,0	2,4	3,2	4,0	5,0	6,4	8,0	10,0	12,0	16,0
Св. 0,1 до 0,4 включ.	1,2	1,6	2,0	2,4	3,2	4,0	5,0	6,4	8,0	10,0	12,0
Св. 0,4 до 1,0 включ.	1,0	1,2	1,6	2,0	2,4	3,2	4,0	5,0	6,4	8,0	10,0
Св. 1,0 до 4,0 включ.	—	1,0	1,2	1,6	2,0	2,4	3,2	4,0	5,0	6,4	8,0
Св. 4,0 до 10,0 включ.	—	—	1,0	1,2	1,6	2,0	2,4	3,2	4,0	5,0	6,4
Св. 10,0 до 40,0 включ.	—	—	—	1,0	1,2	1,6	2,0	2,4	3,2	4,0	5,0
Св. 40,0 до 100,0 включ.	—	—	—	—	1,0	1,2	1,6	2,0	2,4	3,2	4,0
Св. 100,0 до 400,0 включ.	—	—	—	—	—	1,0	1,2	1,6	2,0	2,4	3,2
Св. 400,0 до 1000,0 включ.	—	—	—	—	—	—	1,0	1,2	1,6	2,0	2,4
Св. 1000,0 до 4000,0 включ.	—	—	—	—	—	—	—	1,0	1,2	1,6	2,0
Св. 4000,0 до 10000,0 включ.	—	—	—	—	—	—	—	—	1,0	1,2	1,6
Св. 10000,0 до 40000,0 включ.	—	—	—	—	—	—	—	—	—	1,0	1,2
Св. 40000,0 до 100000,0 включ.	—	—	—	—	—	—	—	—	—	—	1,0
Св. 100000,0	—	—	—	—	—	—	—	—	—	—	—

Продолжение таблицы 4

Номинальная масса отливки, кг	Допуск массы отливки, %, не более, для классов точности массы отливки										
	9г	9	10	11г	11	12	13г	13	14	15	16
До 0,1 включ.	20,0	24,0	32,0	—	—	—	—	—	—	—	—
Св. 0,1 до 0,4 включ.	16,0	20,0	24,0	32,0	—	—	—	—	—	—	—
Св. 0,4 до 1,0 включ.	12,0	16,0	20,0	24,0	32,0	—	—	—	—	—	—
Св. 1,0 до 4,0 включ.	10,0	12,0	16,0	20,0	24,0	32,0	—	—	—	—	—
Св. 4,0 до 10,0 включ.	8,0	10,0	12,0	16,0	20,0	24,0	32,0	—	—	—	—
Св. 10,0 до 40,0 включ.	6,4	8,0	10,0	12,0	16,0	20,0	24,0	32,0	—	—	—
Св. 40,0 до 100,0 включ.	5,0	6,4	8,0	10,0	12,0	16,0	20,0	24,0	32,0	—	—
Св. 100,0 до 400,0 включ.	4,0	5,0	6,4	8,0	10,0	12,0	16,0	20,0	24,0	32,0	—
Св. 400,0 до 1000,0 включ.	3,2	4,0	5,0	6,4	8,0	10,0	12,0	16,0	20,0	24,0	32,0
Св. 1000,0 до 4000,0 включ.	2,4	3,2	4,0	5,0	6,4	8,0	10,0	12,0	16,0	20,0	24,0
Св. 4000,0 до 10000,0 включ.	2,0	2,4	3,2	4,0	5,0	6,4	8,0	10,0	12,0	16,0	20,0
Св. 10000,0 до 40000,0 включ.	1,6	2,0	2,4	3,2	4,0	5,0	6,4	8,0	10,0	12,0	16,0
Св. 40000,0 до 100000,0 включ.	1,2	1,6	2,0	2,4	3,2	4,0	5,0	6,4	8,0	10,0	12,0
Св. 100000,0	1,0	1,2	1,6	2,0	2,4	3,2	4,0	5,0	6,4	8,0	10,0

П р и м е ч а н и е — Допуски массы отливок приведены в процентах от номинальной массы отливок.

## 7 Припуски на обработку отливок

7.1 Припуски на обработку (на сторону) назначают дифференцированно на каждую обрабатываемую поверхность отливки с учетом общего допуска и ряда припуска. Ряд припуска следует определять по таблице Е.1 (приложение Е).

7.1.1 Минимальный литейный припуск на обработку поверхности отливки следует определять в соответствии с таблицей 5 для устранения неровностей и дефектов литой поверхности и уменьшения шероховатости поверхности при отсутствии необходимости повышения точности размеров, формы и расположения обрабатываемой поверхности.

Т а б л и ц а 5 — Минимальный литейный припуск

Ряд припуска отливки																	
1	2	3	4	5	6	7	8	9	10	11	12	13	14	15	16	17	18
Минимальный литейный припуск на сторону, мм, не более																	
0,1	0,2	0,3	0,4	0,5	0,6	0,8	1,0	1,2	1,6	2,0	2,5	3,0	4,0	5,0	6,0	8,0	10,0

7.1.2 Общий припуск следует назначать в соответствии с таблицей 6 для устранения погрешностей размеров, формы и расположения неровностей и дефектов обрабатываемой поверхности, формирующихся при изготовлении отливки и последовательных переходах ее обработки, в целях повышения точности обрабатываемого элемента отливки.

Т а б л и ц а 6 — Общий припуск поверхности отливки

Общий допуск элемента поверхности, мм	Вид окончательной механической обработки	Общий припуск на сторону, мм, не более, для ряда припуска отливки								
		1	2	3	4	5	6	7	8	9
До 0,10 включ.	Черновая	0,2	0,3	0,4	0,6	0,6	0,7	0,9	—	—
	Чистовая	0,2	0,3	0,4	0,5	0,6	0,7	0,9	—	—
	Тонкая	0,2	0,3	0,4	0,5	0,6	0,7	1,0	—	—
Св. 0,10 до 0,11 включ.	Черновая	0,2	0,3	0,4	0,5	0,6	0,7	0,9	—	—
	Получистовая	0,2	0,3	0,4	0,6	0,6	0,7	0,9	—	—
	Чистовая	0,2	0,3	0,4	0,5	0,6	0,7	1,0	—	—
	Тонкая	0,3	0,4	0,4	0,6	0,6	0,8	0,9	—	—
Св. 0,11 до 0,12 включ.	Черновая	0,2	0,3	0,4	0,6	0,6	0,7	0,9	1,1	—
	Получистовая	0,2	0,3	0,4	0,5	0,6	0,7	0,9	1,3	—
	Чистовая	0,3	0,3	0,6	0,6	0,7	0,8	1,0	1,3	—
	Тонкая	0,3	0,4	0,5	0,6	0,7	0,8	1,0	1,3	—
Св. 0,12 до 0,14 включ.	Черновая	0,2	0,3	0,4	0,5	0,6	0,7	0,9	1,1	—
	Получистовая	0,3	0,3	0,5	0,5	0,7	0,8	1,0	1,3	—
	Чистовая	0,3	0,4	0,5	0,6	0,7	0,8	1,0	1,3	—
	Тонкая	0,3	0,4	0,5	0,6	0,7	0,8	1,0	1,3	—
Св. 0,14 до 0,16 включ.	Черновая	0,2	0,3	0,4	0,5	0,6	0,7	0,9	1,1	1,3
	Получистовая	0,3	0,4	0,5	0,6	0,7	0,8	1,0	1,3	1,4
	Чистовая	0,3	0,4	0,5	0,6	0,7	0,8	1,0	1,3	1,5
	Тонкая	0,3	0,4	0,5	0,6	0,7	0,8	1,0	1,3	1,5
Св. 0,16 до 0,18 включ.	Черновая	0,2	0,3	0,4	0,5	0,6	0,7	0,9	1,2	1,4
	Получистовая	0,3	0,4	0,5	0,6	0,7	0,8	1,0	1,3	1,5
	Чистовая	0,3	0,4	0,5	0,6	0,7	0,8	1,0	1,3	1,5
	Тонкая	0,3	0,5	0,5	0,7	0,8	0,9	1,1	1,4	1,6
Св. 0,18 до 0,20 включ.	Черновая	0,2	0,3	0,4	0,5	0,6	0,7	1,0	1,2	1,4
	Получистовая	0,3	0,4	0,5	0,6	0,7	0,8	1,0	1,3	1,5
	Чистовая	0,3	0,5	0,5	0,7	0,8	0,9	1,1	1,4	1,6
	Тонкая	0,4	0,5	0,6	0,7	0,8	0,9	1,1	1,4	1,6

## ГОСТ Р 53464—2009

Продолжение таблицы 6

Общий допуск элемента поверхности, мм	Вид окончательной механической обработки	Общий припуск на сторону, мм, не более, для ряда припуска отливки									
		10	11	12	13	14	15	16	17	18	
До 0,10 включ.	Черновая	—	—	—	—	—	—	—	—	—	
	Чистовая	—	—	—	—	—	—	—	—	—	
	Тонкая	—	—	—	—	—	—	—	—	—	
Св. 0,10 до 0,11 включ.	Черновая	—	—	—	—	—	—	—	—	—	
	Получистовая	—	—	—	—	—	—	—	—	—	
	Чистовая Тонкая	—	—	—	—	—	—	—	—	—	
Св. 0,11 до 0,12 включ.	Черновая	—	—	—	—	—	—	—	—	—	
	Получистовая	—	—	—	—	—	—	—	—	—	
	Чистовая Тонкая	—	—	—	—	—	—	—	—	—	
Св. 0,12 до 0,14 включ.	Черновая	—	—	—	—	—	—	—	—	—	
	Получистовая	—	—	—	—	—	—	—	—	—	
	Чистовая Тонкая	—	—	—	—	—	—	—	—	—	
Св. 0,14 до 0,16 включ.	Черновая	—	—	—	—	—	—	—	—	—	
	Получистовая	—	—	—	—	—	—	—	—	—	
	Чистовая Тонкая	—	—	—	—	—	—	—	—	—	
Св. 0,16 до 0,18 включ.	Черновая	—	—	—	—	—	—	—	—	—	
	Получистовая	—	—	—	—	—	—	—	—	—	
	Чистовая Тонкая	—	—	—	—	—	—	—	—	—	
Св. 0,18 до 0,20 включ.	Черновая	1,8	—	—	—	—	—	—	—	—	
	Получистовая	1,9	—	—	—	—	—	—	—	—	
	Чистовая Тонкая	2,1 2,1	—	—	—	—	—	—	—	—	

Продолжение таблицы 6

Общий допуск элемента поверхности, мм	Вид окончательной механической обработки	Общий припуск на сторону, мм, не более, для ряда припуска отливки								
		1	2	3	4	5	6	7	8	9
Св. 0,20 до 0,22 включ.	Черновая	0,3	0,4	0,4	0,6	0,6	0,8	0,9	1,1	1,4
	Получистовая	0,3	0,4	0,5	0,6	0,7	0,8	1,1	1,4	1,6
	Чистовая	0,4	0,5	0,6	0,7	0,8	0,9	1,1	1,4	1,6
	Тонкая	0,4	0,5	0,6	0,7	0,8	0,9	1,1	1,4	1,6
Св. 0,22 до 0,24 включ.	Черновая	0,3	0,4	0,5	0,6	0,7	0,8	1,0	1,1	1,4
	Получистовая	0,4	0,4	0,6	0,6	0,8	0,8	1,1	1,4	1,6
	Чистовая	0,4	0,5	0,6	0,7	0,8	0,9	1,1	1,4	1,6
	Тонкая	0,4	0,5	0,6	0,7	0,8	0,9	1,2	1,5	1,7
Св. 0,24 до 0,28 включ.	Черновая	0,3	0,5	0,5	0,6	0,7	0,8	1,0	1,2	1,4
	Получистовая	0,4	0,5	0,6	0,7	0,8	0,9	1,1	1,4	1,6
	Чистовая	0,5	0,5	0,7	0,8	0,9	1,0	1,2	1,5	1,7
	Тонкая	0,5	0,6	0,7	0,8	0,9	1,0	1,2	1,5	1,7
Св. 0,28 до 0,32 включ.	Черновая	0,3	0,4	0,5	0,6	0,7	0,8	1,0	1,2	1,4
	Получистовая	0,4	0,5	0,6	0,7	0,8	0,9	1,2	1,5	1,7
	Чистовая	0,5	0,6	0,7	0,8	0,9	1,0	1,2	1,5	1,7
	Тонкая	0,5	0,7	0,8	0,9	1,0	1,1	1,3	1,6	1,8



Продолжение таблицы 6

Общий допуск элемента поверхности, мм	Вид окончательной механической обработки	Общий припуск на сторону, мм, не более, для ряда припуска отливки								
		1	2	3	4	5	6	7	8	9
Св. 0,32 до 0,36 включ.	Черновая	0,3	0,5	0,5	0,7	0,8	0,9	1,1	1,3	1,5
	Получистовая	0,5	0,6	0,7	0,8	0,9	1,0	1,2	1,5	1,7
	Чистовая	0,5	0,7	0,8	0,9	1,0	1,1	1,3	1,6	1,8
	Тонкая	0,6	0,7	0,8	0,9	1,0	1,1	1,3	1,6	1,8
Св. 0,36 до 0,40 включ.	Черновая	0,4	0,5	0,6	0,7	0,8	0,9	1,1	1,3	1,5
	Получистовая	0,5	0,6	0,7	0,8	0,9	1,0	1,2	1,5	1,7
	Чистовая	0,6	0,7	0,8	0,9	1,0	1,1	1,3	1,6	1,8
	Тонкая	0,6	0,8	0,8	0,9	1,1	1,1	1,4	1,6	1,9
Св. 0,40 до 0,44 включ.	Черновая	0,4	0,5	0,6	0,7	0,8	0,9	1,1	1,3	1,5
	Получистовая	0,6	0,7	0,8	0,9	1,0	1,1	1,3	1,6	1,8
	Чистовая	0,6	0,7	0,9	1,0	1,1	1,2	1,4	1,7	1,9
	Тонкая	0,7	0,8	0,9	1,0	1,1	1,2	1,4	1,7	1,9

Продолжение таблицы 6

Общий допуск элемента поверхности, мм	Вид окончательной механической обработки	Общий припуск на сторону, мм, не более, для ряда припуска отливки								
		10	11	12	13	14	15	16	17	18
Св. 0,20 до 0,22 включ.	Черновая	1,8	—	—	—	—	—	—	—	—
	Получистовая	2,0	—	—	—	—	—	—	—	—
	Чистовая	2,1	—	—	—	—	—	—	—	—
	Тонкая	2,1	—	—	—	—	—	—	—	—
Св. 0,22 до 0,24 включ.	Черновая	1,8	2,2	2,6	—	—	—	—	—	—
	Получистовая	1,9	2,4	3,0	—	—	—	—	—	—
	Чистовая	2,1	2,5	3,1	—	—	—	—	—	—
	Тонкая	2,1	2,5	3,3	—	—	—	—	—	—
Св. 0,24 до 0,28 включ.	Черновая	1,8	2,2	2,7	—	—	—	—	—	—
	Получистовая	2,0	2,4	3,0	—	—	—	—	—	—
	Чистовая	2,1	2,5	3,2	—	—	—	—	—	—
	Тонкая	2,2	2,6	3,3	—	—	—	—	—	—
Св. 0,28 до 0,32 включ.	Черновая	1,8	2,2	2,7	3,3	—	—	—	—	—
	Получистовая	2,1	2,4	3,1	3,6	—	—	—	—	—
	Чистовая	2,2	2,6	3,2	3,8	—	—	—	—	—
	Тонкая	2,3	2,7	3,4	3,9	—	—	—	—	—
Св. 0,32 до 0,36 включ.	Черновая	1,9	2,3	2,8	3,3	4,3	—	—	—	—
	Получистовая	2,1	2,5	3,2	3,7	4,8	—	—	—	—
	Чистовая	2,3	2,7	3,3	3,8	5,0	—	—	—	—
	Тонкая	2,4	2,8	3,4	4,0	5,1	—	—	—	—
Св. 0,36 до 0,40 включ.	Черновая	1,9	2,3	2,8	3,4	4,3	—	—	—	—
	Получистовая	2,2	2,6	3,1	3,6	4,8	—	—	—	—
	Чистовая	2,4	2,7	3,4	3,9	5,0	—	—	—	—
	Тонкая	2,4	2,8	3,4	4,0	5,1	—	—	—	—

Продолжение таблицы 6

Общий допуск элемента поверхности, мм	Вид окончательной механической обработки	Общий припуск на сторону, мм, не более, для ряда припуска отливки								
		1	2	3	4	5	6	7	8	9
Св. 0,44 до 0,50 включ.	Черновая	0,6	0,5	0,7	0,8	0,9	1,0	1,2	1,4	1,6
	Получистовая	0,6	0,7	0,8	0,9	1,0	1,1	1,3	1,6	1,8
	Чистовая	0,7	0,8	0,9	1,0	1,1	1,2	1,4	1,7	1,9
	Тонкая	0,8	0,9	1,0	1,1	1,2	1,3	1,5	1,8	2,0
Св. 0,50 до 0,56 включ.	Черновая	0,5	0,6	0,7	0,8	0,9	1,0	1,2	1,4	1,6
	Получистовая	0,7	0,8	0,9	1,0	1,1	1,2	1,4	1,7	1,9
	Чистовая	0,8	0,9	1,0	1,1	1,2	1,3	1,5	1,8	2,0
	Тонкая	0,9	1,0	1,1	1,2	1,3	1,4	1,6	1,9	2,1
Св. 0,56 до 0,64 включ.	Черновая	0,5	0,7	0,8	0,9	1,0	1,1	1,3	1,5	1,7
	Получистовая	0,8	0,9	1,0	1,1	1,2	1,3	1,5	1,8	2,0
	Чистовая	0,9	1,0	1,1	1,2	1,3	1,4	1,6	1,9	2,1
	Тонкая	1,0	1,1	1,2	1,3	1,4	1,5	1,7	2,0	2,2
Св. 0,64 до 0,70 включ.	Черновая	0,6	0,7	0,8	0,9	1,0	1,1	1,3	1,5	1,7
	Получистовая	0,8	0,9	1,1	1,2	1,3	1,4	1,6	1,9	2,1
	Чистовая	0,9	1,1	1,1	1,3	1,4	1,4	1,6	1,9	2,2
	Тонкая	1,1	1,1	1,3	1,4	1,4	1,6	1,8	2,1	2,3
Св. 0,70 до 0,80 включ.	Черновая	0,6	0,8	0,8	0,9	1,1	1,1	1,4	1,6	1,8
	Получистовая	0,9	1,1	1,2	1,3	1,4	1,5	1,7	2,0	2,1
	Чистовая	1,1	1,2	1,3	1,4	1,5	1,6	1,8	2,1	2,3
	Тонкая	1,2	1,3	1,4	1,5	1,6	1,7	1,9	2,2	2,4
Св. 0,80 до 0,90 включ.	Черновая	0,7	0,8	0,9	1,0	1,1	1,2	1,4	1,6	1,8
	Получистовая	1,1	1,2	1,3	1,4	1,5	1,6	1,8	2,1	2,3
	Чистовая	1,2	1,3	1,4	1,5	1,6	1,7	1,9	2,2	2,4
	Тонкая	1,4	1,4	1,6	1,6	1,8	1,9	2,1	2,4	2,3
Св. 0,90 до 1,00 включ.	Черновая	0,8	0,9	1,0	1,1	1,2	1,3	1,5	1,7	1,9
	Получистовая	1,2	1,3	1,4	1,5	1,6	1,7	1,9	2,1	2,4
	Чистовая	1,3	1,4	1,5	1,6	1,7	1,8	2,0	2,3	2,5
	Тонкая	1,5	1,6	1,7	1,8	1,9	2,0	2,2	2,5	2,7

Продолжение таблицы 6

Общий допуск элемента поверхности, мм	Вид окончательной механической обработки	Общий припуск на сторону, мм, не более, для ряда припуска отливки								
		10	11	12	13	14	15	16	17	18
Св. 0,44 до 0,50 включ.	Черновая	2,0	2,4	2,8	3,4	4,4	5,3	—	—	—
	Получистовая	2,2	2,6	3,3	3,8	4,8	5,8	—	—	—
	Чистовая	2,4	2,8	3,5	3,9	5,2	6,2	—	—	—
	Тонкая	2,5	2,9	3,6	4,1	5,3	6,3	—	—	—
Св. 0,50 до 0,56 включ.	Черновая	2,0	2,4	2,9	3,4	4,4	5,5	—	—	—
	Получистовая	2,3	2,7	3,3	3,8	4,9	6,8	—	—	—
	Чистовая	2,5	2,9	3,4	4,0	5,1	6,1	—	—	—
	Тонкая	2,6	3,0	3,6	4,3	5,5	6,3	—	—	—
Св. 0,56 до 0,64 включ.	Черновая	2,1	2,4	2,9	3,5	4,4	5,5	6,5	—	—
	Получистовая	2,4	2,8	3,4	3,9	5,0	6,0	7,1	—	—
	Чистовая	2,6	3,0	3,6	4,1	5,3	6,3	7,3	—	—
	Тонкая	2,7	3,1	3,8	4,3	5,4	6,5	7,6	—	—
Св. 0,64 до 0,70 включ.	Черновая	2,1	2,5	3,0	3,4	4,5	5,4	6,5	8,5	—
	Получистовая	2,4	2,8	3,5	3,9	5,0	6,0	7,1	9,3	—
	Чистовая	2,6	3,1	3,6	4,1	5,3	6,3	7,5	9,8	—
	Тонкая	2,8	3,1	3,9	4,4	5,6	6,6	7,8	9,8	—

Продолжение таблицы 6

Общий допуск элемента поверхности, мм	Вид окончательной механической обработки	Общий припуск на сторону, мм, не более, для ряда припуска отливки								
		10	11	12	13	14	15	16	17	18
Св. 0,70 до 0,80 включ.	Черновая	2,2	2,6	3,1	3,6	4,6	5,6	6,5	8,5	—
	Получистовая	2,5	2,9	3,6	4,0	5,2	6,2	7,3	9,3	—
	Чистовая	2,8	3,1	3,8	4,3	5,4	6,5	7,5	9,8	—
	Тонкая	2,9	3,4	4,0	4,5	5,8	6,7	7,8	10,0	—
Св. 0,80 до 0,90 включ.	Черновая	2,2	2,6	3,2	3,7	4,6	5,6	6,7	8,5	10,5
	Получистовая	2,7	3,1	3,7	4,1	5,3	6,3	7,3	9,5	11,5
	Чистовая	2,9	3,4	3,9	4,4	5,6	6,7	7,8	9,8	12,0
	Тонкая	3,1	3,4	4,1	4,6	5,8	6,9	8,0	10,5	12,5
Св. 0,90 до 1,00 включ.	Черновая	2,3	2,7	3,1	3,6	4,8	5,6	6,7	8,8	10,5
	Получистовая	2,7	3,2	3,8	4,3	5,3	6,3	7,5	9,5	11,5
	Чистовая	3,0	3,5	4,0	4,5	5,8	6,7	7,8	10,0	12,0
	Тонкая	3,1	3,6	4,3	4,8	6,0	6,9	8,0	10,5	12,5

Продолжение таблицы 6

Общий допуск элемента поверхности, мм	Вид окончательной механической обработки	Общий припуск на сторону, мм, не более, для ряда припуска отливки								
		1	2	3	4	5	6	7	8	9
Св. 1,00 до 1,10 включ.	Черновая	0,8	0,9	1,1	1,2	1,3	1,4	1,6	1,8	2,0
	Получистовая	1,1	1,3	1,4	1,4	1,6	1,6	1,9	2,2	2,4
	Чистовая	1,4	1,4	1,6	1,6	1,8	1,9	2,1	2,4	2,6
	Тонкая	1,6	1,7	1,8	1,9	2,0	2,1	2,3	2,5	2,7
Св. 1,10 до 1,20 включ.	Черновая	0,9	1,0	1,1	1,2	1,3	1,4	1,6	1,8	2,0
	Получистовая	1,3	1,4	1,5	1,6	1,7	1,8	2,0	2,3	2,5
	Чистовая	1,5	1,6	1,7	1,8	1,9	2,0	2,2	2,5	2,7
	Тонкая	1,7	1,8	1,9	2,0	2,1	2,1	2,4	2,7	2,8
Св. 1,20 до 1,40 включ.	Черновая	1,1	1,2	1,3	1,4	1,5	1,6	1,8	2,0	2,1
	Получистовая	1,5	1,6	1,7	1,8	1,9	2,0	2,2	2,5	2,7
	Чистовая	1,8	1,9	1,9	2,1	2,2	2,3	2,5	2,8	3,0
	Тонкая	1,9	2,0	2,1	2,2	2,3	2,4	2,6	2,9	3,2
Св. 1,40 до 1,60 включ.	Черновая	1,2	1,3	1,4	1,5	1,8	1,7	1,9	2,1	2,3
	Получистовая	1,7	1,8	1,9	2,0	2,1	2,2	2,4	2,7	2,9
	Чистовая	1,9	2,1	2,2	2,3	2,4	2,5	2,6	3,0	3,1
	Тонкая	2,2	2,3	2,4	2,5	2,6	2,7	2,9	3,1	3,4
Св. 1,60 до 1,80 включ.	Черновая	1,2	1,3	1,4	1,5	1,6	1,7	1,9	2,1	2,3
	Получистовая	1,8	1,9	2,0	2,1	2,2	2,3	2,5	2,8	3,0
	Чистовая	2,1	2,2	2,3	2,4	2,6	2,6	2,3	3,1	3,3
	Тонкая	2,3	2,4	2,6	2,6	2,7	2,8	3,0	3,4	3,6
Св. 1,80 до 2,00 включ.	Черновая	1,3	1,4	1,6	1,6	1,7	1,8	2,0	2,2	2,4
	Получистовая	1,9	2,1	2,2	2,3	2,4	2,5	2,6	3,0	3,1
	Чистовая	2,3	2,4	2,6	2,6	2,7	2,8	3,0	3,4	3,6
	Тонкая	2,6	2,7	2,8	2,9	3,0	3,1	3,3	3,6	3,8
Св. 2,00 до 2,20 включ.	Черновая	1,5	1,6	1,7	1,8	1,9	2,0	2,2	2,4	2,6
	Получистовая	2,1	2,3	2,4	2,4	2,5	2,7	2,8	3,2	3,4
	Чистовая	2,5	2,6	2,7	2,8	2,9	3,0	3,3	3,6	3,8
	Тонкая	2,9	3,0	3,1	3,1	3,3	3,4	3,6	3,9	4,1

## ГОСТ Р 53464—2009

Продолжение таблицы 6

Общий допуск элемента поверхности, мм	Вид окончательной механической обработки	Общий припуск на сторону, мм, не более, для ряда припуска отливки								
		10	11	12	13	14	15	16	17	18
Св. 1,00 до 1,10 включ.	Черновая	2,4	2,7	3,3	3,8	4,8	5,8	6,7	8,8	10,5
	Получистовая	2,8	3,1	3,8	4,3	5,3	6,3	7,5	9,5	11,5
	Чистовая	3,1	3,4	4,1	4,6	5,8	6,7	7,8	10,0	12,5
	Тонкая	3,3	3,7	4,4	4,9	6,0	7,1	8,3	10,5	12,5
Св. 1,10 до 1,20 включ.	Черновая	2,4	2,8	3,4	3,8	4,8	5,8	6,9	8,8	11,0
	Получистовая	2,9	3,4	3,9	4,4	5,4	6,5	7,5	9,8	12,0
	Чистовая	3,1	3,6	4,3	4,8	5,8	6,9	8,0	10,0	12,5
	Тонкая	3,4	3,8	4,4	4,9	6,2	7,1	8,3	10,5	12,5
Св. 1,20 до 1,40 включ.	Черновая	2,5	2,9	3,5	3,9	4,9	6,0	6,9	9,0	11,0
	Получистовая	3,1	3,4	4,1	4,6	5,6	6,7	7,8	9,8	12,0
	Чистовая	3,4	3,9	4,5	5,0	6,1	7,1	8,3	10,5	12,5
	Тонкая	3,7	4,0	4,8	5,1	6,5	7,5	8,5	11,0	13,0
Св. 1,40 до 1,60 включ.	Черновая	2,7	3,1	3,6	4,0	5,0	6,0	7,1	9,0	11,0
	Получистовая	3,3	3,6	4,3	4,8	5,8	6,9	8,0	10,0	12,0
	Чистовая	3,6	4,1	4,6	5,1	6,3	7,3	8,5	10,5	13,0
	Тонкая	3,9	4,3	5,0	5,4	6,7	7,8	8,8	11,0	13,5
Св. 1,60 до 1,80 включ.	Черновая	2,7	3,2	3,7	4,1	5,2	6,2	7,1	9,0	11,0
	Получистовая	3,5	3,8	4,4	4,9	6,0	7,1	8,0	10,0	12,5
	Чистовая	3,8	4,3	4,3	5,3	6,5	7,5	8,5	11,0	13,0
	Тонкая	4,0	4,4	5,2	5,6	6,9	7,8	9,0	11,0	13,5
Св. 1,80 до 2,00 включ.	Черновая	2,8	3,3	3,8	4,3	5,1	6,1	7,3	9,3	11,0
	Получистовая	3,6	4,0	4,6	5,0	6,1	7,1	8,3	10,5	12,5
	Чистовая	4,0	4,4	5,0	5,4	6,7	7,8	8,8	11,0	13,0
	Тонкая	4,3	4,8	5,5	5,8	7,1	8,0	9,3	11,5	13,5
Св. 2,00 до 2,20 включ.	Черновая	3,0	3,4	3,9	4,4	5,5	6,3	7,3	9,5	11,5
	Получистовая	3,8	4,1	4,8	5,3	6,3	7,3	8,5	10,5	12,5
	Чистовая	4,3	4,6	5,1	5,8	6,9	8,0	9,0	11,0	13,5
	Тонкая	4,6	5,0	5,6	6,1	7,3	8,3	9,5	12,0	14,0

Продолжение таблицы 6

Общий допуск элемента поверхности, мм	Вид окончательной механической обработки	Общий припуск на сторону, мм, не более, для ряда припуска отливки								
		1	2	3	4	5	6	7	8	9
Св. 2,20 до 2,40 включ.	Черновая	1,6	1,7	1,8	1,9	2,0	2,1	2,3	2,5	2,7
	Получистовая	2,4	2,5	2,6	2,6	2,8	2,9	3,1	3,4	3,3
	Чистовая	2,7	2,8	2,9	3,1	3,2	3,3	3,6	3,3	3,9
	Тонкая	3,1	3,1	3,3	3,4	3,4	3,6	3,8	4,1	4,3
Св. 2,40 до 2,80 включ.	Черновая	1,8	1,9	1,9	2,1	2,2	2,3	2,5	2,6	2,9
	Получистовая	2,6	2,7	2,8	2,9	3,0	3,1	3,3	3,6	3,8
	Чистовая	3,0	3,2	3,3	3,4	3,5	3,6	3,3	4,0	4,3
	Тонкая	3,5	3,6	3,7	3,8	3,8	3,9	4,1	4,4	4,3
Св. 2,80 до 3,20 включ.	Черновая	1,9	2,1	2,2	2,3	2,4	2,5	2,6	2,9	3,1
	Получистовая	3,0	3,1	3,1	3,3	3,4	3,4	3,6	4,0	4,1
	Чистовая	3,4	3,6	3,6	3,8	3,9	4,0	4,1	4,3	4,6
	Тонкая	4,8	3,9	4,0	4,1	4,3	4,3	4,5	4,8	5,0
Св. 3,20 до 3,60 включ.	Черновая	2,2	2,3	2,4	2,5	2,6	2,7	2,9	3,1	3,3
	Получистовая	3,3	3,4	3,4	3,6	3,6	3,8	4,0	4,3	4,5
	Чистовая	3,9	4,0	4,1	4,3	4,3	4,4	4,6	4,9	5,2
	Тонкая	4,3	4,4	4,4	4,5	4,6	4,8	4,9	5,3	5,6

Продолжение таблицы 6

Общий допуск элемента поверхности, мм	Вид окончательной механической обработки	Общий припуск на сторону, мм, не более, для ряда припуска отливки								
		1	2	3	4	5	6	7	8	9
Св. 3,60 до 4,00 включ.	Черновая	2,4	2,5	2,6	2,7	2,8	2,9	3,2	3,4	3,3
	Получистовая	3,6	3,8	3,9	4,0	4,1	4,3	4,4	4,3	4,9
	Чистовая	4,3	4,4	4,4	4,6	4,6	4,8	4,9	5,3	5,5
	Тонкая	4,8	4,9	5,0	5,2	5,1	5,3	5,4	5,3	6,0
Св. 4,00 до 4,40 включ.	Черновая	4,5	2,6	2,7	2,8	2,9	3,0	3,3	3,3	3,7
	Получистовая	3,8	3,9	4,0	4,1	4,3	4,3	4,5	4,3	5,0
	Чистовая	4,6	4,6	4,8	4,8	4,9	5,0	5,1	5,4	5,8
	Тонкая	4,9	5,0	5,2	5,3	5,3	5,5	5,6	6,0	6,2
Св. 4,40 до 6,00 включ.	Черновая	2,9	3,0	3,1	3,1	3,3	3,4	3,6	3,8	4,0
	Получистовая	4,3	4,4	4,4	4,5	4,6	4,3	4,9	5,3	5,6
	Чистовая	5,0	5,1	5,3	5,3	5,4	5,6	5,3	6,0	6,3
	Тонкая	5,6	5,8	5,8	6,0	6,0	6,2	6,3	6,7	6,9

Продолжение таблицы 6

Общий допуск элемента поверхности, мм	Вид окончательной механической обработки	Общий припуск на сторону, мм, не более, для ряда припуска отливки									
		10	11	12	13	14	15	16	17	18	
Св. 2,20 до 2,40 включ.	Черновая	3,1	3,4	4,0	4,5	5,4	6,5	7,6	9,5	11,5	
	Получистовая	4,0	4,4	5,0	5,4	6,6	7,5	8,3	11,0	13,0	
	Чистовая	4,4	4,9	5,5	6,0	7,1	8,3	9,3	11,3	13,5	
	Тонкая	4,8	5,1	5,8	6,3	7,3	8,5	9,8	12,0	14,0	
Св. 2,40 до 2,80 включ.	Черновая	3,3	3,6	4,1	4,6	5,6	6,7	7,8	9,8	11,5	
	Получистовая	4,3	4,6	5,1	5,6	6,7	7,8	9,0	11,0	13,0	
	Чистовая	4,3	5,2	5,3	6,1	7,5	8,5	9,3	11,5	14,0	
	Тонкая	5,2	5,4	6,1	6,7	8,0	9,0	10,0	12,5	14,5	
Св. 2,80 до 3,20 включ.	Черновая	3,4	3,9	4,4	4,9	5,8	6,9	7,8	9,8	12,0	
	Получистовая	4,3	5,0	5,6	6,0	7,1	8,3	9,3	11,5	13,5	
	Чистовая	5,1	5,3	6,1	6,7	7,3	8,8	9,8	12,0	14,5	
	Тонкая	5,4	5,5	6,5	7,1	8,3	9,3	10,5	12,5	15,0	
Св. 3,20 до 3,60 включ.	Черновая	3,6	4,1	4,6	5,2	6,2	7,1	8,0	10,0	12,0	
	Получистовая	4,9	5,3	5,8	6,3	7,5	8,5	9,5	11,5	14,0	
	Чистовая	5,3	6,0	6,3	7,1	8,3	9,3	10,5	12,5	15,0	
	Тонкая	6,0	6,3	7,1	7,5	8,8	9,8	11,0	13,0	15,3	
Св. 3,60 до 4,00 включ.	Черновая	3,9	4,3	4,8	5,3	6,3	7,3	8,3	10,5	12,5	
	Получистовая	5,3	5,6	6,3	6,7	8,0	9,0	9,8	12,0	14,0	
	Чистовая	6,0	6,3	6,9	7,5	8,8	9,8	10,5	13,0	15,0	
	Тонкая	6,5	6,9	7,5	8,0	9,3	10,5	11,5	13,5	16,0	
Св. 4,00 до 4,40 включ.	Черновая	4,0	4,4	4,9	5,5	6,5	7,5	8,5	10,5	12,5	
	Получистовая	5,5	5,8	6,3	6,9	8,0	9,0	10,0	12,0	14,5	
	Чистовая	6,1	6,7	7,3	7,8	9,0	9,3	11,0	13,0	15,5	
	Тонкая	6,7	7,1	7,8	8,3	9,5	10,5	11,5	14,0	16,0	
Св. 4,40 до 5,00 включ.	Черновая	4,4	4,8	5,3	5,8	6,7	7,8	8,8	11,0	13,0	
	Получистовая	5,3	6,3	6,9	7,3	8,5	9,5	10,5	12,5	14,5	
	Чистовая	6,7	7,1	7,8	8,3	9,5	10,5	11,5	14,0	16,0	
	Тонкая	7,3	7,3	8,5	9,0	10,0	11,0	12,0	14,5	16,5	

## ГОСТ Р 53464—2009

Продолжение таблицы 6

Общий допуск элемента поверхности, мм	Вид окончательной механической обработки	Общий припуск на сторону, мм, не более, для ряда припуска отливки								
		1	2	3	4	5	6	7	8	9
Св. 5,00 до 6,60 включ.	Черновая	—	3,3	3,4	3,4	3,6	3,6	3,9	4,1	4,3
	Получистовая	—	4,9	5,0	5,2	5,1	5,3	5,4	5,8	6,0
	Чистовая	—	5,8	5,8	6,0	6,0	6,2	6,3	6,7	6,9
	Тонкая	—	6,3	6,5	6,5	6,7	6,7	6,9	7,3	7,5
Св. 5,60 до 6,40 включ.	Черновая	—	3,8	3,9	4,0	4,1	4,3	4,4	4,6	4,8
	Получистовая	—	5,1	5,3	5,3	5,4	5,6	5,8	6,0	6,3
	Чистовая	—	6,1	6,3	6,3	6,5	6,5	6,7	7,1	7,3
	Тонкая	—	6,9	7,1	7,1	7,3	7,3	7,5	7,8	8,0
Св. 6,40 до 7,00 включ.	Черновая	—	—	4,3	4,3	4,4	4,5	4,8	4,9	5,2
	Получистовая	—	—	5,8	6,0	6,0	6,2	6,3	6,7	6,9
	Чистовая	—	—	6,9	7,1	7,1	7,3	7,5	7,8	8,0
	Тонкая	—	—	7,8	7,8	7,8	8,0	8,3	8,5	8,8
Св. 7,00 до 8,00 включ.	Черновая	—	—	4,8	4,8	4,9	5,0	5,1	5,5	5,6
	Получистовая	—	—	6,5	6,5	6,7	6,7	6,9	7,3	7,5
	Чистовая	—	—	8,0	8,0	8,0	8,3	8,5	8,8	9,0
	Тонкая	—	—	8,5	8,8	8,8	8,8	9,0	9,3	9,5
Св. 8,00 до 9,00 включ.	Черновая	—	—	—	5,3	5,4	5,6	5,8	6,0	6,1
	Получистовая	—	—	—	7,3	7,5	7,5	7,8	8,0	8,3
	Чистовая	—	—	—	9,0	9,0	9,3	9,3	9,8	9,8
	Тонкая	—	—	—	9,8	9,8	9,8	10,0	10,5	10,5
Св. 9,00 до 10,00 включ.	Черновая	—	—	—	6,0	6,0	6,2	6,3	6,5	6,7
	Получистовая	—	—	—	8,3	8,3	8,5	8,5	9,0	9,0
	Чистовая	—	—	—	9,8	9,8	9,8	10,0	10,5	10,5
	Тонкая	—	—	—	11,0	11,0	11,0	11,5	11,5	12,0
Св. 10,00 до 11,00 включ.	Черновая	—	—	—	—	6,5	6,5	6,7	6,9	7,1
	Получистовая	—	—	—	—	8,5	8,8	8,8	9,3	9,3
	Чистовая	—	—	—	—	10,0	10,0	10,5	10,5	11,0
	Тонкая	—	—	—	—	11,0	11,5	11,5	12,0	12,0

Продолжение таблицы 6

Общий допуск элемента поверхности, мм	Вид окончательной механической обработки	Общий припуск на сторону, мм, не более, для ряда припуска отливки								
		10	11	12	13	14	15	16	17	18
Св. 5,00 до 5,60 включ.	Черновая	4,8	5,2	5,6	6,2	7,1	8,0	9,0	11,0	13,0
	Получистовая	6,3	6,7	7,3	8,0	9,0	9,8	11,0	13,0	15,5
	Чистовая	7,3	7,8	8,3	8,8	10,0	11,0	12,0	14,5	16,5
	Тонкая	8,0	8,3	9,0	9,5	11,0	12,0	13,0	15,0	17,5
Св. 5,60 до 6,40 включ.	Черновая	5,1	5,6	6,2	6,5	7,5	8,5	9,5	11,5	13,5
	Получистовая	6,7	7,1	7,8	8,3	9,3	10,5	11,5	13,5	15,5
	Чистовая	7,8	8,3	8,8	9,3	10,5	11,5	12,5	16,0	17,0
	Тонкая	8,5	9,0	9,8	10,0	11,5	12,5	13,6	16,0	18,0
Св. 6,40 до 7,00 включ.	Черновая	5,4	6,0	6,5	6,9	8,0	9,0	9,8	12,0	14,0
	Получистовая	7,3	7,5	8,3	8,8	9,8	11,0	12,0	14,0	16,0
	Чистовая	8,5	8,3	9,5	9,8	11,0	12,0	13,0	15,5	17,5
	Тонкая	9,3	9,5	10,5	11,0	12,0	13,0	14,0	16,5	18,5
Св. 7,00 до 8,00 включ.	Черновая	6,0	6,5	6,9	7,5	8,5	9,5	10,5	12,5	14,5
	Получистовая	7,8	8,3	8,8	9,3	10,5	11,5	12,5	14,5	17,0
	Чистовая	9,5	9,8	10,5	11,0	12,0	13,0	14,0	16,5	18,5
	Тонкая	10,0	10,5	11,0	11,5	13,0	14,0	15,0	17,5	19,5

Продолжение таблицы 6

Общий допуск элемента поверхности, мм	Вид окончательной механической обработки	Общий припуск на сторону, мм, не более, для ряда припуска отливки								
		10	11	12	13	14	15	16	17	18
Св. 8,00 до 9,00 включ.	Черновая	6,5	6,9	7,5	8,0	9,0	9,8	11,0	13,0	15,0
	Получистовая	8,8	9,0	9,8	10,0	11,0	12,0	13,5	15,5	17,5
	Чистовая	10,5	10,5	11,5	12,0	13,0	14,0	15,0	17,5	19,5
	Тонкая	11,0	11,5	12,5	13,0	14,0	15,0	16,0	18,5	20,5
Св. 9,00 до 10,00 включ.	Черновая	7,1	7,5	8,0	8,5	9,5	10,5	11,5	13,5	15,5
	Получистовая	9,5	9,8	10,5	11,0	12,0	13,0	14,0	16,5	18,5
	Чистовая	11,0	11,5	12,0	12,5	14,0	15,0	16,0	18,0	20,5
	Тонкая	12,5	12,5	13,5	14,0	16,0	16,0	17,0	19,5	22,0
Св. 10,00 до 11,00 включ.	Черновая	7,5	8,0	8,5	9,0	9,8	11,0	12,0	14,0	16,0
	Получистовая	9,8	10,0	10,5	11,0	12,5	13,5	14,5	16,5	18,5
	Чистовая	11,5	12,0	12,5	13,0	14,0	15,0	16,0	18,5	20,5
	Тонкая	12,5	13,0	13,5	14,0	15,5	16,5	17,5	19,5	22,0

Продолжение таблицы 6

Общий допуск элемента поверхности, мм	Вид окончательной механической обработки	Общий припуск на сторону, мм, не более, для ряда припуска отливки								
		1	2	3	4	5	6	7	8	9
Св. 11,00 до 12,00 включ.	Черновая	—	—	—	—	7,1	7,3	7,5	7,5	7,8
	Получистовая	—	—	—	—	9,3	9,6	9,5	9,8	10,0
	Чистовая	—	—	—	—	11,0	11,0	11,5	11,5	12,0
	Тонкая	—	—	—	—	12,5	12,5	13,0	13,0	13,5
Св. 12,00 до 14,00 включ.	Черновая	—	—	—	—	—	8,5	8,5	8,8	9,0
	Получистовая	—	—	—	—	—	11,0	11,5	11,5	12,0
	Чистовая	—	—	—	—	—	12,5	13,0	13,0	13,5
	Тонкая	—	—	—	—	—	14,5	14,5	15,0	15,0
Св. 14,00 до 16,00 включ.	Черновая	—	—	—	—	—	9,5	9,5	9,8	10,0
	Получистовая	—	—	—	—	—	12,0	12,5	12,6	13,0
	Чистовая	—	—	—	—	—	15,0	15,0	15,5	15,5
	Тонкая	—	—	—	—	—	16,5	17,0	17,0	17,5
Св. 16,00 до 18,00 включ.	Черновая	—	—	—	—	—	—	10,5	11,0	11,0
	Получистовая	—	—	—	—	—	—	13,5	14,0	14,0
	Чистовая	—	—	—	—	—	—	15,5	16,0	16,0
	Тонкая	—	—	—	—	—	—	18,0	16,0	18,5
Св. 18,00 до 20,00 включ.	Черновая	—	—	—	—	—	—	11,5	11,5	12,0
	Получистовая	—	—	—	—	—	—	14,5	15,0	15,0
	Чистовая	—	—	—	—	—	—	17,5	17,5	18,0
	Тонкая	—	—	—	—	—	—	19,5	20,0	20,0
Св. 20,00 до 22,00 включ.	Черновая	—	—	—	—	—	—	—	13,0	13,5
	Получистовая	—	—	—	—	—	—	—	16,5	16,5
	Чистовая	—	—	—	—	—	—	—	19,5	19,5
	Тонкая	—	—	—	—	—	—	—	21,0	22,0
Св. 22,00 до 24,00 включ.	Черновая	—	—	—	—	—	—	—	14,0	14,5
	Получистовая	—	—	—	—	—	—	—	17,5	18,0
	Чистовая	—	—	—	—	—	—	—	21,0	21,0
	Тонкая	—	—	—	—	—	—	—	23,5	24,0

## ГОСТ Р 53464—2009

Продолжение таблицы 6

Общий допуск элемента поверхности, мм	Вид окончательной механической обработки	Общий припуск на сторону, мм, не более, для ряда припуска отливки								
		10	11	12	13	14	15	16	17	18
Св. 11,00 до 12,00 включ.	Черновая	8,31	8,5	9,0	9,5	10,5	10,5	12,5	14,5	16,5
	Получистовая	0,5	11,0	11,5	12,0	13,0	14,0	15,0	17,5	19,5
	Чистовая	12,5	12,5	13,5	14,0	16,0	16,0	17,0	19,5	21,0
	Тонкая	14,0	14,5	15,0	15,5	16,5	17,5	19,0	21,0	23,5
Св. 12,00 до 14,00 включ.	Черновая	9,5	9,8	10,5	11,0	12,0	13,0	14,0	16,0	18,0
	Получистовая	12,0	12,5	13,0	13,5	15,0	16,0	17,0	19,0	21,0
	Чистовая	14,0	14,5	16,0	16,5	16,5	17,5	18,5	21,0	23,0
	Тонкая	15,5	16,0	16,5	17,0	18,5	19,5	20,5	23,0	25,0
Св. 14,00 до 16,00 включ.	Черновая	10,5	11,0	11,5	12,0	13,0	14,0	15,0	17,0	19,0
	Получистовая	13,5	13,5	14,5	15,0	16,0	17,0	18,0	20,0	22,0
	Чистовая	16,0	16,5	17,0	17,5	19,0	20,0	21,0	23,0	25,0
	Тонкая	18,0	18,0	19,0	19,5	20,5	22,0	22,5	25,0	27,0
Св. 16,00 до 18,00 включ.	Черновая	11,5	12,0	12,5	13,0	14,0	15,0	16,0	18,0	20,0
	Получистовая	14,5	15,0	16,5	16,0	17,0	18,0	19,0	21,0	23,5
	Чистовая	16,5	17,0	17,5	18,0	19,5	20,5	21,0	23,5	26,0
	Тонкая	19,0	19,5	20,0	20,5	22,0	22,5	24,0	26,0	28,0
Св. 18,00 до 20,00 включ.	Черновая	12,5	12,5	13,0	13,5	14,5	15,5	16,5	18,5	20,5
	Получистовая	15,5	16,0	16,5	17,0	18,0	19,0	20,0	22,5	24,0
	Чистовая	18,5	18,5	18,5	20,0	21,0	22,0	23,0	25,0	28,0
	Тонкая	20,5	21,0	22,0	22,0	23,5	24,0	25,0	28,0	30,0
Св. 20,00 до 22,00 включ.	Черновая	13,5	14,0	14,5	15,0	16,0	17,0	18,0	20,0	22,0
	Получистовая	17,0	17,5	18,0	18,5	19,5	20,5	22,0	24,0	26,0
	Чистовая	20,0	20,5	21,0	21,0	22,5	23,5	25,0	27,0	29,0
	Тонкая	22,0	22,5	23,5	24,0	25,0	26,0	27,0	29,0	31,5
Св. 22,00 до 24,00 включ.	Черновая	15,0	15,0	15,5	16,0	17,0	18,0	19,0	21,0	23,0
	Получистовая	18,0	18,5	18,5	19,5	21,0	22,0	23,0	25,0	27,0
	Чистовая	22,0	22,0	22,5	23,0	24,0	25,0	26,5	29,0	30,5
	Тонкая	24,0	25,0	25,5	26,0	27,0	28,0	29,0	31,5	33,5

Продолжение таблицы 6

Общий допуск элемента поверхности, мм	Вид окончательной механической обработки	Общий припуск на сторону, мм, не более, для ряда припуска отливки								
		1	2	3	4	5	6	7	8	9
Св. 24,00 до 28,00 включ.	Черновая	—	—	—	—	—	—	—	—	16,5
	Получистовая	—	—	—	—	—	—	—	—	20,5
	Чистовая	—	—	—	—	—	—	—	—	23,5
	Тонкая	—	—	—	—	—	—	—	—	26,0
Св. 28,00 до 32,00 включ.	Черновая	—	—	—	—	—	—	—	—	19,0
	Получистовая	—	—	—	—	—	—	—	—	23,5
	Чистовая	—	—	—	—	—	—	—	—	26,0
	Тонкая	—	—	—	—	—	—	—	—	30,0
Св. 32,00 до 36,00 включ.	Черновая	—	—	—	—	—	—	—	—	—
	Получистовая	—	—	—	—	—	—	—	—	—
	Чистовая	—	—	—	—	—	—	—	—	—
	Тонкая	—	—	—	—	—	—	—	—	—
Св. 36,00 до 40,00 включ.	Черновая	—	—	—	—	—	—	—	—	—
	Получистовая	—	—	—	—	—	—	—	—	—
	Чистовая	—	—	—	—	—	—	—	—	—
	Тонкая	—	—	—	—	—	—	—	—	—



Продолжение таблицы 6

Общий допуск элемента поверхности, мм	Вид окончательной механической обработки	Общий припуск на сторону, мм, не более, для ряда припуска отливки								
		1	2	3	4	5	6	7	8	9
Св. 40,00 до 44,00 включ.	Черновая	—	—	—	—	—	—	—	—	—
	Получистовая	—	—	—	—	—	—	—	—	—
	Чистовая	—	—	—	—	—	—	—	—	—
	Тонкая	—	—	—	—	—	—	—	—	—
Св. 44,00 до 50,00 включ.	Черновая	—	—	—	—	—	—	—	—	—
	Получистовая	—	—	—	—	—	—	—	—	—
	Чистовая	—	—	—	—	—	—	—	—	—
	Тонкая	—	—	—	—	—	—	—	—	—
Св. 50,00 до 56,00 включ.	Черновая	—	—	—	—	—	—	—	—	—
	Получистовая	—	—	—	—	—	—	—	—	—
	Чистовая	—	—	—	—	—	—	—	—	—
	Тонкая	—	—	—	—	—	—	—	—	—

Продолжение таблицы 6

Общий допуск элемента поверхности, мм	Вид окончательной механической обработки	Общий припуск на сторону, мм, не более, для ряда припуска отливки									
		10	11	12	13	14	15	16	17	18	
Св. 24,00 до 28,00 включ.	Черновая	17,0	17,5	18,0	18,5	19,5	20,5	21,0	23,5	25,0	
	Получистовая	21,0	21,0	22,0	22,5	23,5	26,0	26,0	28,0	30,0	
	Чистовая	24,0	24,0	25,0	25,0	26,6	28,0	29,0	30,5	33,5	
	Тонкая	26,5	27,0	28,0	28,0	29,0	30,5	31,5	33,5	36,5	
Св. 28,00 до 32,00 включ.	Черновая	19,0	19,5	20,0	20,5	22,0	22,5	20,5	26,0	28,0	
	Получистовая	23,5	24,0	25,0	25,0	26,5	27,0	28,0	30,5	32,5	
	Чистовая	26,5	27,0	28,0	28,0	29,0	30,5	31,5	33,5	36,5	
	Тонкая	30,5	30,5	31,5	32,5	33,5	34,5	36,5	37,5	40,0	
Св. 32,00 до 36,00 включ.	Черновая	21,0	22,0	22,5	23,0	24,0	25,0	26,0	28,0	30,0	
	Получистовая	26,5	27,0	27,0	28,0	29,0	30,0	31,5	33,6	36,5	
	Чистовая	30,5	30,5	31,5	31,5	33,6	34,5	36,5	37,5	40,0	
	Тонкая	33,5	34,5	34,5	36,6	36,5	37,5	39,0	41,0	42,5	
Св. 36,00 до 40,00 включ.	Черновая	23,5	24,0	25,0	25,0	26,0	27,0	28,0	30,0	32,5	
	Получистовая	29,0	30,0	30,0	30,5	31,5	32,6	33,5	36,5	37,5	
	Чистовая	32,5	33,5	33,5	34,5	35,5	36,5	37,5	40,0	42,5	
	Тонкая	37,5	37,5	39,0	39,0	40,0	41,0	42,5	45,0	47,5	
Св. 40,00 до 44,00 включ.	Черновая	—	26,0	26,5	27,0	28,0	29,0	30,0	32,5	34,5	
	Получистовая	—	32,6	33,5	34,5	36,5	36,5	37,5	39,0	41,0	
	Чистовая	—	36,5	37,5	37,5	39,0	40,0	41,0	44,0	46,0	
	Тонкая	—	39,0	40,0	40,0	41,0	42,5	44,0	46,0	47,5	

## ГОСТ Р 53464—2009

Продолжение таблицы 6

Общий допуск элемента поверхности, мм	Вид окончательной механической обработки	Общий припуск на сторону, мм, не более, для ряда припуска отливки								
		1	2	3	4	5	6	7	8	9
Св. 56,00 до 64,00 включ.	Черновая	—	—	—	—	—	—	—	—	—
	Получистовая	—	—	—	—	—	—	—	—	—
	Чистовая	—	—	—	—	—	—	—	—	—
	Тонкая	—	—	—	—	—	—	—	—	—
Св. 64,00 до 70,00 включ.	Черновая	—	—	—	—	—	—	—	—	—
	Получистовая	—	—	—	—	—	—	—	—	—
	Чистовая	—	—	—	—	—	—	—	—	—
	Тонкая	—	—	—	—	—	—	—	—	—
Св. 70,00 до 80,00 включ.	Черновая	—	—	—	—	—	—	—	—	—
	Получистовая	—	—	—	—	—	—	—	—	—
	Чистовая	—	—	—	—	—	—	—	—	—
	Тонкая	—	—	—	—	—	—	—	—	—

Окончание таблицы 6

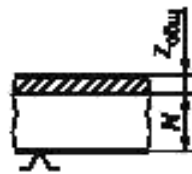
Общий допуск элемента поверхности, мм	Вид окончательной механической обработки	Общий припуск на сторону, мм, не более, для ряда припуска отливки									
		10	11	12	13	14	15	16	17	18	
Св. 56,00 до 64,00 включ.	Черновая	—	—	39,0	39,0	40,0	41,0	42,5	44,0	46,0	
	Получистовая	—	—	46,0	46,0	47,5	47,5	49,0	51,5	53,0	
	Чистовая	—	—	50,0	50,0	51,5	53,0	53,0	56,0	58,0	
	Тонкая	—	—	53,0	53,0	54,5	54,5	56,0	58,0	60,0	
Св. 64,00 до 70,00 включ.	Черновая	—	—	—	42,5	42,5	44,0	46,0	47,5	49,0	
	Получистовая	—	—	—	50,0	51,5	51,5	53,0	56,0	58,0	
	Чистовая	—	—	—	56,0	56,0	58,0	56,0	61,5	63,0	
	Тонкая	—	—	—	68,0	60,0	60,0	61,5	65,0	67,0	
Св. 70,00 до 80,00 включ.	Черновая	—	—	—	47,5	47,5	49,0	50,0	51,5	54,5	
	Получистовая	—	—	—	56,0	56,0	58,0	58,0	61,5	63,0	
	Чистовая	—	—	—	61,5	63,0	63,0	65,0	67,0	69,0	
	Тонкая	—	—	—	66,0	67,0	67,0	69,0	71,0	73,0	

Примечание — Для каждого интервала допуска в различных строках приведены суммарные значения общего припуска на все переходы обработки: черновой; черновой и получистовой; черновой, получистовой и чистовой; черновой, получистовой, чистовой и тонкой.

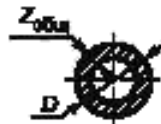
7.2 Общие припуски следует назначать по полным значениям общих допусков во всех случаях, кроме оговоренных в 7.2.1 и 7.2.2 (рисунок 8а).

7.2.1 Общие припуски на поверхности вращения и противоположные поверхности, используемые в качестве взаимных баз при их обработке, назначают по половинным значениям общих допусков отливки на соответствующие диаметры или расстояния между противоположными поверхностями отливки (рисунок 8б, в).

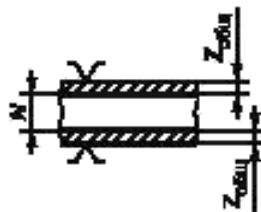
7.2.2 При индивидуальной обработке отливок с установкой их с выверкой обрабатываемой поверхности относительно номинальной поверхности припуски назначают по половинным значениям допуска формы обрабатываемой поверхности при односторонних отклонениях формы поверхности относительно номинальной и полному допуску формы и расположения при двусторонних отклонениях формы обрабатываемой поверхности относительно номинальной поверхности отливки (рисунок 8г).



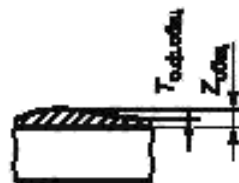
а — Односторонняя обработка от базы



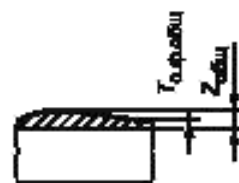
б — Обработка отливок типа тел вращения



в — Обработка взаимобрабатываемых поверхностей



г — Обработка поверхности, направление прогиба которой заранее не известно



д — Обработка поверхности, направление прогиба которой заранее известно

Рисунок 8

7.3 Общий допуск при назначении припуска определяют на размеры от обрабатываемой поверхности до базы обработки, при этом допуски размеров отливки, изменяемых обработкой, следует определять по номинальным размерам детали.

7.4 При ненормированных требованиях к точности формы обрабатываемых поверхностей отливки общие припуски устанавливают согласно 7.2 по допускам размеров отливки от обрабатываемой поверхности до базы обработки.

7.5 Значения общего припуска для каждого интервала общих допусков, расположенные в разных строках таблицы 6 и соответствующие черновой, получистовой, чистовой и тонкой обработке, выбирают в зависимости от соотношений между требуемой точностью обработанной поверхности детали и исходной точностью поверхности отливки, приведенных в таблице 7 для погрешностей размеров и в таблице 8

## ГОСТ Р 53464—2009

для погрешностей формы и расположения поверхностей детали и отливки; окончательно следует принимать значение припуска, соответствующее более точной обработке.

Т а б л и ц а 7 — Вид окончательной механической обработки (допуски размеров)

Допуск размера отливки	Соотношение между допусками размера детали и отливки от базы обработки до обрабатываемой поверхности	Вид окончательной механической обработки
До 0,5 включ.	Св. 0,4 » 0,15 до 0,4 » 0,10 » 0,15 » 0,10	Черновая Получистовая Чистовая Тонкая
Св. 0,5 до 1,0 включ.	Св. 0,3 » 0,1 до 0,3 » 0,05 » 0,1 » 0,05	Черновая Получистовая Чистовая Тонкая
Св. 1,0 до 2,0 включ.	Св. 0,2 » 0,1 до 0,2 » 0,05 » 0,1 » 0,05	Черновая Получистовая Чистовая Тонкая
Св. 2,0 до 5,0 включ.	Св. 0,15 » 0,05 до 0,16 » 0,02 » 0,05 » 0,05	Черновая Получистовая Чистовая Тонкая
Св. 5,0	Св. 0,10 » 0,05 до 0,10 » 0,02 » 0,05 » 0,02	Черновая Получистовая Чистовая Тонкая

Т а б л и ц а 8 — Вид окончательной механической обработки (допуски формы)

Допуск размера отливки	Соотношение между допусками формы обработанной поверхности детали и обрабатываемой поверхности отливки	Вид окончательной механической обработки
До 0,5 включ.	Св. 0,4 » 0,10 до 0,4 » 0,02 » 0,10 До 0,02	Черновая Получистовая Чистовая Тонкая
Св. 0,5 до 1,0 включ.	Св. 0,3 » 0,10 до 0,3 » 0,02 » 0,10 До 0,02	Черновая Получистовая Чистовая Тонкая
Св. 1,0 до 2,0 включ.	Св. 0,20 » 0,05 до 0,20 » 0,01 » 0,05 До 0,01	Черновая Получистовая Чистовая Тонкая
Св. 2,0 до 5,0 включ.	Св. 0,10 » 0,02 до 0,10 » 0,006 » 0,02 До 0,005	Черновая Получистовая Чистовая Тонкая
Св. 5,0	Св. 0,06 » 0,01 до 0,06 » 0,002 » 0,01 До 0,002	Черновая Получистовая Чистовая Тонкая
<p><b>П р и м е ч а н и я</b></p> <p>1 При неуказанных допусках формы обрабатываемой поверхности отливки их суммарное значение принимают равным 25 % допуска размера от базы до обрабатываемой поверхности отливки.</p> <p>2 При неуказанных допусках формы и расположения обработанной поверхности детали их суммарное значение принимают равным 50 % допуска размера от базы до обработанной поверхности детали.</p>		

7.6 В таблице 6 приведены общие припуски для отливок, обрабатываемых при среднем уровне точности обработки.

В зависимости от технического уровня технологии механической обработки следует назначать увеличенные или уменьшенные значения припусков согласно таблице Е.1 (приложение Е).

7.7 Для отливок мелкосерийного и единичного производства допускается назначать увеличенные значения припусков, соответствующие интервалам общих допусков, расположенным в таблице 6 соответственно на 1 и 2 строки ниже интервала действительного допуска.

7.8 Значения припусков, приведенных в таблице 6, являются предельными для установленных норм точности отливки. Допускается, по согласованию потребителя и изготовителя, назначать уменьшенные значения припусков по сравнению с приведенными в таблице 6. При необходимости назначать на отдельные поверхности отливки увеличенные значения припусков следует уточнить соответствующие нормы точности обрабатываемой поверхности: степень точности поверхности, класс точности размера от базы или степень коробления поверхности.

7.9 В отдельных специальных случаях технологического процесса обработки отливок (многостадийной обработки с промежуточной термообработкой или промежуточной сборкой заготовок) допускается назначать увеличенные общие припуски по сравнению с приведенными в таблице 6. Соответствующий регламент устанавливают в стандартах предприятий.

7.10 Допускается в стандартах предприятий для отдельных групп отливок устанавливать упрощенные способы назначения припусков на обработку при условии, что их значения не будут превышать соответствующих значений припусков, установленных настоящим стандартом.

## 8 Обозначение точности отливок

8.1 В технических требованиях чертежа отливки или детали с нанесенными размерами отливки должны быть указаны нормы точности отливки. Их приводят в следующем порядке: класс размерной точности, степень коробления, степень точности поверхностей, класс точности массы и допуск смещения отливки.

Пример условного обозначения точности отливки 8-го класса размерной точности, 5-й степени коробления, 4-й степени точности поверхностей, 7-го класса точности массы с допуском смещения 0,8 мм:

*Точность отливки 8—5—4—7 см 0,8 ГОСТ Р 53464—2009*

Ненормируемые показатели точности отливок заменяют нулями, а обозначение смещения опускают. Например:

*Точность отливки 8—0—0—7 ГОСТ Р 53464—2009*

В технических требованиях чертежей литой детали допускается указывать сокращенную номенклатуру норм точности отливки, при этом указание классов размерной точности массы отливки является обязательным. Например:

*Точность отливки 8—0—0—7 см 0,8 ГОСТ Р 53464—2009*

8.2 В технических требованиях чертежа отливки или детали с нанесенными размерами отливки должны быть указаны в приведенном ниже порядке значения номинальных масс детали, припусков на обработку, технологических напусков и массы отливки.

Пример обозначения номинальных масс, равных: для детали — 20,35 кг, для припусков на обработку — 3,15 кг, для технологических напусков — 1,35 кг, для отливки — 24,85 кг:

*Масса 20,35—3,15—1,35—24,85 ГОСТ Р 53464—2009*

Для необрабатываемых отливок или при отсутствии технологических напусков соответствующие величины обозначают «0». Например:

*Масса 20,35—0—1,35—20,70 ГОСТ Р 53464—2009*

или

*Масса 20,35—0—0—20,35 ГОСТ Р 53464—2009*

В технических требованиях чертежа литой детали указывают только массу детали.

8.3 Несимметричное расположение поля допуска отливки обозначают путем размещения предельных отклонений непосредственно с размером, при симметричном расположении поля допуска предельные отклонения с размером допускаются не указывать.

8.4 При требованиях к точности отдельных размеров отливки, отличающихся от обозначенных общей надписью, следует указывать их предельные отклонения.

8.5 При требованиях к точности формы и расположения отдельных поверхностей отливки, отличающихся от обозначенных общей надписью, допуски формы и расположения этих поверхностей следует указывать в соответствии с ГОСТ 2.308.

8.6 Припуски обозначают в чертежах в соответствии с ГОСТ 3.1125. Припуски на обработку и технологические напуски обозначают на чертежах раздельно.

## 9 Контроль точности отливок

9.1 Виды (сплошной, выборочный и т. п.) и методы контроля, точностные параметры, проверяемые (сдаточные) размеры и номенклатуру контролируемых допусков и припусков отливок устанавливают в отраслевой научно-технической документации или на чертеже отливки или детали с нанесенными размерами отливки. Контролируемые размеры рекомендуется указывать от баз.

9.2 В чертеже отливки или детали с нанесенными размерами отливки следует контролировать соответствие назначенных допусков нормам точности отливки, припусков на обработку — значениям допусков и норм точности отливки.

9.3 Соответствие отливки заданному классу размерной точности следует определять по сдаточному размеру с классом точности с наибольшим отклонением от заданного для него класса. Классы точности размеров видов 1 и 3 приводят к классу точности размеров вида 2.

9.4 Соответствие поверхности отливки заданной степени точности определяют по высоте неровности (таблица 3) и шероховатости поверхности (таблица 12, приложение Г), при несовпадении найденных оценок принимают большую из них. Соответствие отливки заданной степени точности поверхностей отливки в целом следует определять по наиболее грубой из поверхностей с пересчетом оценок верхних при заливке поверхностей к боковым.

9.5 Соответствие отливки заданной степени коробления следует определять по элементу отливки с наибольшей степенью коробления.

9.6 Соответствие отливки заданному классу точности массы следует определять по величине действительной массы отливки.

9.7 Допускается в отдельных случаях по согласованию изготовителя и потребителя использование отливок с точностными характеристиками, отклоняющимися от указанных на чертеже. В этом случае действительная точность отливки подлежит определению и указанию в технической документации.