

ГОСТ 8959—75

МЕЖГОСУДАРСТВЕННЫЙ СТАНДАРТ

**СОЕДИНИТЕЛЬНЫЕ ЧАСТИ
ИЗ КОВКОГО ЧУГУНА
С ЦИЛИНДРИЧЕСКОЙ РЕЗЬБОЙ
ДЛЯ ТРУБОПРОВОДОВ.
ГАЙКИ СОЕДИНИТЕЛЬНЫЕ**

ОСНОВНЫЕ РАЗМЕРЫ

Издание официальное



Международная
Стандартизация
2010

СОЕДИНИТЕЛЬНЫЕ ЧАСТИ ИЗ КОВКОГО ЧУГУНА
С ЦИЛИНДРИЧЕСКОЙ РЕЗЬБОЙ ДЛЯ ТРУБОПРОВОДОВ.
ГАЙКИ СОЕДИНИТЕЛЬНЫЕ

ГОСТ
8959—75

Основные размеры

Ductile iron fittings with parallel thread for pipelines.
Connection nuts. Basic dimensions

Взамен
ГОСТ 8959—59

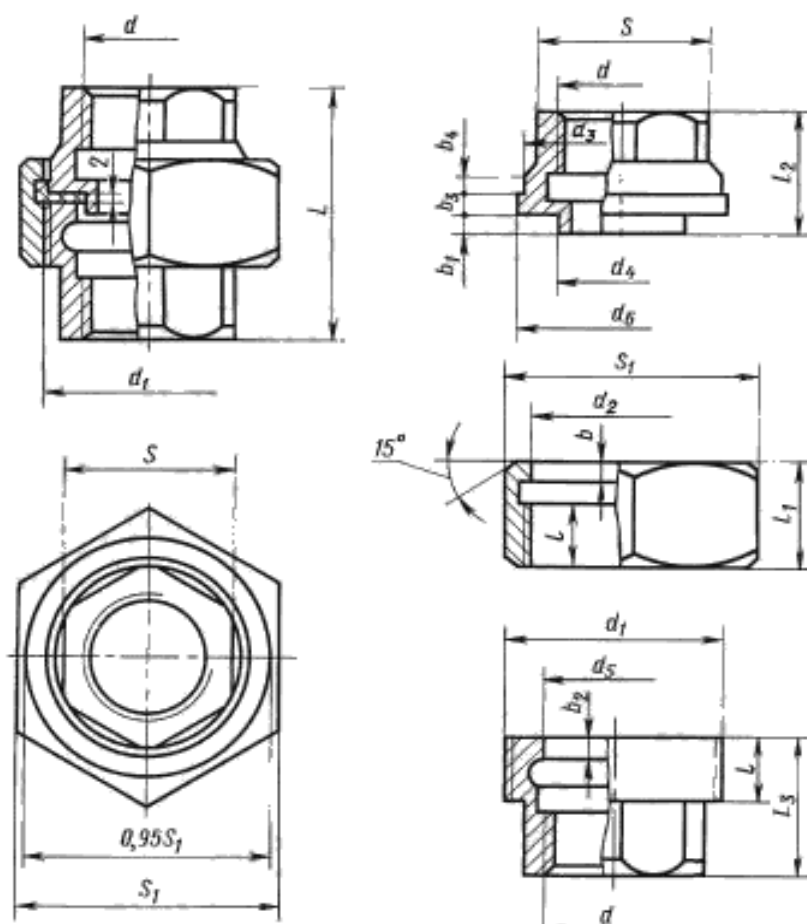
МКС 23.040.60

Постановлением Государственного комитета стандартов Совета Министров СССР от 14.11.75 № 2901 дата введения установлена

01.01.77

Ограничение срока действия снято по протоколу № 2—92 Межгосударственного совета по стандартизации, метрологии и сертификации (ИУС 2—93)

1. Основные размеры гаек должны соответствовать указанным на чертеже и в таблице.



Примечание. Чертеж не определяет конструкцию гайки.

Издание официальное

Перепечатка воспрещена

Издание (сентябрь 2010 г.) с Изменением № 1, утвержденным в сентябре 1980 г. (ИУС 11—80),
Поправкой (ИУС 9—2004)

© Издательство стандартов, 1975
© СТАНДАРТИНФОРМ, 2010

Размеры в мм

Условная прохода D_p	Накладная гайка										Размер «под ключ»		Диаметр прокладки	Масса без покрытия тн, кг, не более*										
	Рельф d	Резьба d_1	l	L_1	Размер «под ключ»			d_0	Размер «под ключ»		L	L_2			L_3									
					$S_{\text{стен}}$	$S_{\text{стен}}$	$S_{\text{стен}}$		$S_{\text{стен}}$	$S_{\text{стен}}$														
8	G 1/4-B	G 1/4-B	10	18	32	30,0	4	22,0	21,7	16,7	17	24,0	19	17,7	3,5	2,5	2,5	5	42	21,0	21,0	24	17	0,216
10	G 3/8-B	G 3/8-B	10	18	36	34,0	4	25,0	24,7	18,7	19	27,5	22	20,7	3,5	2,5	2,5	5	45	24,0	23,0	27	19	0,282
15	G 1/2-B	G 1/2-B	11	19	46	44,0	4	32,0	31,7	23,7	24	34,5	27	25,7	4,0	3,0	2,5	5	48	25,0	25,0	34	24	0,464
20	G 3/4-B	G 3/4-B	12	20	50	48,0	4	36,0	35,6	26,6	27	38,5	32	30,0	4,0	3,0	2,5	5	52	27,0	27,0	38	27	0,588
25	G 1-B	G 1-B	13	23	65	62,6	5	48,0	47,6	37,6	38	50,5	41	39,0	5,0	4,0	3,0	6	58	31,5	29,5	50	38	1,091
32	G 1 1/4-B	G 2-B	13	24	70	67,2	6	53,0	52,6	41,6	42	56,0	50	48,0	5,0	4,0	3,0	7	65	35,0	33,0	55	42	1,423
40	G 1 1/2-B	G 2 1/4-B	14	25	75	72,2	6	59,5	59,1	45,5	46	62,5	55	52,6	5,0	4,0	3,0	7	70	37,0	36,0	62	46	1,702
50	G 2-B	G 2 3/4-B	16	27	90	87,2	6	74,0	73,6	59,6	60	78,0	66	65,0	6,0	5,0	3,0	7	78	41,5	40,5	77	60	2,522
(65)	G 2 1/2-B	G 3 1/2-B	19	30	110	107,0	6	92,0	91,5	74,5	75	97,0	83	81,8	6,0	5,0	3,0	7	85	44,0	45,0	96	75	4,078
(80)	G 3-B	G 4-B	20	31	130	127,0	6	104,5	104,0	87,5	88	109,5	96	94,6	6,0	5,0	3,0	8	95	48,5	50,5	109	88	5,922

* Для справок.

Примечания:

1. Масса оцинкованных соединительных частей не должна превышать массу неоцинкованных более чем на 5 %.
2. Соединительные гайки с D_p , указанными в таблице в скобках, применять не рекомендуется.

Примеры условных обозначений
Гайки соединительной без покрытия с D_p 40 мм:

Гайка соединительная 40 ГОСТ 8959—75

То же, с цинковым покрытием:

Гайка соединительная Ц-40 ГОСТ 8959—75

(Измененная редакция, Изм. № 1, Поправка).

2. Конструктивные размеры и технические требования — по ГОСТ 8944—75.

3. Толщины стенок не должны быть менее $\frac{S_{\text{стен}} - d}{2}$ и $\frac{S_{\text{стен}} - d_1}{2}$.