

ПРОФИЛИ ПЕРИОДИЧЕСКИЕ  
ПОПЕРЕЧНО-ВИНТОВОЙ ПРОКАТКИ  
ДЛЯ ДОРОЖНЫХ МАШИН

ГОСТ  
8320.10—83

Сортамент

Periodic sections produced  
by cross—helical rolling for road machines. Dimensions

Взамен  
ГОСТ 8320.10—73

ОКП 09 4400

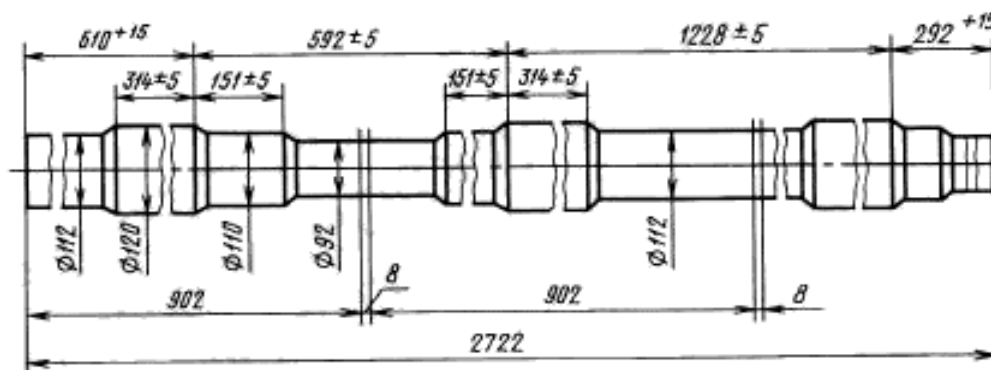
Постановлением Государственного комитета СССР по стандартам от 20 апреля 1983 г. № 1976 дата введения установлена

01.01.85

Ограничение срока действия снято по протоколу № 7—95 Межгосударственного Совета по стандартизации, метрологии и сертификации (ИУС 11-12—95)

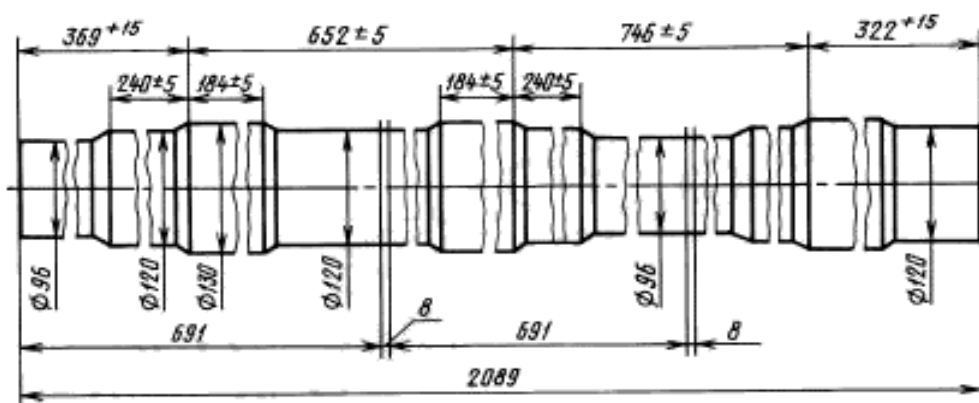
1. Настоящий стандарт распространяется на горячекатаные круглые периодические профили для экскаваторов, изготавливаемые поперечно-винтовой прокаткой.

2. Размеры профилей и предельные отклонения по ним должны соответствовать указанным на черт. 1—4.

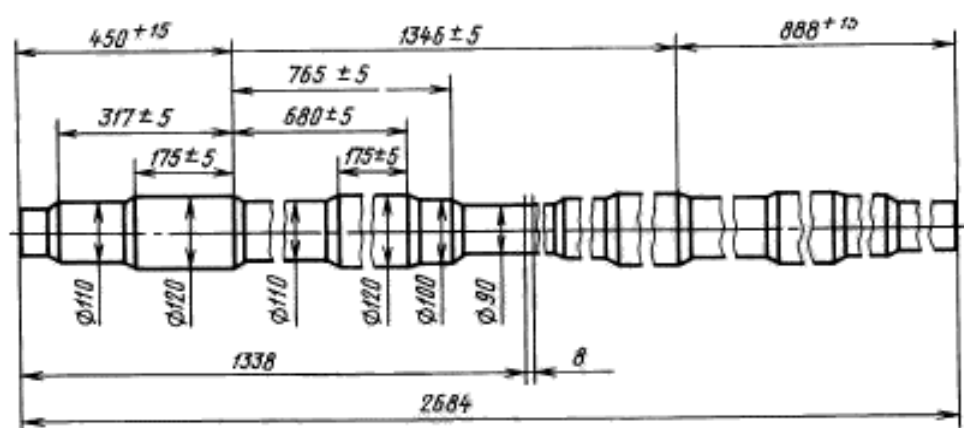


Черт. 1

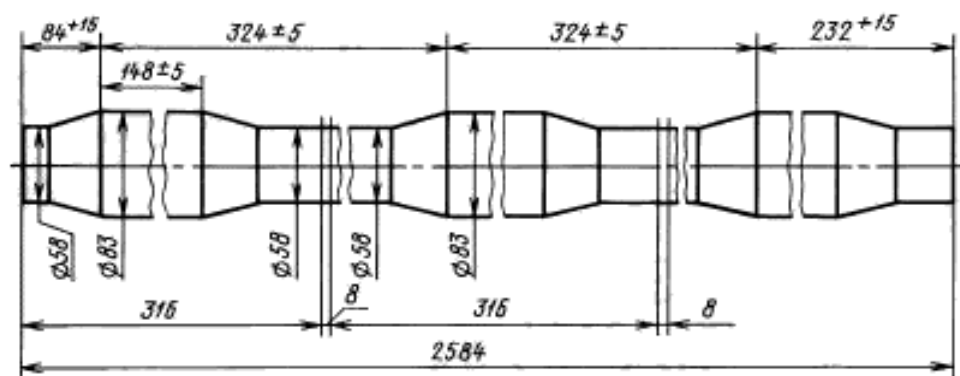
С. 2 ГОСТ 8320.10—83



Черт. 2



Черт. 3



Черт. 4

3. Предельные отклонения диаметров профилей не должны превышать  $\begin{matrix} +1,0 \\ -1,5 \end{matrix}$  мм.

4. Масса одного периода профиля № 1 — 70,7 кг, профиля № 2 — 62,00 кг, профиля № 3 — 99,50 кг, профиля № 4 — 10,50 кг.

5. Длина профилей № 1 и 2 не должна превышать трех периодов, профиля № 3 — двух периодов, профиля № 4 — восьми периодов.