



ГОСУДАРСТВЕННЫЙ СТАНДАРТ  
СОЮЗА ССР

---

**ПОРОШОК МЕДНЫЙ  
ЭЛЕКТРОЛИТИЧЕСКИЙ**

**ТЕХНИЧЕСКИЕ УСЛОВИЯ**

**ГОСТ 4960—75**

Издание официальное

БЗ 1—98

ИПК ИЗДАТЕЛЬСТВО СТАНДАРТОВ  
Москва

к ГОСТ 4960—75 Порошок медный электролитический. Технические условия

В каком месте	Напечатано	Должно быть				
Пункт 2. Таблица 2. Графа «Марка»	ПМС-В, ПМС-А	ПМС-В				
таблицу 3 дополнить маркой ПМС-А (после марки ПМ)	Должно быть					
Марка	Происхождение через сито с сетками по ГОСТ 6613—86, %, не менее					Остаток на сите номинальной делучины, %, не более
ПМС-А	045К	0224К	018К	01К	0071К	0045К
	—	—	—	99,5	90	73—80
	0,1					0,5

## ГОСУДАРСТВЕННЫЙ СТАНДАРТ СОЮЗА ССР

ПОРОШОК МЕДНЫЙ  
ЭЛЕКТРОЛИТИЧЕСКИЙГОСТ  
4960—75\*

## Технические условия

Electrolytic copper powder,  
SpecificationsВзамен  
ГОСТ 4960—68

ОКП 17 9311

Постановлением Государственного комитета стандартов Совета Министров СССР от 24.12.75 № 3987 дата введения установлена

01.01.77

Ограничение срока действия снято Постановлением Госстандарта от 05.04.91 № 450

Настоящий стандарт распространяется на медный порошок, получаемый электролитическим методом, предназначенный для производства деталей методом порошковой металлургии и других целей.

Стандарт устанавливает требования к медному порошку, применяемому в электротехнической, приборостроительной, автомобильной, авиационной, машиностроительной, химической отраслях промышленности и для поставки на экспорт.

Требования настоящего стандарта являются обязательными.

**(Измененная редакция, Изм. № 3, 4).**

## 1. МАРКИ

1.1. В зависимости от физико-химических свойств медный порошок изготавливают следующих марок:

ПМ — порошок нестабилизированный;

ПМС-1, ПМС-А — порошок стабилизированный;

ПМС-К — порошок стабилизированный конопаточный;

ПМС-В — порошок стабилизированный;

ПМС-Н — порошок стабилизированный низкодисперсный.

**(Измененная редакция, Изм. № 3, 4).**

1.2. Область применения медного порошка указана в приложении.

## 2. ТЕХНИЧЕСКИЕ ТРЕБОВАНИЯ

2.1. Медный порошок должен изготавливаться в соответствии с требованиями настоящего стандарта по технологическому регламенту, утвержденному в установленном порядке. Химический состав должен соответствовать нормам, указанным в табл. 1.

---

Издание официальное

Перепечатка воспрещена

★

\* Переиздание (июль 1998 г.) с Изменениями № 1, 2, 3, 4, утвержденными в июле 1979 г., июне 1981 г., октябре 1986 г., апреле 1991 г. (ИУС 9—79, 9—81, 1—87, 7—91)

© Издательство стандартов, 1976  
© ИПК Издательство стандартов, 1998

Таблица 1

Марка порошка	Код ОКП	Химический состав, %								Влаги, %, не более
		медь, не менее	примесей, не более							
			железа	свинца	мышьяка	сурьмы	кислорода	сернокислых соединений металлов в пересчете на ион SO <sub>4</sub> <sup>2-</sup>	прокаленного остатка после обработки азотной кислотой	
ПМС-В	17 9311 0008	99,5	0,018	0,05	0,003	0,005	0,10	0,01	0,04	0,05
ПМС-1	17 9311 0003	99,5	0,018	0,05	0,003	0,005	0,20	0,01	0,04	0,05
ПМС-А	17 9311 0007	99,5	0,018	0,05	0,003	0,005	0,30	0,01	0,04	0,05
ПМ	17 9311 0002	99,5	0,018	0,05	0,003	0,005	0,30	0,01	0,04	0,05
ПМС-К	17 9311 0005	99,5	0,06	0,05	0,003	0,005	0,50	0,01	0,05	0,05
ПМС-Н	17 9311 0006	99,5	0,06	0,05	0,003	0,005	0,50	0,01	0,05	0,05

Примечание. По требованию потребителя массовая доля меди для порошка марки ПМС-В — не менее 99,8 %, для остальных марок — не менее 99,7 %.

2.2. Гранулометрический состав медного порошка должен соответствовать нормам, указанным в табл. 2 и 3.

Таблица 2

Марка	Гранулометрический состав		
	Номера сит с сетками по ГОСТ 6613—86	Класс по величине частиц, мм	Содержание фракции, %
ПМС-В, ПМС-А	—	Менее 0,045	10—25
	0045К	Св. 0,045 до 0,063	25—35
	0063К	» 0,063 » 0,100	35—45
	01К	» 0,100 » 0,140	5—15
	014К	» 0,140 » 0,224	Не более 1,0
	0224К	» 0,224	Не более 0,1

Таблица 3

Марка	Номинальная величина частиц порошка, мм	Прохождение через сито с сетками по ГОСТ 6613—86, %, не менее						Остаток на сите номинальной величины, %, не более
		045К	0224К	018К	01К	0071К	0045К	
ПМ	0,1	—	—	—	99,5	90	65—80	0,5
ПМС-1	0,1	—	—	—	99,5	90	65—80	0,5
ПМС-К	0,45	90	—	Не более 10	—	—	—	10
ПМС-Н	0,224	—	95	—	—	—	—	5

Примечание. Порошок марок ПМ и ПМС-1, предназначенный для электроугольной промышленности, должен проходить через сито с сеткой 0045К в количестве от 70 до 80 %.

2.1, 2.2. (Измененная редакция, Изм. № 3, 4).

2.3. Порошок не должен иметь посторонних включений и комков.

(Измененная редакция, Изм. № 3).

2.4. По цвету медный порошок должен соответствовать образцу, согласованному изготовителем с потребителем.

2.5. Насыпная плотность порошка и допустимый разброс ее значений должны соответствовать нормам, указанным в табл. 4.

Таблица 4

Марка	Насыпная плотность, г/см <sup>3</sup>	Допустимое отклонение значения насыпной плотности единичной упаковки от среднего значения показателя в партии
ПМС-А	1,3 —1,5	±0,1
ПМ	1,25—2,0	±0,1
ПМС-1	1,25—1,9	±0,1
ПМС-К, ПМС-Н	2,5 —3,5	±0,1
ПМС-В, ПМС-Ву	2,4 —2,7	±0,1

**Примечание.** Насыпная плотность медного порошка, предназначенного для электротехнической промышленности, должна соответствовать для марок ПМС-А, ПМ — 1,25—1,45 г/см<sup>3</sup>; для марки ПМС-1 — 1,7—2,0 г/см<sup>3</sup>.

2.6. Количество частиц с условным диаметром 10 мкм и ниже в медном порошке марки ПМС-А должно быть 25—60 %.

2.7. Медный порошок марки ПМС-А должен иметь удельную поверхность частиц от 1000 до 1700 см<sup>2</sup>/г.

2.8. Удельное электрическое сопротивление медного порошка марки ПМС-А не должно превышать  $20 \cdot 10^{-6}$  Ом·м.

2.5—2.8. **(Измененная редакция, Изм. № 3, 4).**

2.9. Усилие на изгиб сырого образца из медного порошка марки ПМС-В с пористостью 25 % (плотностью 6,67 г/см<sup>3</sup>) должно быть не менее 60 кгс/см<sup>2</sup>.

2.10. Текучесть порошка марки ПМС-В не должна превышать 36 с.

2.9, 2.10. **(Измененная редакция, Изм. № 3).**

2.11. Установленные показатели качества порошка марок ПМС-В в каждой единице упаковки партии не должны отличаться от средних значений соответствующих характеристик партии более чем на ±10 %.

**(Измененная редакция, Изм. № 1, 3).**

2.12. Форма частиц медного порошка всех марок должна быть дендритной.

## 2а. ТРЕБОВАНИЯ БЕЗОПАСНОСТИ

2а.1. В соответствии с требованиями ГОСТ 12.1.007—76 по степени воздействия на организм человека медный порошок относят ко второму классу опасности.

2а.2. Предельно допустимая концентрация меди в воздухе рабочей зоны по ГОСТ 12.1.005—88 — 1/0,5 мг/м<sup>3</sup>.

Контроль воздуха рабочей зоны — по ГОСТ 12.1.007—76.

2а.3. Предельно допустимая концентрация ионов меди в воде — 1,0 мг/дм<sup>3</sup>.

Определение содержания ионов меди в воде — по ГОСТ 4388—72.

2а.4. В воздушной среде и сточных водах в присутствии других веществ или факторов медный порошок токсичных веществ не образует.

2а.5. Медный порошок пожаро- и взрывобезопасен.

Разд. 2а. **(Введен дополнительно, Изм. № 3).**

## 3. ПРАВИЛА ПРИЕМКИ

3.1. Медный порошок к приемке предъявляют партиями массой не более 1000 кг. Партия состоит из усредненного порошка одной марки, изготовленного по одному технологическому режиму и оформленного одним документом о качестве.

Документ о качестве должен содержать:

- товарный знак или товарный знак и наименование предприятия-изготовителя;
- наименование и марку порошка;
- номер партии;
- количество мест в партии;
- массу нетто и брутто;
- результаты проведенных анализов и испытаний;
- дату изготовления;
- обозначение настоящего стандарта.

**(Измененная редакция, Изм. № 2).**

Таблица 5

Количество единиц упаковки в партии	Объем выборки для проверки (количество единиц упаковки)
От 1 до 5 включ.	Все
Св. 5 » 15 »	5
» 15 » 30 »	7

3.5. При получении неудовлетворительных результатов анализа хотя бы по одному из показателей по нему проводят повторные испытания на удвоенной выборке взятых от той же партии медного порошка. Результаты повторных испытаний распространяются на всю партию.

3.3—3.5. (Измененная редакция, Изм. № 3).

#### 4. МЕТОДЫ ИСПЫТАНИЙ

4.1. Отбор и подготовка проб — по ГОСТ 23148—78 со следующими дополнениями: масса точечной пробы должна быть не менее 0,2 % массы единицы упаковки; масса объединенной пробы должна быть не менее 0,2 % массы партии.

4.2. Объединенную пробу тщательно перемешивают и сокращают методом квартования до представительной пробы массой 500 г.

4.3. Определение массовой доли меди по ГОСТ 13938.1—78, железа, свинца, сурьмы и мышьяка — по ГОСТ 9717.1-82 — ГОСТ 9717.3-82 или ГОСТ 13938.4—78, ГОСТ 13938.7—78, ГОСТ 13938.10—78, ГОСТ 13938.11—78.

4.1—4.3. (Измененная редакция, Изм. № 3).

4.4. Определение содержания кислорода по ГОСТ 27417—87. Допускается по согласованию потребителя с изготовителем определять потерю массы при прокаливании в водороде по ГОСТ 18897—73. При возникновении разногласий при определении содержания кислорода анализ проводят по ГОСТ 27417—87.

(Измененная редакция, Изм. № 4).

4.4.1—4.4.5. (Исключены, Изм. № 4).

4.5. Содержание сернокислых соединений металлов в пересчете на ион  $\text{SO}_4^{2-}$  определяют по ГОСТ 10671.5—74 со следующим дополнением.

Масса навески не менее 100 г. Навеску помещают в стакан вместимостью 500 см<sup>3</sup>, добавляют 100 см<sup>3</sup> воды и нагревают в течение 30—40 мин на кипящей водяной бане при постоянном перемешивании. Фильтруют через двойной фильтр средней плотности, промывают порошок декантацией 2—3 раза. Фильтрат помещают в мерную колбу вместимостью 100 см<sup>3</sup>, доводят водой до метки и перемешивают. Аликвотную часть раствора 2—10 см<sup>3</sup> (в зависимости от массовой доли иона  $\text{SO}_4^{2-}$ ) помещают в мерную колбу вместимостью 25 см<sup>3</sup>, прибавляют 0,5—1 см<sup>3</sup> соляной кислоты, разбавленной 1:1, 3 см<sup>3</sup> раствора крахмала и перемешивают. Затем приливают 3 см<sup>3</sup> хлористого бария, доливают водой до метки и снова перемешивают. Далее анализ проводят по ГОСТ 10671.5—74 (фототурбидиметрический метод).

В растворах сравнения должно содержаться 0; 0,01; 0,02; 0,04; 0,06; 0,08; 0,10; 0,15; 0,20 мг иона  $\text{SO}_4^{2-}$ .

(Измененная редакция, Изм. № 3).

4.6. Определение содержания нерастворимого в азотной кислоте остатка

4.6.1. *Аппаратура и реактивы*

Весы аналитические.

Стаканы вместимостью 500 см<sup>3</sup>.

Тигли фарфоровые по ГОСТ 9147—80.

Эксикаторы.

Кислота азотная по ГОСТ 4461—77.

Фильтры беззольные.

4.6.2. *Проведение анализа*

Навеску медного порошка массой 5 г взвешивают с погрешностью не более 0,0002 г, помещают в стакан вместимостью 500 см<sup>3</sup>, приливают небольшими порциями азотную кислоту, разбавленную 1:1, в количестве 100—120 см<sup>3</sup> и накрывают часовым стеклом. Растворение ведут без нагревания.

В конце реакции содержимое стакана подогревают, кипятят 10—15 мин, после чего раствор разбавляют дистиллированной водой и фильтруют. Остаток на фильтре промывают несколько раз горячей водой до исчезновения реакции промывных вод на медь (с гексацианаферратом калия). Фильтр с осадком помещают в прокаленный и взвешенный фарфоровый тигель, осторожно озоляют и прокаливают в муфельной печи до постоянной массы при температуре 800—850 °С. Тигель с прокаленным остатком охлаждают в эксикаторе и взвешивают.

#### 4.6.3. *Обработка результатов*

Содержание нерастворимого в азотной кислоте остатка ( $X_1$ ) в процентах вычисляют по формуле

$$X_1 = \frac{m_1 \cdot 100}{m},$$

где  $m_1$  — масса прокаленного нерастворимого остатка, г;

$m$  — масса порошка до прокаливания, г.

За результат анализа принимают среднее арифметическое результатов двух параллельных определений, допускаемое расхождение между которыми не должно превышать 0,005 %.

4.7. Допускается определять химический состав порошка другими методами, дающими аналогичную точность.

#### 4.8. *Определение гранулометрического состава*

Гранулометрический состав определяют методом ситового анализа при помощи набора сит с сетками по ГОСТ 6613—86.

Масса пробы медного порошка марки ПМС-В для ситового анализа должна составлять 100 г, для остальных марок — 25 г.

#### **(Измененная редакция, Изм. № 3, 4).**

##### 4.8.1. *Проведение анализа*

Сита укладывают по возрастанию размера ячеек, поддон помещают под ситами. Испытуемую пробу высыпают на верхнее сито и прикрывают его крышкой. Систему сит помещают на встряхиватель марки 029М и включают его на 20 мин (частота встряхиваний от 140 до 180 в минуту). Отдельные фракции высыпают из сит и поддона и взвешивают с погрешностью не более 0,01 г.

Масса навесок всех фракций для порошка марки ПМС-В должна составлять не менее 99 % массы испытуемой пробы, для порошка остальных марок — 98 % массы испытуемой пробы.

#### **(Измененная редакция, Изм. № 3).**

##### 4.8.2. *Обработка результатов*

Содержание отдельных фракций ( $X_2$ ) в процентах вычисляют с погрешностью не более 0,1 % по формуле

$$X_2 = \frac{m_1 \cdot 100}{m},$$

где  $m$  — масса испытуемой пробы, г;

$m_1$  — масса данной фракции, г.

4.9. Количество частиц медного порошка с условным диаметром не более 10 мкм определяют седиментационным анализом по методике, согласованной между сторонами.

4.10. *Определение насыпной плотности* проводят по ГОСТ 19440—94.

4.11. *Определение текучести* — по ГОСТ 20899—75 с использованием воронки по черт. 3\*.

#### **(Измененная редакция, Изм. № 3).**

4.11.1—4.11.4. **(Исключены, Изм. № 3).**

#### 4.12. *Определение прочности сырой прессовки*

4.12.1. Сущность метода заключается в способности образца с заданной плотностью выдерживать при изгибе усилие не менее 60 кгс/см<sup>2</sup>.

##### 4.12.2. *Аппаратура и приборы*

Пресс-форма.

Испытательный пресс любой конструкции, допускающий испытание на сжатие с усилиями от 0 до 10 тс и позволяющий прикладывать нагрузку со скоростью 10 кгс/мин.

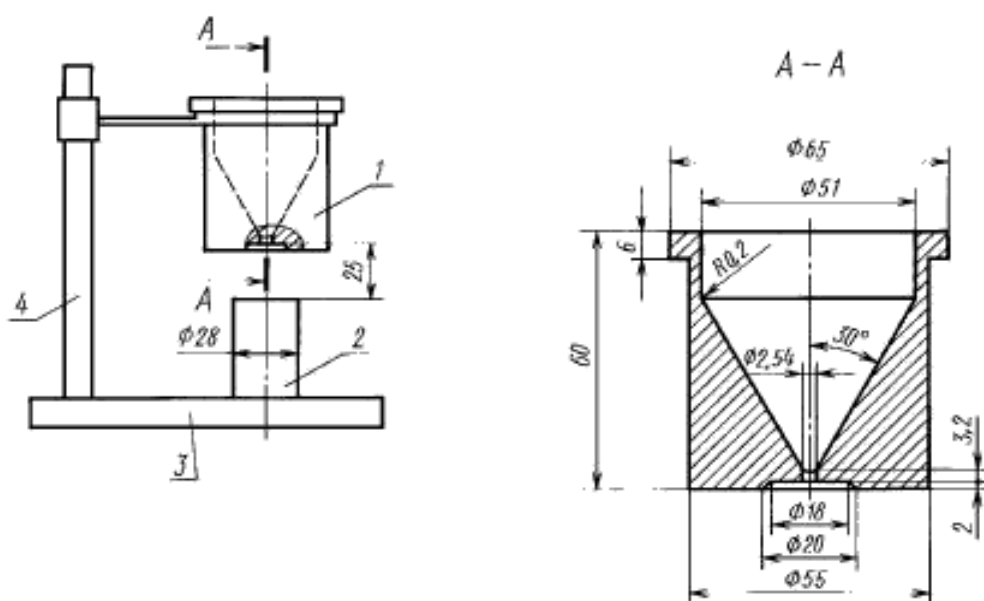
Испытательная машина усилием до 20 кг.

Весы с погрешностью взвешивания не более 0,01 г.

Микрометр МК 25—1 или МК 50—1 по ГОСТ 6507—90.

\* Чертежи 1, 2. **(Исключены, Изм. № 3, 4).**

## Установка для определения текучести



1 — воронка, изготовленная из парамагнитного материала твердостью 140 НВ (сталь марки Ст40Х), с калиброванным выходным отверстием диаметром 2,54 мм; 2 — цилиндр-ловитель; 3 — штатив; 4 — стойка

Черт. 3

## 4.12.3. Проведение испытаний

Испытание проводят на спрессованных образцах длиной  $(30 \pm 0,1)$  мм, шириной  $(10 \pm 0,1)$  мм, толщиной 5,0—6,0 мм. При изготовлении образцов внутреннюю поверхность матрицы смазывают кисточкой раствором, состоящим из 100 г стеарита цинка, разведенного в 1 дм<sup>3</sup> трихлорметана, затем осушают поверхность струей воздуха.

Массу навески ( $m$ ) в граммах для изготовления образца вычисляют по формуле

$$m = \rho \cdot V,$$

где  $\rho$  — заданная плотность прессовки, г/см<sup>3</sup>;

$V$  — объем прессовки, см<sup>3</sup>.

Засыпают навеску в матрицу, равномерно распределяют и изготавливают прессовку под давлением 350 кгс/см<sup>2</sup>. Усилие к образцу прикладывают дважды. Испытание проводят не менее чем на трех образцах.

Отметив верхнюю часть образца, подвергают прессовку испытаниям на прочность. Давление на прессовку прикладывают постепенно, увеличивая его со скоростью 10 кгс в минуту, и отмечают величину в момент разрушения образца.

4.12.2, 4.12.3. (Измененная редакция, Изм. № 3).

4.12.4. Обработка результатов

Предел прочности прессовки ( $\sigma$ ) в кгс/см<sup>2</sup> вычисляют по формуле

$$\sigma = \frac{3 P_k \cdot l}{2 b \cdot a^2},$$

где  $P_k$  — усилие в момент излома, кгс;

$l$  — расстояние между опорами, мм;

$a$  — толщина образца, мм;

$b$  — ширина образца, мм.

За результат испытаний принимают среднее арифметическое результатов трех определений, расхождение между которыми не должно превышать 0,1 кгс/см<sup>2</sup>.

4.13. Определение удельной поверхности

4.13.1. Аппаратура

Прибор ПСХ-4 или ПСХ-2, или АДП-3.



**(Измененная редакция, Изм. № 1, 3).**4.13.2. *Проведение испытаний*

Навеску порошка массой 30 г помещают в кювету на слой фильтровальной бумаги, разравнивают легким постукиванием и уплотняют плунжером (от руки) для прибора АДП-3 с помощью приставки к этому прибору. Затем измеряют высоту слоя при помощи конуса на пленке плунжера и шкалы по внешней поверхности кюветы и при помощи груши под порошком создают разрежение, величина которого должна быть такой, чтобы жидкость в манометре поднялась до уровня верхней колбочки. Измеряют время (в секундах) прохождения мениска жидкости в манометре между двумя рисками и температуру воздуха.

4.13.3. *Обработка результатов*

Удельную поверхность ( $S$ ) в  $\text{см}^2/\text{г}$  вычисляют по формуле

$$S = K \frac{M \sqrt{t}}{m},$$

где  $K$  — постоянная прибора, указанная в паспорте прибора;

$M$  — коэффициент для измеряемой высоты слоя и температуры воздуха, найденный по таблице, прилагаемой к инструкции прибора;

$t$  — время опускания мениска между рисками, с;

$m$  — масса навески, г.

За результат испытания принимают среднее арифметическое результатов трех определений, расхождение между которыми не должно превышать  $0,1 \text{ м}^2/\text{кг}$ .

4.13.2, 4.13.3. **(Измененная редакция, Изм. № 3).**

4.13.4. В случае возникновения разногласий между изготовителем и потребителем анализ проводить на приборе АДП-3.

**(Введен дополнительно, Изм. № 3).**

4.14. Удельное электрическое сопротивление медного порошка определяют по методике, согласованной изготовителем с потребителем.

4.15. Содержание влаги в порошке определяют по ГОСТ 18317—94.

Допускается проводить определение содержания влаги по ГОСТ 2477—65 с применением в качестве растворителя толуола (по методике Дина и Старка).

4.16. Форму частиц определяют с помощью микроскопа при 300-кратном увеличении по ГОСТ 25849—83.

**(Измененная редакция, Изм. № 4).**

4.17. Контроль на отсутствие посторонних включений и комков проводят внешним осмотром и просевом через сито № 018К (по ГОСТ 6613—86)  $1/3$  части объединенной пробы, отобранной по п. 4.1.

**(Измененная редакция, Изм. № 3, 4).**

4.18. Допускается применение других методов испытаний, не уступающих по точности указанным в стандарте. При возникновении разногласий в оценке качества между изготовителем и потребителем испытания проводят методами, указанными в настоящем стандарте.

**(Введен дополнительно, Изм. № 3).**

## 5. УПАКОВКА, МАРКИРОВКА, ТРАНСПОРТИРОВАНИЕ И ХРАНЕНИЕ

5.1. Медный порошок упаковывают в стальные барабаны типа II исполнения Б<sub>1</sub>, по ГОСТ 5044—79 с внутренним полиэтиленовым мешком по ГОСТ 17811—78. Вместимость барабанов 25, 45, 50, 80  $\text{дм}^3$ .

На поверхность нестабилизированного порошка кладут полотняный мешочек с силикагелем марки КСМ или ШСМ (по ГОСТ 3956—76) массой 50 г. Полиэтиленовые мешки заваривают или увязывают двойной увязкой, обеспечивающей герметичность при транспортировании и хранении.

По согласованию изготовителя с потребителем допускается упаковка медного порошка в барабаны меньшей вместимости, а также в барабаны другого типа по ГОСТ 5044—79 с полиэтиленовым мешком по ГОСТ 17811—78 или другую тару по качеству не ниже указанных видов тары, обеспечивающую сохранность порошка при транспортировании и хранении, с полиэтиленовым мешком по ГОСТ 17811—78.

**(Измененная редакция, Изм. № 1, 2, 3, 4).**

5.2. На каждый барабан следует наносить маркировку при помощи трафарета несмываемой краской или наклеивать бумажные ярлыки с указанием:

## С. 8 ГОСТ 4960—75

- товарного знака или наименования предприятия-изготовителя и его товарного знака;
- наименования продукта;
- марки;
- номера партии;
- номера единицы упаковки;
- даты изготовления;
- массы брутто;
- массы нетто;
- обозначения настоящего стандарта.

В упаковочное место номер один должен быть вложен документ о качестве. В маркировке упаковочного места должно быть дополнительно указано: «Документ о качестве».

Медный порошок, предназначенный для экспорта, маркируют и транспортируют в соответствии с заказом-нарядом внешнеторгового объединения.

**(Измененная редакция, Изм. № 3).**

5.3. Транспортная маркировка тары с грузом — по ГОСТ 14192—96 с нанесением манипуляционных знаков «Беречь от влаги» и «Герметичная упаковка».

5.4. Перевозка медного порошка производится транспортом всех видов в крытых транспортных средствах в соответствии с правилами перевозки грузов, действующими на транспорте данного вида. По железной дороге — мелкими и повагонными отправками.

Барабаны транспортируют в пакетированном виде в соответствии с требованиями ГОСТ 26663—85 и правилами перевозки грузов, утвержденными соответствующими ведомствами.

При пакетировании должны использоваться плоские деревянные поддоны по ГОСТ 9557—87 или ящичные и стоечные поддоны по ГОСТ 9570—84, или поддоны одноразового пользования по ГОСТ 26381—84, или металлические поддоны по ГОСТ 9078—84.

Средства скрепления пакетов — по ГОСТ 21650—76. Габаритные размеры пакетов — по ГОСТ 24597—81.

Допускается транспортирование медного порошка в непaketированном виде, если партия составляет менее четырех барабанов.

Не допускается транспортирование медного порошка с веществами подкласса 5.1 ГОСТ 19433—88.

Погрузочно-разгрузочные работы — в соответствии с требованиями ГОСТ 12.3.009—76.

5.3, 5.4. **(Измененная редакция, Изм. № 3, 4).**

5.5. Порошок хранят в упаковке изготовителя в закрытых помещениях при температуре не выше +25 °С, при отсутствии в окружающей атмосфере окисляющих веществ.

**(Измененная редакция, Изм. № 4).**

## 6. ГАРАНТИИ ИЗГОТОВИТЕЛЯ

6.1. Медный порошок должен быть принят техническим контролем предприятия-изготовителя. Изготовитель должен гарантировать соответствие медного порошка требованиям настоящего стандарта при соблюдении потребителем условий хранения, установленных стандартом.

Гарантийный срок хранения медного порошка марок ПМС-В, ПМС-1, ПМС-А, ПМС-К, ПМС-Н — шесть месяцев, марки ПМ — два месяца с момента изготовления.

По истечении гарантийного срока хранения медный порошок может быть применен после его проверки на соответствие всем требованиям настоящего стандарта.

**(Измененная редакция, Изм. № 3, 4).**

## Область применения медного порошка

Марка	Применение
ПМС-В, ПМ	В автомобильной промышленности В авиационной, электротехнической, химической, машиностроительной промышленности для изготовления ответственных деталей, щеток электрических машин и фильтров для тонкой очистки масел
ПМС-1	В порошковой металлургии для изготовления спеченных изделий, колец, втулок и др., в приборостроении
ПМС-К	В электроугольной промышленности для заделки контактов
ПМС-Н	В металлокерамической промышленности для изготовления менее ответственных деталей

*ПРИЛОЖЕНИЕ. (Измененная редакция, Изм. № 3, 4).*

Редактор *В.И. Копысов*  
Технический редактор *О.Н. Власова*  
Корректор *В.С. Черная*  
Компьютерная верстка *В.И. Грищенко*

Изд. лиц. №021007 от 10.08.95. Сдано в набор 14.07.98. Подписано в печать 17.08.98. Усл. печ. л. 1,40.  
Уч.-изд. л. 0,92. Тираж 178 экз. С/Д 6323. Зак. 679.

---

ИПК Издательство стандартов, 107076, Москва, Колодезный пер., 14.  
Набрано в Издательстве на ПЭВМ  
Филиал ИПК Издательство стандартов – тип. "Московский печатник", Москва, Лялин пер., 6.  
Пар № 080102