

ГОСТ 3728—78

МЕЖГОСУДАРСТВЕННЫЙ СТАНДАРТ

ТРУБЫ

МЕТОД ИСПЫТАНИЯ НА ИЗГИБ

Издание официальное



Москва
Стандартинформ
2010

МЕЖГОСУДАРСТВЕННЫЙ СТАНДАРТ

ТРУБЫ

ГОСТ
3728—78

Метод испытания на загиб

Взамен
ГОСТ 3728—66

Tubes. Method of bend-over test

МКС 23.040.10
ОКСТУ 1309

Постановлением Государственного комитета стандартов Совета Министров СССР от 17.02.78 № 474 дата введения установлена

01.07.79

Ограничение срока действия снято по протоколу № 7—95 Межгосударственного совета по стандартизации, метрологии и сертификации (ИУС 11—95)

Настоящий стандарт распространяется на металлические трубы круглого сечения и устанавливает метод испытания на загиб по заданным размерам и форме при температуре $(20^{+15}_{-10})^{\circ}\text{C}$.

Стандарт полностью соответствует СТ СЭВ 480—77 в части испытания на загиб.
(Измененная редакция, Изм. № 1).

1. МЕТОД ОТБОРА ОБРАЗЦОВ

1.1. Для испытания на загиб труб с наружным диаметром D до 60 мм включительно отбирают образцы в виде отрезка трубы полного сечения (черт. 1), труб с наружным диаметром свыше 60 мм — образцы в виде поперечных или продольных полос.

(Измененная редакция, Изм. № 1).

1.2. Образец в виде отрезка трубы отрезают от конца трубы длиной, достаточной для его загиба на заданный угол и радиус.

1.3. При толщине стенки трубы $a_0 \leq 5$ мм ширина продольных полос и поперечных образцов должна быть 10 мм. При толщине стенки трубы $a \geq 5$ мм ширина образца должна быть $2a$.

При массовых контрольных испытаниях труб с толщиной стенки свыше 5 мм в целях упрощения изготовления образцов для групп образцов различной толщины допускается устанавливать одинаковую ширину, равную удвоенной максимальной толщине образца этой группы. Разбивку по толщинам рекомендуется производить с интервалом 5 мм.

(Измененная редакция, Изм. № 1).

1.4. Образцы в виде продольных полос и поперечные образцы от сварных труб вырезают за пределами зоны термического влияния сварного шва. Продольные полосы должны вырезаться из участка основного металла на угол не менее 90° от положения сварного шва.

2. ПРОВЕДЕНИЕ ИСПЫТАНИЯ

2.1. Испытание проводят путем плавного непрерывного загиба образца вокруг желобчатого ролика или оправки заданного радиуса r до определенного угла. Профиль желобка или оправки должен

Издание официальное

Перепечатка воспрещена

★

Издание (сентябрь 2010 г.) с Изменениями № 1, 2, утвержденными в апреле 1980 г., апреле 1985 г.
(ИУС 5—80, 7—85).

© Издательство стандартов, 1978

© СТАНДАРТИНФОРМ, 2010

соответствовать наружному диаметру испытуемого образца. При наличии в нормативно-технической документации на трубы требований по ограничению величины овализации поперечного сечения трубы в процессе испытания допускается проводить испытания с применением внутренней оправки или наполнителя.

2.2. Угол загиба β образца принимают равным 90° , если в нормативно-технической документации на трубы не установлен другой угол.

2.3. Радиус загиба образца в виде отрезка трубы указывают в нормативно-технической документации на трубы. При отсутствии таких указаний радиус загиба труб из сталей с относительным удлинением не менее 21 % устанавливают в соответствии с табл. 1.

Таблица 1

Соотношение толщины стенки трубы к наружному диаметру трубы a/D_0 , мм	Наружный диаметр трубы D_0 , мм	Радиус загиба R , мм
0,1 и более	До 50 Св. 50	$2D_0$ $3D_0$
Менее 0,1	До 60 включ.	$3D_0$

(Измененная редакция, Изм. № 2).

2.4. При испытании сварных труб положение сварного шва должно быть указано в нормативно-технической документации на изделие. Если это указание соответствует, сварной шов должен находиться в зоне сжатия и располагаться под углом 45° к плоскости изгиба.

2.5. Испытание металла шва и металла зоны термического влияния на загиб проводят по ГОСТ 6996—66.

2.6. Испытание на загиб продольных образцов проводят по ГОСТ 14019—2003.

Испытание на загиб поперечных образцов (черт. 2) (полосы в виде части кольца) проводят по ГОСТ 14019—2003.

2.7. Радиусы оправки для загиба продольных полос и поперечных образцов r в зависимости от толщины стенки трубы должны соответствовать указанным в табл. 2. При этом растягивающим усилиям должна подвергаться сторона образца, являющаяся наружной поверхностью трубы.

Загиб поперечных образцов производят таким образом, чтобы увеличилась начальная кривизна образца.

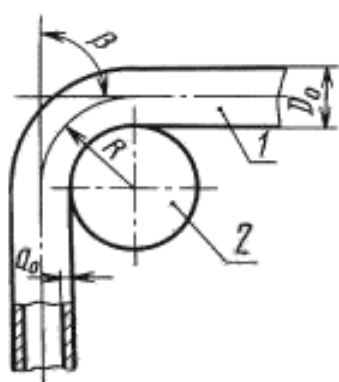
(Измененная редакция, Изм. № 1).

2.8. Образец считается выдержавшим испытание, если после загиба на нем не будет визуально обнаружено нарушение целостности металла с металлическим блеском.

Таблица 2

Толщина стенки трубы, мм	Радиус оправки, мм	Толщина стенки трубы, мм	Радиус оправки, мм
1,0—1,2	2,5	3,5	7,0
1,4—1,5	3,0	4,0	7,5
1,6	3,5	4,5	8,5
1,8—2,0	4,0	5,0	9,0
2,2	4,5	5,5	9,5
2,5	5,0	6,0	10,5
2,8	5,5	6,5	11,0
3,0	6,0	7,0—7,5	12,0
3,2	6,5	Свыше 7,5	$2a$

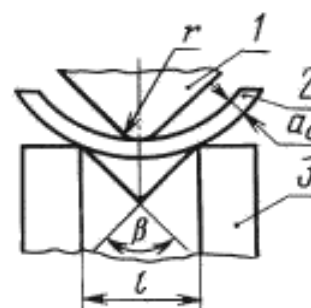
Загиб отрезков труб



1 — образец-патрубок; 2 — цилиндрическая оправка,
 R — радиус загиба трубы на средней линии

Черт. 1

Загиб поперечных образцов



1 — оправка, 2 — поперечный образец, 3 — опора,
 l — расстояние между опорами

Черт. 2

Недопустимость гофров должна быть оговорена в нормативно-технической документации на трубы.

(Измененная редакция, Изм. № 2).

3. ПРОТОКОЛ ИСПЫТАНИЯ

В протоколе испытания указывают:

- материал и размеры трубы;
- полученные результаты.

(Введен дополнительно, Изм. № 1).