

## МЕДЬ ВЫСОКОЙ ЧИСТОТЫ

Фотометрические методы анализа

Copper of high purity.  
Methods of photometric analysis

ГОСТ

27981.5—88

ОКСТУ 1709

Срок действия с 01.01.1990  
до 01.01.2000

Несоблюдение стандарта преследуется по закону

Настоящий стандарт устанавливает фотометрические методы определения компонентов в меди высокой чистоты, приведенных в табл. 1.

Таблица 1

Определяемый компонент	Массовая доля, %	Определяемый компонент	Массовая доля, %
Висмут	0,0002—0,005	Никель	0,0001—0,005
Марганец	0,0002—0,005	Сурьма	0,0004—0,005
Мышьяк	0,0001—0,005	Фосфор	0,0001—0,005
Кобальт	0,00002—0,005	Селен	0,0001—0,005
Кремний	0,0005—0,005		

## 1. ОБЩИЕ ТРЕБОВАНИЯ

1.1. Общие требования к методам анализа и требования безопасности при выполнении анализа по ГОСТ 27981.0.

## 2. ФОТОМЕТРИЧЕСКИЙ МЕТОД ОПРЕДЕЛЕНИЯ ВИСМУТА

Метод основан на измерении оптической плотности при длине волны 420—450 нм окрашенного йодидного комплекса висмута, образованного в солянокислом растворе в присутствии винной кислоты и восстановителя.

Висмут предварительно выделяют на гидроксиде железа.

### 2.1. Аппаратура, реактивы, растворы

Спектрофотометр или фотоэлектроколориметр любого типа.

Механический встряхиватель любого типа.

Весы лабораторные аналитические любого типа 2-го класса точности с погрешностью взвешивания по ГОСТ 24104.

Стаканы Н-1—250, Н-1—100 ТХС по ГОСТ 25336.

Колбы конические Кн-2—250 ТХС по ГОСТ 25336.

Воронки конические В-36—80 ХС по ГОСТ 25336.

Колбы мерные 2—50—2, 2—500—2, 2—1000—2 по ГОСТ 1770.

Пипетки 2—2—1, 2—2—5, 2—2—50, 6—2—5, 6—2—10 по ГОСТ 20292.

Кислота азотная по ГОСТ 4461 или кислота азотная особой чистоты по ГОСТ 11125, разбавленная 1:1.

Кислота соляная по ГОСТ 3118, разбавленная 1:1.

Кислота винная по ГОСТ 5817, раствор 250 г/дм<sup>3</sup>.

Аммиак водный по ГОСТ 3760, растворы 1:1, 1:99.

Кислота аскорбиновая, свежеприготовленный раствор 50 г/дм<sup>3</sup>.

Порошок железный по ГОСТ 9849, раствор 10 г/дм<sup>3</sup>, навеску железа массой 1,0 г растворяют при нагревании в 10—15 см<sup>3</sup> соляной кислоты. После охлаждения раствор помещают в мерную колбу вместимостью 100 см<sup>3</sup> и доводят водой до метки.

Калий йодистый по ГОСТ 4232, свежеприготовленный раствор 200 г/дм<sup>3</sup>.

Олово двуххлористое, раствор 200 г/дм<sup>3</sup> в соляной кислоте (1:1).

Висмут по ГОСТ 10928.

### 2.2. Подготовка к проведению анализа

#### 2.2.1. Приготовление стандартных растворов

Раствор А: Навеску висмута массой 0,100 г растворяют в 5—10 см<sup>3</sup> азотной кислоты, нагревают до удаления оксидов азота. Охлаждают и помещают в мерную колбу вместимостью 1000 см<sup>3</sup>, приливают 65 см<sup>3</sup> азотной кислоты и доводят водой до метки.

1 см<sup>3</sup> раствора А содержит 0,1 мг висмута.

Раствор Б: отбирают 25 см<sup>3</sup> раствора А и помещают в мерную колбу вместимостью 250 см<sup>3</sup>, приливают 5 см<sup>3</sup> азотной кислоты и доводят водой до метки.

1 см<sup>3</sup> раствора Б содержит 0,01 мг висмута. Раствор пригоден для применения в течение 5 ч.

#### 2.2.2. Построение градуировочного графика

В конические колбы вместимостью 250 см<sup>3</sup> помещают 0,0; 1,0; 2,0; 3,0; 4,0 и 5,0 см<sup>3</sup> стандартного раствора Б, что соответствует 0,0; 0,01; 0,02; 0,03; 0,04 и 0,05 мг висмута и добавляют по 5 см<sup>3</sup> азотной кислоты, 20 см<sup>3</sup> соляной кислоты. Растворы нагревают и выпаривают до объема 3—5 см<sup>3</sup>. Затем приливают 5 см<sup>3</sup> раствора железа, 100—120 см<sup>3</sup> воды, нагревают до температуры 60—70 °С и приливают аммиак до перехода меди в аммиачный комплекс и пос-

ле этого еще 5 см<sup>3</sup>. Продолжают нагревание в течение 5—7 мин и оставляют раствор до коагуляции осадка в теплом месте плиты.

Осадок гидроксидов фильтруют на неплотный фильтр и промывают его 3—5 раз горячим аммиаком, разбавленным 1:99. Осадок с фильтра смывают в колбу, в которой проводили осаждение, и растворяют в 15—20 см<sup>3</sup> горячей соляной кислоты, разбавленной 1:1. Разбавляют полученный раствор водой до объема 80—100 см<sup>3</sup> и вновь осаждают гидроксиды аммиаком. Осадок фильтруют на тот же фильтр и промывают 3—4 раза горячим аммиаком, разбавленным 1:99. Воронку с фильтром помещают над колбой, в которой проводили осаждение, и растворяют осадок в 10—15 см<sup>3</sup> горячей соляной кислоты, разбавленной 1:1, промывают фильтр 2—3 раза горячей водой. Фильтр отбрасывают. Фильтрат упаривают до объема 10 см<sup>3</sup>, после охлаждения его помещают в мерную колбу вместимостью 25 см<sup>3</sup>, добавляют 4 см<sup>3</sup> раствора винной кислоты, 5 см<sup>3</sup> раствора водистого калия, 1,0—1,5 см<sup>3</sup> раствора аскорбиновой кислоты и доводят водой до метки.

Измеряют оптическую плотность растворов через 10—15 мин на спектрофотометре или фотозлектроколориметре при длине волны 420—450 нм в кювете с оптимальной толщиной слоя. Раствором сравнения служит вода.

По полученным значениям оптических плотностей и соответствующим им концентрациям висмута строят градуировочный график.

### 2.3. Проведение анализа

Навеску меди массой 2,000 г помещают в стакан вместимостью 400 см<sup>3</sup>, приливают 25—30 см<sup>3</sup> азотной кислоты и накрывают стеклом. Оставляют без нагревания до прекращения бурной реакции выделения оксидов азота. Затем стекло снимают, обмывают его водой над стаканом, добавляют 20—25 см<sup>3</sup> соляной кислоты и выпаривают раствор при нагревании до объема 3—5 см<sup>3</sup>.

Приливают в стакан 80—100 см<sup>3</sup> воды и 5 см<sup>3</sup> раствора железа. Нагревают и далее продолжают анализ, как описано в п. 2.2.2.

Массу висмута определяют по градуировочному графику.

### 2.4. Обработка результатов

2.4.1. Массовую долю висмута ( $X$ ) в процентах вычисляют по формуле

$$X = \frac{(m_1 - m_2) \cdot 100}{m \cdot 10^6},$$

где  $m_1$  — масса висмута в растворе анализируемой пробы, найденная по градуировочному графику, мкг;

$m_2$  — масса висмута в растворе контрольного опыта, мкг;

$m$  — масса навески меди, г.

2.4.2. Абсолютные допускаемые расхождения результатов двух параллельных определений при доверительной вероятности

$P=0,95$  при анализе пробы меди ( $d_n$  — показатель сходимости) и результатов анализа одной и той же пробы, полученных в двух лабораториях, а также в одной лаборатории, но в различных условиях ( $D$  — показатель воспроизводимости), не должны превышать значений, приведенных в табл. 2.

Таблица 2

Массовая доля висмута, %	Абсолютные допустимые расхождения, %, результатов	
	параллельных определений $d_n$	анализов $D$
От 0,00020 до 0,00050 включ.	0,00007	0,00009
Св. 0,0005 > 0,0010 включ.	0,0001	0,0002
> 0,0010 > 0,0020 включ.	0,0003	0,0005
> 0,002 > 0,005 включ.	0,0005	0,0007

2.4.3. Контроль правильности результатов анализа осуществляют по стандартным образцам состава меди.

Результаты анализа пробы считаются правильными, если воспроизведенная массовая доля компонента в стандартном образце отличается от аттестованной характеристики не более чем на значение  $0,71 D$ , приведенное в методике анализа.

2.4.4. Допускается контроль правильности результатов анализа проводить методом добавок. Массу добавки (объем стандартного раствора) выбирают таким образом, чтобы аналитический сигнал определяемого компонента увеличился в 2—3 раза по сравнению с данным аналитическим сигналом в отсутствии добавки.

Результаты анализа проб считаются правильными, если найденная величина добавки отличается от введенной ее величины не более чем на  $0,71 \sqrt{D_1^2 + D_2^2}$ , где  $D_1$  и  $D_2$  — допускаемое расхождение двух результатов анализа для пробы и пробы с добавкой.

За окончательный результат анализа проб принимают результат, удовлетворяющий требованиям пп. 2.4.2 — 2.4.4.

### 3. ФОТОМЕТРИЧЕСКИЙ МЕТОД ОПРЕДЕЛЕНИЯ МАРГАНЦА

Метод основан на измерении оптической плотности окрашенного комплексного соединения семивалентного марганца при длине волны 530 нм.

#### 3.1. Аппаратура, реактивы, растворы

Спектрофотометр или фотоэлектроколориметр любого типа.

Колба мерная 2—100 (1000)—2 по ГОСТ 1770.

Колба коническая Кн-1—250—14/23 ТС по ГОСТ 25336.

Пипетка 7—2—10 по ГОСТ 20292.

Кислота азотная по ГОСТ 4461 или кислота азотная особой чистоты по ГОСТ 11125 и разбавленная 1:1, 1:3.

Кислота серная по ГОСТ 4204, разбавленная 1:4.

Калий йоднокислый, раствор 50 г/дм<sup>3</sup> в азотной кислоте; разбавленной 1:3.

Натрий азотистокислый по ГОСТ 4197, раствор 20 г/дм<sup>3</sup> свежеприготовленный.

Марганец металлический по ГОСТ 6008.

### 3.2. Подготовка к анализу

#### 3.2.1. Приготовление стандартных растворов

Раствор А: навеску марганца массой 0,100 г растворяют в 10—15 см<sup>3</sup> азотной кислоты, разбавленной 1:1, при нагревании до удаления оксидов азота. Охлаждают, помещают в мерную колбу вместимостью 1000 см<sup>3</sup> и доводят водой до метки.

1 см<sup>3</sup> раствора А содержит 0,1 мг марганца.

Раствор Б: 10 см<sup>3</sup> раствора А помещают в мерную колбу вместимостью 100 см<sup>3</sup>, добавляют 1 см<sup>3</sup> азотной кислоты, разбавленной 1:1, и доводят водой до метки.

1 см<sup>3</sup> раствора Б содержит 0,01 мг марганца.

Раствор В: 50 см<sup>3</sup> раствора Б помещают в мерную колбу вместимостью 100 см<sup>3</sup>, приливают 0,5 см<sup>3</sup> азотной кислоты, разбавленной 1:1, и доводят водой до метки.

1 см<sup>3</sup> раствора В содержит 0,005 мг марганца.

#### 3.2.2. Построение градуировочного графика

В стаканы вместимостью 250 см<sup>3</sup> помещают последовательно 0,0; 1,0; 2,0; 5,0 см<sup>3</sup> стандартного раствора В и 1,0; 2,0; 3,0; 4,0 и 5,0 см<sup>3</sup> стандартного раствора Б, что соответствует 0,0; 0,005; 0,010; 0,025; 0,100; 0,200; 0,300; 0,400; 0,500 мг марганца. Во все стаканы добавляют воды до объема 20 см<sup>3</sup>, затем кипятят 5 мин.

В кипящий раствор вводят 5 см<sup>3</sup> раствора йоднокислого калия и продолжают кипячение еще в течение 5 мин. Затем стакан помещают на кипящую водяную баню и выдерживают 20 мин.

После охлаждения помещают раствор в мерную колбу вместимостью 50 см<sup>3</sup> и доводят водой до метки (основной раствор).

Оптическую плотность растворов измеряют на спектрофотометре при длине волны 530 нм или фотоэлектроколориметре со светофильтром, имеющим длину волны, соответствующую максимуму светопропускания при 520—540 нм в кювете с толщиной слоя 20 или 30 мм.

Раствором сравнения служит часть основного раствора пробы, в которой семивалентный марганец восстанавливают до двухвалентного прибавлением 1—2 капель раствора азотистокислого натрия.

По полученным значениям оптических плотностей растворов и соответствующим им концентрациям марганца строят градуировочный график в прямоугольных координатах.

### 3.3. Проведение анализа

Навеску меди массой 2,000 г (при массовой доле марганца от 0,0002 до 0,001 %) или 1,000 г (при массовой доле марганца от 0,001 до 0,005 %) помещают в стакан (или колбу) вместимостью 250 см<sup>3</sup>, приливают 20—25 см<sup>3</sup> азотной кислоты и кипятят до удаления оксидов азота и растворения навески. Раствор упаривают до половины и далее продолжают, как описано в п. 3.2.2.

Массу марганца определяют по градуировочному графику.

### 3.4. Обработка результатов

3.4.1. Массовую долю марганца ( $X$ ) в процентах вычисляют по формуле

$$X = \frac{(m_1 - m_2) \cdot 100}{m - 1000},$$

где  $m_1$  — масса марганца в растворе анализируемой пробы, найденная по градуировочному графику, мг;

$m_2$  — масса марганца в растворе контрольного опыта, мг;

$m$  — масса навески меди, г.

3.4.2. Абсолютные допускаемые расхождения результатов двух параллельных определений при анализе пробы при доверительной вероятности  $P=0,95$  ( $d_n$  — показатель сходимости) и результатов анализа одной и той же пробы, полученных в двух лабораториях, а также в одной лаборатории, но в различных условиях ( $D$  — показатель воспроизводимости), не должны превышать значений, приведенных в табл. 3.

Таблица 3

Массовая доля марганца, %	Абсолютные допускаемые расхождения, %, результатов	
	параллельных определений $d_n$	анализов $D$
От 0,0002 до 0,0005 включ.	0,0001	0,0002
Св 0,0005 » 0,0019 »	0,0002	0,0003
» 0,0010 » 0,0020 »	0,0005	0,0007
» 0,0020 » 0,0050 »	0,0007	0,0009

3.4.3. Контроль правильности результатов анализа проводят в соответствии с пп. 2.4.3, 2.4.4.

## 4. СПЕКТРОФОТОМЕТРИЧЕСКИЙ МЕТОД ОПРЕДЕЛЕНИЯ КОБАЛЬТА

Метод основан на измерении оптической плотности при длине волны 410 нм окрашенного соединения кобальта с 1-нитрозо-2-нафтолом после экстракции его толуолом и предварительного отделения меди на металлическом алюминии.

### 4.1. Аппаратура, реактивы, растворы

Спектрофотометр любого типа.

Весы лабораторные аналитические типа ВЛР или аналогичные

2-го класса точности с погрешностью взвешивания по ГОСТ 24104.

Колба коническая Кн-2—250—18 ТХС по ГОСТ 25336.

Стакан Н-1—100 (50) ТХС по ГОСТ 25336.

Воронка делительная ВД-1—250 (100) ХС по ГОСТ 25336.

Цилиндр 1—5 (10) по ГОСТ 1770.

Колба мерная 2—100 (500)—2 по ГОСТ 1770.

Пипетка 5—2—1 (2) по ГОСТ 20292.

Пипетка 7—2—5 (10) по ГОСТ 20292.

Стекла покровные.

Кислота азотная по ГОСТ 4461 (прокипяченная до удаления оксидов азота), разбавленная 1:1.

Кислота соляная по ГОСТ 3118 и раствор 4 моль/дм<sup>3</sup>.

Кислота уксусная по ГОСТ 61.

Кислота лимонная по ГОСТ 3652, раствор 250 г/дм<sup>3</sup>.

Калия гидроксид по ГОСТ 24363, растворы 5 и 50 г/дм<sup>3</sup>.

Алюминий гранулированный особой чистоты.

Хлороформ по ГОСТ 20015.

Толуол по ГОСТ 5789, х. ч.

1-нитрозо-2-нафтол по ГОСТ 7756, раствор 0,5 г/дм<sup>3</sup>: навеску реагента массой 0,25 г растворяют в 50 см<sup>3</sup> раствора гидроксида калия 50 г/дм<sup>3</sup>, помещают в мерную колбу вместимостью 500 см<sup>3</sup>, приливают 100 см<sup>3</sup> уксусной кислоты, разбавляют водой до метки и перемешивают.

Водорода пероксид по ГОСТ 10929 (стабилизированный продукт).

Кобальт по ГОСТ 123.

Медь по ГОСТ 859, не содержащая кобальта.

#### 4.2. Подготовка к анализу

##### 4.2.1. Приготовление стандартных растворов

Раствор А: навеску металлического кобальта массой 0,100 г растворяют в 20 см<sup>3</sup> смеси азотной и соляной кислот (в соотношении 1:3) при нагревании до удаления оксидов азота. Затем выпаривают до влажных солей. Приливают 10 см<sup>3</sup> соляной кислоты и выпаривают досуха. Обработку соляной кислотой повторяют еще 2 раза.

Сухой остаток растворяют в 30—50 см<sup>3</sup> горячей воды, охлаждают, помещают в мерную колбу вместимостью 100 см<sup>3</sup> и доводят водой до метки.

1 см<sup>3</sup> раствора А содержит 1 мг кобальта.

Раствор Б: 5 см<sup>3</sup> раствора А помещают в мерную колбу вместимостью 500 см<sup>3</sup> и доводят водой до метки.

1 см<sup>3</sup> раствора Б содержит 0,01 мг кобальта.

Раствор В, свежеприготовленный: 10 см<sup>3</sup> раствора Б помещают в мерную колбу вместимостью 100 см<sup>3</sup> и доводят водой до метки.

1 см<sup>3</sup> раствора В содержит 0,001 мг кобальта.

Раствор Г, свежеприготовленный: 10 см<sup>3</sup> раствора В помещают в мерную колбу вместимостью 100 см<sup>3</sup> и доводят водой до метки.

1 см<sup>3</sup> раствора Г содержит 0,0001 мг кобальта.

#### 4.2.2. Построение градуировочного графика

4.2.2.1. При массовой доле кобальта от 0,00002 до 0,0001 %.

К двум навескам катодной меди массой по 1,000 г (для каждой из точек градуировочного графика) прибавляют 2,0; 3,0; 4,0; 5,0 и 10,0 см<sup>3</sup> стандартного раствора Г, что соответствует 0,0002; 0,0003; 0,0004; 0,0005 и 0,0010 мг кобальта и далее проводят все операции, как указано в п. 4.3.1.

По полученным значениям оптической плотности и соответствующим им концентрациям кобальта строят градуировочный график.

4.2.2.2. При массовой доле кобальта от 0,0001 до 0,005 %.

К двум навескам катодной меди массой по 1,000 г (для каждой из точек градуировочного графика) прибавляют 1,0; 5,0 см<sup>3</sup> стандартного раствора В и 1,0; 2,5; 5,0 см<sup>3</sup> стандартного раствора Б, что соответствует 0,001; 0,005; 0,010; 0,025; 0,050 мг кобальта. Далее проводят все операции, как указано в п. 4.3.1.

### 4.3. Проведение анализа

4.3.1. Навеску меди массой 1,000 г помещают в стакан (коническую колбу) вместимостью 250 см<sup>3</sup>, приливают 15 см<sup>3</sup> азотной кислоты, разбавленной 1:1, и нагревают до растворения навески и удаления оксидов азота. Раствор упаривают на плите с асбестом до объема 2 см<sup>3</sup> и затем трижды обрабатывают соляной кислотой порциями по 10 см<sup>3</sup> для полного удаления оксидов азота, выпаривая дважды до влажных солей, а последний раз — досуха. К сухому остатку прибавляют 100 см<sup>3</sup> воды и нагревают до растворения солей.

В раствор вводят 7—8 гранул металлического алюминия, общая масса которых составляет от 3,5 до 4,0 г, и нагревают при 80—90 °С в течение 2—3 ч до полного выделения меди (раствор должен быть прозрачным без голубого оттенка).

После цементации меди раствор декантацией переносят в стакан вместимостью 100 см<sup>3</sup>, осторожно обмывают стенки колбы и выделившуюся медь водой, присоединяя промывные воды к основному раствору так, чтобы медь не попала в раствор, и упаривают на асбесте до объема 20—30 см<sup>3</sup>.

После охлаждения к раствору прибавляют при перемешивании смесь 5 см<sup>3</sup> раствора лимонной кислоты и 10 см<sup>3</sup> раствора 1-нитрозо-2-нафтола (смесь готовят перед прибавлением для каждой пробы). Раствор нейтрализуют таблетированным гидроксидом калия до pH 4,0—4,5, нагревают до кипения и прибавляют 0,3 см<sup>3</sup> пероксида водорода. Стакан накрывают покровным стеклом, раствор кипятят в течение 10 мин и охлаждают затем до комнатной температуры.

Раствор переносят в делительную воронку вместимостью 100 см<sup>3</sup>, прибавляют 10 см<sup>3</sup> толуола и экстрагируют в течение 2 мин. Экстракт промывают 10 см<sup>3</sup> раствора соляной кислоты 4 моль/дм<sup>3</sup> в те-



чение 1 мин, затем 10 см<sup>3</sup> раствора гидроксида калия 50 г/дм<sup>3</sup> в течение 1 мин и затем дважды по 10 см<sup>3</sup> раствора гидроксида калия 5 г/дм<sup>3</sup> в течение 1 мин. Экстракт сливают в сухую пробирку и измеряют оптическую плотность на спектрофотометре при длине волны 410 нм в кювете с толщиной слоя 20 мм. Раствором сравнения служит толуол.

#### 4.3.2. Проведение контрольного опыта

Медь, выделившуюся на алюминии, свободную от кобальта, растворяют в азотной кислоте разбавленной 1:1. Раствор упаривают до объема 2—3 см<sup>3</sup> и далее повторяют все операции, как указано в п. 4.3.1.

### 4.4. Обработка результатов

4.4.1. Массовую долю кобальта ( $X_1$ ) в процентах вычисляют по формуле

$$X_1 = \frac{(m_1 - m_2) \cdot 100}{m \cdot 10^6},$$

где  $m_1$  — масса кобальта в растворе анализируемой пробы, мкг;  
 $m_2$  — масса кобальта в растворе контрольного опыта, мкг;  
 $m$  — масса навески меди, г.

4.4.2. Абсолютные допускаемые расхождения результатов двух параллельных определений при доверительной вероятности  $P=0,95$  ( $d_x$  — показатель сходимости) и результатов анализа одной и той же пробы, полученных в двух лабораториях, а также в одной лаборатории, но в различных условиях ( $D$  — показатель воспроизводимости), не должны превышать значений, приведенных в табл. 4.

Таблица 4

Массовая доля кобальта, %	Абсолютные допускаемые расхождения, %, результатов	
	параллельных определений $d_x$	анализов $D$
От 0,00002 до 0,00005 включ.	0,00002	0,00002
Св 0,00005 > 0,00010 >	0,00003	0,00004
> 0,00010 > 0,00050 >	0,00007	0,00010
> 0,0005 > 0,0010	0,0002	0,0003

4.4.3. Контроль правильности результатов анализа проводят в соответствии с пп. 2.4.3, 2.4.4.

## 5. МЕТОДЫ ОПРЕДЕЛЕНИЯ МЫШЬЯКА

### 5.1. Фотометрический метод

Метод основан на фотометрировании окрашенного мышьяково-молибденового комплекса. Мышьяк предварительно выделяют ам-

мняком осаждением его совместно с гидроксидом железа и последующей экстракцией мышьяка четыреххлористым углеродом.

#### 5.1.1. Аппаратура, реактивы, растворы

Спектрофотометр или фотоэлектроколориметр.

Стакан высокий или низкий вместимостью 400, 250 см<sup>3</sup> по ГОСТ 25336.

Воронки делительные ВД—1—250 ХС вместимостью 250 и 1000 см<sup>3</sup> по ГОСТ 25336.

Колбы конические Кн-1—250 (400)—14/23 ТС или ТХС по ГОСТ 25336.

Колбы мерные вместимостью 50, 100, 200 см<sup>3</sup> по ГОСТ 1770.

Пипетки 2—2—10, 4—2—2, 7—2—5 по ГОСТ 20292.

Колба Кьельдаля по ГОСТ 25336.

Воронка Бюхнера по ГОСТ 9147.

Кислота азотная особой чистоты по ГОСТ 11125 или по ГОСТ 4461, перегнанная, разбавленная 1:1.

Кислота серная по ГОСТ 4204, разбавленная 1:3 и 1:10, растворы с молярной концентрацией 0,5 и 3 моль/дм<sup>3</sup>.

Кислота соляная особой чистоты по ГОСТ 14261, плотностью 1,19 г/см<sup>3</sup> и разбавленная 1:1, раствор с молярной концентрацией 9 моль/дм<sup>3</sup>. Кислоту очищают от мышьяка: навеску йодистого калия массой 10 г растворяют в 500 см<sup>3</sup> соляной кислоты и переносят раствор в делительную воронку вместимостью 1000 см<sup>3</sup>, прибавляют 25 см<sup>3</sup> четыреххлористого углерода, встряхивают в течение 2 мин. Органический слой после отстаивания отбрасывают. К раствору в делительной воронке прибавляют еще 25 см<sup>3</sup> четыреххлористого углерода и встряхивают 2 мин. Органический слой отбрасывают. Очистку кислоты проводят перед применением.

Калий йодистый по ГОСТ 4232.

Углерод четыреххлористый по ГОСТ 20288, перегнаный.

Спирт этиловый ректификованный технический по ГОСТ 18300.

Аммиак водный по ГОСТ 3760, перегнаный.

Аммоний молибденовокислый по ГОСТ 3765, раствор 10 г/дм<sup>3</sup> в растворе серной кислоты 3 моль/дм<sup>3</sup>. Реактив перед применением дважды перекристаллизовывают из спиртового раствора: навеску соли массой 70 г растворяют в 400 см<sup>3</sup> горячей воды и дважды фильтруют через плотный фильтр. К фильтрату добавляют 250 см<sup>3</sup> этилового спирта и выдерживают в течение 1 ч при комнатной температуре, после чего кристаллы отсасывают на воронке Бюхнера. Полученный молибденовокислый аммоний растворяют и снова перекристаллизовывают. Кристаллы вновь отсасывают на воронке Бюхнера, промывают 2—3 раза этиловым спиртом порциями по 20—30 см<sup>3</sup>, после чего кристаллы высушивают на воздухе.

Гидразин сернокислый по ГОСТ 5841, раствор 1,5 г/дм<sup>3</sup>.

Гидразин молибдатный раствор: к 50 см<sup>3</sup> раствора молибденовокислого аммония прибавляют 5 см<sup>3</sup> раствора гидразина и разбавляют водой до объема 100 см<sup>3</sup>; готовят перед применением.

Квасцы железоаммонийные, раствор 100 г/дм<sup>3</sup>: навеску соли массой 10 г помещают в стакан вместимостью 250 см<sup>3</sup>, приливают 5 см<sup>3</sup> азотной кислоты и 70 см<sup>3</sup> воды. Нагревают до растворения навески, охлаждают и фильтруют раствор через фильтр средней плотности. Фильтр отбрасывают, а фильтрат разбавляют водой до объема 100 см<sup>3</sup>.

Натрий углекислый 10-водный по ГОСТ 84, насыщенный раствор.

Натрий гидроксид по ГОСТ 4328, раствор с молярной концентрацией 1 моль/дм<sup>3</sup>.

Калий марганцовокислый по ГОСТ 20490, раствор с молярной концентрацией 0,06 моль/дм<sup>3</sup>.

Аммоний хлористый по ГОСТ 3773, раствор 20 г/дм<sup>3</sup>.

Титан треххлористый по ГОСТ 311, раствор 400 г/дм<sup>3</sup>.

Титан.

Раствор сернокислого титана: 2,0 г титана растворяют в 40 см<sup>3</sup> серной кислоты, разбавленной 1:3, в колбе Кьельдаля с обратным холодильником. После растворения добавляют серной кислоты, разбавленной 1:10, до объема 1000 см<sup>3</sup>. Раствор хранят в атмосфере углекислого газа.

Ангидрид мышьяковистый по ГОСТ 1973.

5.1.2. Подготовка к анализу

5.1.2.1. Приготовление стандартных растворов

Раствор А: навеску мышьяковистого ангидрида массой 0,0266 г помещают в мерную колбу вместимостью 200 см<sup>3</sup>, приливают 2 см<sup>3</sup> раствора гидроксида натрия и 50 см<sup>3</sup> воды, перемешивают до растворения навески. После этого добавляют 3 см<sup>3</sup> серной кислоты молярной концентрации 0,5 моль/дм<sup>3</sup> и доводят водой до метки.

1 см<sup>3</sup> раствора А содержит 0,1 мг мышьяка.

Раствор Б: отбирают 10 см<sup>3</sup> раствора А и помещают в мерную колбу вместимостью 100 см<sup>3</sup> и доводят водой до метки.

1 см<sup>3</sup> раствора Б содержит 0,01 мг мышьяка.

5.1.2.2. Построение градуировочного графика

В мерные колбы вместимостью 50 см<sup>3</sup> помещают 0,0; 0,5; 1,0; 1,5; 2,0; 2,5 и 3,0 см<sup>3</sup> стандартного раствора Б, что соответствует 0,00; 0,005; 0,010; 0,015; 0,020; 0,025 и 0,030 мг мышьяка. В каждую колбу приливают по 40 см<sup>3</sup> воды и прибавляют все реактивы в том же порядке, как указано в п. 5.1.3. Раствором сравнения служит раствор, не содержащий мышьяк.

По полученным значениям оптических плотностей и соответствующим массовым долям мышьяка строят градуировочный график в прямоугольных координатах.

## 5.1.3. Проведение анализа

Навеску меди массой, указанной в табл. 5, помещают в стакан или коническую колбу вместимостью 500 см<sup>3</sup> и приливают азотной кислоты, разбавленной 1:1, в количестве, указанном в табл. 5. Нагревают до растворения навески и удаления оксидов азота.

Таблица 5

Массовая доля мышьяка, %	Масса навески, г	Объем азотной кислоты, см <sup>3</sup>
От 0,0001 до 0,0003 включ.	5,00	50
Св. 0,0003 » 0,0005 »	2,00	30
» 0,0005 » 0,001 »	1,00	20
» 0,001 » 0,005 »	0,50	15

К полученному раствору приливают 100 см<sup>3</sup> воды, добавляют 1 см<sup>3</sup> раствора железомонийных квасцов нагревают до 60—70 °С и осаждают мышьяк и гидроксид железа раствором углекислого натрия. Раствор с осадком доводят до кипения и оставляют при температуре 40—50 °С на 20 мин до коагуляции осадка.

Осадок фильтруют на фильтр средней плотности и промывают 3—4 раза раствором хлористого аммония. Затем осадок растворяют на фильтре в 25 см<sup>3</sup> соляной кислоты, разбавленной 1:1, промывают фильтр 2—3 раза горячей водой. К фильтрату приливают 100 см<sup>3</sup> воды, нагревают до 60—70 °С и вновь осаждают мышьяк и гидроксид железа. Осадок фильтруют через тот же фильтр и промывают 3—4 раза горячей водой.

Растворяют осадок на фильтре в 25 см<sup>3</sup> соляной кислоты, разбавленной 1:1, собирая фильтрат в стакан, в котором велось осаждение. Фильтр промывают 3—4 раза горячей водой и отбрасывают.

В фильтрате восстанавливают железо и мышьяк, прибавляя по каплям раствор сернистого или хлористого титана до обесцвечивания раствора и затем еще 1—2 капли.

Раствор помещают в делительную воронку вместимостью 250 см<sup>3</sup>, приливают трехкратный объем очищенной соляной кислоты, добавляют 30 см<sup>3</sup> четыреххлористого углерода и экстрагируют в течение 2 мин. После отстаивания органический слой сливают в другую делительную воронку, а в первую добавляют еще 15 см<sup>3</sup> четыреххлористого углерода и повторяют экстракцию.

Объединенные органические экстракты промывают 20 см<sup>3</sup> соляной кислоты с молярной концентрацией 9 моль/дм<sup>3</sup> в течение 20 с, затем к органическому слою приливают 15 см<sup>3</sup> воды и проводят реэкстракцию мышьяка в течение 2 мин. Отделяют органический слой и повторяют реэкстракцию в тех же условиях.

Водные слои сливают в мерную колбу вместимостью 50 см<sup>3</sup>, добавляют по каплям раствор марганцовокислого калия до получения устойчивой розовой окраски, которую затем разрушают, приливая по каплям раствор гидразина. В колбу добавляют 4 см<sup>3</sup> свежеприготовленного гидразин-молибдатного раствора и помещают колбу в кипящую водяную баню на 15 мин.

Затем раствор охлаждают и доводят водой до метки. Измеряют оптическую плотность при длине волны 610 нм в кювете с оптимальной толщиной слоя. Раствором сравнения служит вода.

Массу мышьяка находят по градуировочному графику.

#### 5.1.4. Обработка результатов

5.1.4.1. Массовую долю мышьяка ( $X$ ) в процентах вычисляют по формуле

$$X = \frac{(m_1 - m_2) \cdot 100}{m \cdot 1000},$$

где  $m_1$  — масса мышьяка в растворе анализируемой пробы, найденная по градуировочному графику, мг;

$m_2$  — масса мышьяка в растворе контрольного опыта, мг;

$m$  — масса навески меди, г.

5.1.4.2. Абсолютные допускаемые расхождения результатов двух параллельных определений при анализе пробы при доверительной вероятности  $P=0,95$  ( $d_n$  — показатель сходимости) и результатов анализа одной и той же пробы, полученных в разных лабораториях, а также в одной лаборатории, но в различных условиях ( $D$  — показатель воспроизводимости), не должны превышать значений, приведенных в табл. 6.

Таблица 6

Массовая доля мышьяка, %	Абсолютные допускаемые расхождения, %, результатов	
	параллельных определений $d_n$	анализов $D$
От 0,00010 до 0,00030 включ.	0,00006	0,00008
Св. 0,00030 * 0,00060 >	0,00012	0,00020
> 0,00060 * 0,00120 >	0,00024	0,0005
> 0,0012 * 0,0030 *	0,0005	0,0008
> 0,003 * 0,006 *	0,001	0,002

## 5.2. Колориметрический метод

Метод основан на визуальном сравнении интенсивности окраски соединения мышьяковистого водорода с бромистой ртутью после восстановления мышьяка металлическим цинком.

### 5.2.1. Материалы, реактивы, растворы

Бумага бромнортутная: навеску бромистой ртути массой 2,5 г растворяют в 50 см<sup>3</sup> этилового спирта, в раствор погружают на 1 ч

обеззолненные фильтры, после этого высушивают полученную бромнортутную бумагу на стекле и хранят в склянке из темного стекла. Бумага пригодна в течение 30 суток. Для сохранения окраски бумаги ее обрабатывают: дважды погружают на 1 мин в этиловый спирт, затем на 1 мин в диэтиловый эфир и сушат на воздухе. Затем кружок бумаги погружают на несколько секунд в горячий парафин ( $\sim 80^\circ\text{C}$ ). Обработанные парафином бумажки хранят в темном месте.

Вата медицинская гигроскопическая по ГОСТ 5556, пропитанная раствором уксуснокислого свинца. Предварительно вату обезжиривают обработкой диэтиловым эфиром в течение 30 мин. Хранят в склянке из темного стекла с притертой пробкой.

Кислота азотная по ГОСТ 4461 и разбавленная 1:2, 1:1.

Кислота соляная по ГОСТ 3118.

Аммиак водный по ГОСТ 3760 и разбавленный 1:99.

Соль закиси железа и аммония двойная сернокислая (соль Мора) по ГОСТ 4208, или квасцы железозаммонийные, раствор 20 г/дм<sup>3</sup>.

Олово двухлористое, раствор 200 г/дм<sup>3</sup> в соляной кислоте (1:1).

Эфир диэтиловый медицинский.

Кислота уксусная по ГОСТ 61, 30 %-ный раствор.

Свинец уксуснокислый по ГОСТ 1027, раствор 40 г/дм<sup>3</sup>: к навеске соли добавляют соответствующий объем воды и по каплям раствор уксусной кислоты до осветления раствора.

Цинк гранулированный по ГОСТ 3640.

Натрия гидроксид по ГОСТ 4328, раствор 100 г/дм<sup>3</sup>.

Спирт этиловый ректификованный технический по ГОСТ 18300.

Ангидрид мышьяковистый по ГОСТ 1973.

Бромид ртути.

### 5.2.2. Подготовка к анализу

#### 5.2.2.1. Приготовление стандартных растворов

Раствор А: 0,1320 г мышьяковистого ангидрида помещают в стакан вместимостью 100 см<sup>3</sup>, приливают 10 см<sup>3</sup> раствора гидроксида натрия, перемешивают до растворения навески. Переносят раствор в мерную колбу вместимостью 1000 см<sup>3</sup> и доводят водой до метки.

1 см<sup>3</sup> раствора А содержит 0,1 мг мышьяка.

Раствор Б: аликвотную часть 10 см<sup>3</sup> раствора А помещают в мерную колбу вместимостью 100 см<sup>3</sup> и доводят водой до метки.

1 см<sup>3</sup> раствора Б содержит 0,01 мг мышьяка.

Раствор В: аликвотную часть 10 см<sup>3</sup> раствора Б помещают в мерную колбу вместимостью 100 см<sup>3</sup> и доводят водой до метки.

1 см<sup>3</sup> раствора В содержит 0,001 мг мышьяка.

#### 5.2.2.2. Приготовление шкалы

В прибор для отгонки (черт.) помещают 1, 2, 3, 4, 5 и 6 см<sup>3</sup>

стандартного раствора В, добавляют по 7 см<sup>3</sup> соляной кислоты. И вводят 2 см<sup>3</sup> раствора соли Мора или железоаммонийных квасцов, 1 см<sup>3</sup> раствора двухлористого олова, 5 г цинка. Быстро закрывают пробкой с насадкой и выдерживают в темном месте 50—60 мин. Бромнортутные бумажки шкалы хранят в темном месте.

### 5.2.3. Проведение анализа

Навеску меди массой 3,00 г помещают в коническую колбу вместимостью 250—300 см<sup>3</sup>, растворяют в 50 см<sup>3</sup> азотной кислоте, разбавленной 1:1, при нагревании до удаления оксидов азота. Затем приливают 150 см<sup>3</sup> воды и кипятят.

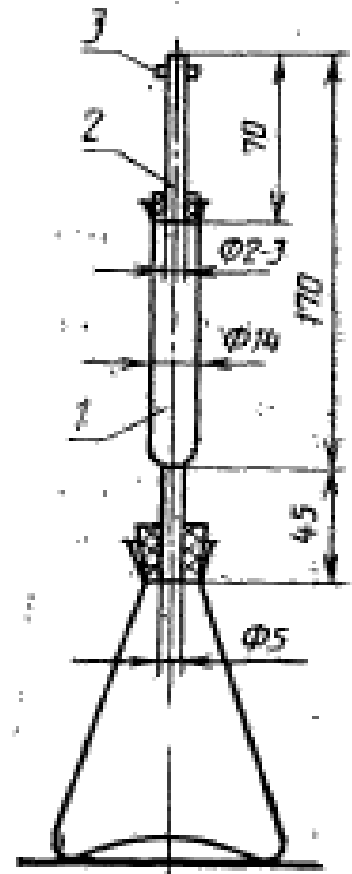
Вводят 3 см<sup>3</sup> раствора соли Мора (или железоаммонийных квасцов) и осаждают гидроксиды аммиаком. Дают осадку коагулироваться и фильтруют его через фильтр средней плотности, промывают 5—6 раз аммиаком, разбавленным 1:99. Затем осадок смывают в колбу, в которой проводили осаждение, и растворяют в соляной кислоте, промывают фильтр 2—3 раза горячей водой. Повторяют осаждение гидроксидов аммиаком. Фильтруют через тот же фильтр и промывают горячим аммиаком, разбавленным 1:99, до исчезновения на фильтре следов меди. Разворачивают фильтр и растворяют осадок в 10 см<sup>3</sup> соляной кислоты, разбавленной 1:1, промывают 5—6 раз горячей водой, помещая фильтрат в колбу, в которой проводилось осаждение. Разбавляют водой до объема 50 см<sup>3</sup>, прибавляют 5 г цинка и быстро закрывают пробкой с насадкой, в которой помещена вата, пропитанная уксуснокислым свинцом; оставляют в темном месте на 50—60 мин.

Массу мышьяка находят по шкале, которую готовят один раз в две недели и обязательно при смене реактивов, одновременно с проведением анализа.

### 5.2.4. Обработка результатов

5.2.4.1. Массовую долю мышьяка (X) в процентах вычисляют по формуле

$$X = \frac{m_1 \cdot 100}{m \cdot 1000}$$



1 — стеклянная трубка диаметром 14 мм, заполненная ватой или бумагой, пропитанной раствором уксуснокислого свинца, и вставленная в пробку; 2 — стеклянная трубка диаметром 2—3 мм, на обратный конец которой помещен кружок бромнортутной бумаги диаметром 10 мм, затем кружок фильтровальной бумаги диаметром 15—20 мм и плотно прижато резиновым кольцом; 3 — для зажима, навинчивающихся друг на друга и выполненных из органического стекла

где  $m_1$  — масса мышьяка, найденная по шкале стандартных растворов, мг;

$m$  — масса навески меди, г.

5.2.4.2. Расхождения результатов двух параллельных определений и двух анализов не должны превышать значений, приведенных в табл. 6.

5.2.4.3. Контроль правильности результатов анализа проводят в соответствии с пп. 2.4.3, 2.4.4.

## 6. ФОТОМЕТРИЧЕСКИЙ МЕТОД ОПРЕДЕЛЕНИЯ КРЕМНИЯ

Метод основан на измерении оптической плотности при длине волны 750—800 нм окрашенного синего комплекса кремния с аммонием молибденовокислым.

6.1. Аппаратура, реактивы, растворы

Спектрофотометр или фотоэлектроколориметр любого типа.

Установка для электролиза.

Весы лабораторные аналитические любого типа 2-го класса точности с погрешностью взвешивания по ГОСТ 24104.

Электроды платиновые сетчатые по ГОСТ 6563.

pH-метр.

Чашы и тигли платиновые по ГОСТ 6563.

Колбы мерные вместимостью 50, 100, 250 см<sup>3</sup> по ГОСТ 20292.

Пипетка 2—1—2 по ГОСТ 1770.

Кислота серная по ГОСТ 4204, разбавленная 1:1.

Кислота азотная особой чистоты по ГОСТ 11125, разбавленная 2:1, 1:1, 1:2.

Аммиак водный по ГОСТ 3760.

Кислота лимонная по ГОСТ 3652, раствор 500 г/дм<sup>3</sup>.

Аммоний молибденовокислый по ГОСТ 3765, дважды перекристаллизованный; раствор 100 г/дм<sup>3</sup>, содержащий 25 см<sup>3</sup> аммиака в 500 см<sup>3</sup> раствора.

Олово двухлористое, раствор 10 г/дм<sup>3</sup> в соляной кислоте, разбавленной 1:1.

Натрия гидроксид по ГОСТ 4328.

Кремния диоксид по ГОСТ 9428, прокаленный при 1000 °С до постоянной массы.

Индикаторная бумага типа «Рифан», содержащая значения pH от 1,0 до 1,4.

6.2. Подготовка к анализу

6.2.1. Приготовление стандартных растворов

Раствор А: навеску двуокиси кремния массой 0,0856 г помещают в платиновый тигель и сплавляют с 1,0 г углекислого натрия при температуре 900—1000 °С. Сплав выщелачивают горячей водой,



охлаждают, помещают в мерную колбу вместимостью 1000 см<sup>3</sup> и доводят водой до метки.

1 см<sup>3</sup> раствора А содержит 0,04 мг кремния.

Раствор Б: 10 см<sup>3</sup> раствора А помещают в мерную колбу вместимостью 100 см<sup>3</sup> и доводят до метки водой.

1 см<sup>3</sup> раствора Б содержит 0,004 мг кремния; раствор готовят перед применением, хранят в посуде из полиэтилена.

#### 6.2.2. Построение градуировочного графика

В мерные колбы вместимостью 50 см<sup>3</sup> помещают 0,0; 0,5; 1,0; 2,0; 5,0 и 10,0 см<sup>3</sup> стандартного раствора Б, что соответствует 0,0; 0,002; 0,004; 0,008; 0,020 и 0,040 мг кремния. В каждую колбу приливают до объема 15—20 см<sup>3</sup> воды и нейтрализуют аммиаком или азотной кислотой до рН 1,2—1,4 (по индикаторной бумаге или на рН-метре). Затем приливают 2 см<sup>3</sup> раствора лимонной кислоты и дают растворам постоять еще 5 мин. После этого в колбы добавляют по 5 см<sup>3</sup> раствора молибденовокислого аммония, по 0,2 см<sup>3</sup> раствора двухлористого олова и доводят водой до метки.

Измеряют оптическую плотность раствора на спектрофотометре или фотоэлектроколориметре при длине волны 750—800 нм в кювете с оптимальной толщиной слоя. Раствором сравнения служит раствор контрольного опыта. По полученным значениям строят градуировочный график в прямоугольных координатах.

#### 6.3. Проведение анализа

Навеску меди массой 2,00 г (при массовой доле кремния до 0,002 %) или 0,50 г (при массовой доле кремния свыше 0,002 %) помещают в стакан вместимостью 250 см<sup>3</sup>, приливают 20 см<sup>3</sup> азотной и 5 см<sup>3</sup> серной 1:1 кислот, накрывают стакан стеклом и оставляют без нагревания до прекращения выделения оксидов азота. Стекло снимают, обмывают его водой над стаканом и раствор нагревают до растворения навески. Затем приливают 150—180 см<sup>3</sup> воды, нагревают раствор до температуры 40 °С, погружают в раствор платиновые сетчатые электроды и проводят электролиз в течение 2—2,5 ч при плотности тока 2—3 А/дм<sup>2</sup> и напряжении 2,2—2,5 В при перемешивании.

Когда раствор обесцветится, электроды вынимают, промывают водой, а электролит упаривают до объема 10—15 см<sup>3</sup>. Охлаждают, добавляют воды до объема 20 см<sup>3</sup> и нейтрализуют аммиаком или азотной кислотой, разбавленной 2:1, до значения рН 1,2—1,4 (по индикаторной бумаге, затем проверяют на рН-метре). Приливают 2 см<sup>3</sup> лимонной кислоты и дают постоять 5 мин. Раствор переводят в мерную колбу вместимостью 50 см<sup>3</sup>, приливают 5 см<sup>3</sup> раствора молибденовокислого аммония, 0,2 см<sup>3</sup> раствора двухлористого олова и доводят водой до метки.

Измеряют оптическую плотность раствора на спектрофотометре или фотоэлектроколориметре при длине волны 750—800 нм в кю-

вете с оптимальной толщиной слоя. Раствором сравнения служит раствор контрольного опыта.

Массу кремния определяют по градуировочному графику.

#### 6.4. Обработка результатов

6.4.1. Массовую долю кремния ( $X$ ) в процентах вычисляют по формуле

$$X = \frac{m_1 \cdot 100}{m \cdot 1000},$$

где  $m_1$  — масса кремния в растворе анализируемой пробы, найденная по градуировочному графику, мг

$m$  — масса навески меди, г.

6.4.2. Абсолютные допускаемые расхождения результатов двух параллельных определений при анализе пробы при доверительной вероятности  $P=0,95$  ( $d_n$  — показатель сходимости) и результатов анализа одной и той же пробы, полученных в двух лабораториях, а также в одной лаборатории, но в различных условиях ( $D$  — показатель воспроизводимости), не должны превышать значений, приведенных в табл. 7.

Таблица 7

Массовая доля кремния, %	Абсолютные допускаемые расхождения, % результатов	
	параллельных определений $d_n$	анализов $D$
От 0,0005 до 0,0010 включ.	0,0002	0,0003
Св. 0,0010 > 0,0020 >	0,0005	0,0008
> 0,0020 > 0,0050 >	0,0008	0,0010

6.4.3. Контроль правильности результатов анализа проводят в соответствии с пп. 2.4.3, 2.4.4.

### 7. ЭКСТРАКЦИОННО-ФОТОМЕТРИЧЕСКИЙ МЕТОД ОПРЕДЕЛЕНИЯ НИКЕЛЯ

Метод основан на измерении оптической плотности окрашенного комплексного соединения никеля с диметилглиоксимом при длине волны 520—540 нм. Медь предварительно отделяют электролизом.

#### 7.1. Аппаратура, реактивы, растворы

Спектрофотометр или фотоэлектроколориметр любого типа.

Установка для электролиза.

Электроды платиновые сетчатые по ГОСТ 6563.

pH-метр.

Колбы мерные 2—50—2, 2—100—2, 2—250—2, 2—500—2, 2—1000—2 по ГОСТ 1770

Пипетки 7—2—5, 2—2—25 по ГОСТ 20292.

Кислота азотная по ГОСТ 4461, разбавленная 2:1.

Кислота серная по ГОСТ 4204.

Кислота соляная по ГОСТ 3118, раствор 0,5 моль/дм<sup>3</sup>.

Смесь кислот для растворения: смешивают 500 см<sup>3</sup> серной кислоты с 1250 см<sup>3</sup> воды, после охлаждения добавляют 350 см<sup>3</sup> азотной кислоты и перемешивают.

Аммиак водный по ГОСТ 3760, разбавленный 1:1, 2:98.

Натрия гидроксид по ГОСТ 4328, раствор 40 моль/дм<sup>3</sup>.

Диметилглиоксим по ГОСТ 5828, раствор 10 г/дм<sup>3</sup> в этиловом спирте и такой же в растворе гидроксида натрия.

Спирт этиловый ректификованный технический по ГОСТ 18300.

Аммоний надсернистый по ГОСТ 20478, раствор 100 г/дм<sup>3</sup>.

Хлороформ по ГОСТ 20015.

Гидроксиламина гидрохлорид по ГОСТ 5456, раствор 100 г/дм<sup>3</sup>.

Натрий лимоннокислый трехзамещенный по ГОСТ 22280, раствор 100 г/дм<sup>3</sup>.

Триэаноламин раствор 100 г/дм<sup>3</sup>.

Калий-натрий виннокислый по ГОСТ 5845, раствор 100 г/дм<sup>3</sup>.

Аммоний хлористый по ГОСТ 3773, раствор 60 г/дм<sup>3</sup>.

Соль динатриевая этилендиаминтетрауксусной кислоты, 2-водная (трилон Б) по ГОСТ 10652, раствор 0,05 моль/дм<sup>3</sup>.

Фенолфталеин раствор 0,10 г/дм<sup>3</sup> в этиловом спирте.

Пероксид водорода по ГОСТ 10929.

Никель первичный по ГОСТ 849.

Никель сернокислый по ГОСТ 4465.

## 7.2. Подготовка к анализу

### 7.2.1. Приготовление стандартных растворов

Раствор А: навеску металлического никеля массой 0,100 г растворяют в 5—10 см<sup>3</sup> соляной кислоты с добавлением 2—3 см<sup>3</sup> пероксида водорода. После растворения навески раствор охлаждаю приливают 5—7 см<sup>3</sup> серной кислоты, разбавленной 1:1, и раствор выпаривают до появления густых белых паров серной кислоты. Охлаждают, приливают 100—120 см<sup>3</sup> воды, нагревают до растворения солей и снова охлаждают. Помещают раствор в мерную колбу вместимостью 1000 см<sup>3</sup> и доводят водой до метки.

1 см<sup>3</sup> раствора А содержит 0,1 мг никеля.

Такой же раствор может быть приготовлен из никеля сернокислого: навеску соли массой 0,4784 г помещают в мерную колбу вместимостью 1000 см<sup>3</sup>, приливают 100—200 см<sup>3</sup> воды 1 см<sup>3</sup> серной кислоты, перемешивают до растворения навески и доводят водой до метки.

Раствор Б: аликвотную часть 10 см<sup>3</sup> раствора А помещают в мерную колбу вместимостью 100 см<sup>3</sup>, приливают 1 см<sup>3</sup> серной кис-

лоты; разбавленной 1:1, и доводят водой до метки.

1 см<sup>3</sup> раствора Б содержит 0,01 мг никеля.

Раствор В: аликвотную часть 10 см<sup>3</sup> раствора Б помещают в мерную колбу вместимостью 50,0 см<sup>3</sup>, добавляют 0,5 см<sup>3</sup> серной кислоты, разбавленной 1:1, и доводят водой до метки.

1 см<sup>3</sup> раствора В содержит 0,002 мг никеля.

#### 7.2.2. Построение градуировочного графика

В мерные колбы вместимостью по 50 см<sup>3</sup> помещают 0,0; 1,0; 2,0; 3,0; 4,0 и 6,0 см<sup>3</sup> стандартного раствора В, что соответствует 0,0; 0,002; 0,004; 0,006; 0,008 и 0,012 мг никеля. В каждую колбу добавляют воды до объема 10 см<sup>3</sup>, затем последовательно 2 см<sup>3</sup> раствора калия-натрия виннокислого, 5 см<sup>3</sup> раствора гидроксида натрия, 5 см<sup>3</sup> раствора диметилглиоксима в растворе гидроксида натрия и после прибавления каждого реактива перемешивают. Через 5—7 мин приливают 5 см<sup>3</sup> раствора трилона Б и 5 см<sup>3</sup> раствора хлористого аммония и доводят водой до метки.

Измеряют оптическую плотность раствора через 7—10 мин на спектрофотометре или фотоэлектроколориметре при длине волны 520—540 нм в кювете с оптимальной толщиной слоя. Раствором сравнения служит вода.

По полученным значениям оптической плотности и соответствующим им массовым концентрациям никеля в стандартных растворах строят градуировочный график в прямоугольных координатах.

#### 7.3. Проведение анализа

Навеску меди массой 2,000 г помещают в стакан вместимостью 400 см<sup>3</sup>, приливают 20—25 см<sup>3</sup> смеси кислот для растворения и нагревают до растворения навески и удаления оксидов азота. Охлаждают, приливают 150—160 см<sup>3</sup> воды, помещают в стакан платиновые сетчатые электроды и проводят электролиз при силе тока 2—2,5 А и напряжении 2—2,5 В. По окончании электролиза электроды вынимают из раствора и промывают спиртом (из расчета 10 см<sup>3</sup> спирта на одно определение), затем водой.

Электролит упаривают при нагревании до объема 50—70 см<sup>3</sup> и после охлаждения помещают в мерную колбу вместимостью 100 см<sup>3</sup> и доводят водой до метки.

В зависимости от массовой доли никеля в меди отбирают аликвотную часть 5, 10, 20 см<sup>3</sup>. Помещают ее в делительную воронку вместимостью 100 см<sup>3</sup>, разбавляют водой до объема 50 см<sup>3</sup> и приливают 1 см<sup>3</sup> раствора триэтанолamina, 5 см<sup>3</sup> раствора лимоннокислого натрия, 2 см<sup>3</sup> раствора солянокислого гидроксиламина, и перемешивают раствор. Затем добавляют 2—3 капли раствора фенолфталеина и нейтрализуют аммиаком до появления розовой окраски и затем еще 2—3 капли аммиака.

В делительную воронку приливают 10 см<sup>3</sup> спиртового раствора диметилглиоксима, через 2—3 мин 10 см<sup>3</sup> хлороформа и экстрагируют в течение 1 мин. Органический слой сливают в другую дели-

тельную воронку вместимостью 50 см<sup>3</sup>, а к водному слою приливают еще 5 см<sup>3</sup> хлороформа и повторяют экстракцию. Экстракт присоединяют к первой порции, а водный слой отбрасывают.

К объединенным экстрактам добавляют 15 см<sup>3</sup> аммиака, разбавленного 1:49, и экстрагируют в течение 1 мин. Водный слой отбрасывают, а к органическому приливают 15 см<sup>3</sup> раствора аммиака и экстракцию повторяют. Водный слой снова отбрасывают.

Для извлечения никеля из хлороформного экстракта в делительную воронку приливают 15 см<sup>3</sup> соляной кислоты с молярной концентрацией 0,5 моль/дм<sup>3</sup> и энергично встряхивают в течение 1 мин. Органический слой сливают в другую делительную воронку вместимостью 50 см<sup>3</sup> и повторяют экстракцию с 15 см<sup>3</sup> соляной кислоты с молярной концентрацией 0,5 моль/дм<sup>3</sup>. Органический слой отбрасывают, а солянокислый сливают в стакан вместимостью 100 см<sup>3</sup> и выпаривают до сухих солей.

К сухому остатку приливают 1—2 см<sup>3</sup> смеси азотной и соляной кислот (1:3) и снова выпаривают до сухих солей. Затем добавляют 1 см<sup>3</sup> соляной кислоты и выпаривают досуха. Сухой остаток смачивают 0,5—1 см<sup>3</sup> соляной кислотой, с молярной концентрацией 0,5 моль/дм<sup>3</sup>, добавляют 8—10 см<sup>3</sup> воды и помещают раствор в мерную колбу вместимостью 50 см<sup>3</sup>.

К раствору в колбе приливают последовательно, перемешивая после добавления каждого реактива, по 2 см<sup>3</sup> раствора калия-натрия виннокислого, 5 см<sup>3</sup> раствора надсерниокислого аммония и далее продолжают анализ, как описано в п. 7.2.2.

Массу никеля определяют по градуировочному графику.

#### 7.4. Обработка результатов

7.4.1. Массовую долю никеля ( $X$ ) в процентах вычисляют по формуле

$$X = \frac{(m_1 - m_2) \cdot 100}{m \cdot 1000},$$

где  $m_1$  — масса никеля в растворе анализируемой пробы, найденная по градуировочному графику, мг;

$m_2$  — масса никеля в растворе контрольного опыта, мг;

$m$  — масса навески меди, г.

7.4.2. Абсолютные допускаемые расхождения результатов двух параллельных определений при анализе пробы при доверительной вероятности  $P=0,95$  ( $d_n$  — показатель сходимости) результатов анализа одной и той же пробы, полученных в двух разных лабораториях, а также в одной лаборатории, но в различных условиях ( $D$  — показатель воспроизводимости), не должны превышать значений, приведенных в табл. 8.

7.4.3. Контроль правильности результатов анализа проводят в соответствии с пп. 2.4.3, 2.4.4.

Таблица 8

К	Массовая доля никеля, %	Абсолютное допустимое расхождение, % результатов	
		параллельных определений $d_n$	анализов $D$
	От 0,00010 до 0,00020 включ.	0,00007	0,00009
	Св. 0,0002 * 0,0005 *	0,0001	0,0002
	* 0,0005 * 0,0010 *	0,0002	0,0003
	* 0,0010 * 0,0020 *	0,0004	0,0006
	* 0,0020 * 0,0050 *	0,0008	0,0010

## 8. СПЕКТРОФОТОМЕТРИЧЕСКИЙ МЕТОД ОПРЕДЕЛЕНИЯ СЕЛЕНА

Метод основан на измерении оптической плотности комплексного соединения селена с *o*-фенилендиамином, экстрагируемого бензолом или толуолом. Мешающее влияние меди устраняется прибавлением избытка реагента, железа — фосфорной кислотой, висмута — трилоном Б.

### 8.1. Аппаратура, реактивы, растворы

Спектрофотометр любого типа.

Стаканы, колбы конические вместимостью 250 см<sup>3</sup> по ГОСТ 25336.

Колбы мерные 2—100—2, 2—500—2 по ГОСТ 1770.

Пипетка 7—2—5, 7—2—10, 2—2—20 по ГОСТ 20292.

Бюретка: 1—2—25—0,05 по ГОСТ 20292.

Кислота азотная по ГОСТ 4461 и разбавленная 1:1.

Кислота серная по ГОСТ 4204, разбавленная 1:1 и 2:98.

Кислота ортофосфорная по ГОСТ 6552.

Кислота соляная по ГОСТ 3118.

Кислота муравьиная по ГОСТ 5848.

Соль динатриевая этилендиамин-*N, N, N', N'*-тетрауксусной кислоты 2-водная (трилон Б) по ГОСТ 10652, раствор 0,1 моль/дм<sup>3</sup>.

Бензол по ГОСТ 5955.

Толуол по ГОСТ 5789.

*o*-Фенилендиамин солянокислый, 1 %-ный водный раствор (использовать свежеприготовленный раствор). Допускается использование реактива квалификации ниже ч.д.а.

Селен по нормативно-технической документации.

Универсальная индикаторная бумага.

### 8.2. Подготовка к анализу

#### 8.2.1. Приготовление стандартных растворов

Раствор А: навеску селена массой 0,050 г помещают в стакан вместимостью 100 см<sup>3</sup>, приливают 7—10 капель азотной кислоты, растворяют селен при нагревании на водяной бане, приливают 10 см<sup>3</sup> соляной кислоты. К раствору прибавляют 15—20 см<sup>3</sup> воды,

охлаждают и переносят в мерную колбу вместимостью 500 см<sup>3</sup>, приливают 15—20 см<sup>3</sup> соляной кислоты и доводят водой до метки.

1 см<sup>3</sup> раствора А содержит 0,1 мг селена.

Раствор Б: 5 см<sup>3</sup> раствора А пипеткой переносят в мерную колбу вместимостью 500 см<sup>3</sup>, приливают 5 см<sup>3</sup> соляной кислоты и доводят водой до метки.

1 см<sup>3</sup> раствора Б содержит 0,001 мг селена.

### 8.2.2. Построение градуировочного графика

В конические колбы вместимостью 100 см<sup>3</sup> помещают 0,0; 0,5; 1,0; 2,0; 3,0; 5,0; 7,0; 10,0 и 15,0 см<sup>3</sup> стандартного раствора Б, что соответствует 0,0; 0,0005; 0,0010; 0,0020; 0,0030; 0,0050; 0,0070; 0,0100 и 0,0150 мг селена. Растворы разбавляют водой до объема 30—35 см<sup>3</sup>, приливают 1 см<sup>3</sup> муравьиной кислоты, 5 см<sup>3</sup> ортофосфорной кислоты, 0,5 см<sup>3</sup> раствора трилона Б и затем по каплям аммиак до рН ~ 1 (по универсальной индикаторной бумаге). После этого добавляют 3 см<sup>3</sup> раствора о-фенилендиамина и оставляют на 20—25 мин.

Полученный раствор помещают в делительную воронку вместимостью 100 см<sup>3</sup>, приливают из бюретки 5 см<sup>3</sup> бензола или толуола и экстрагируют в течение 2 мин. Экстракт сливают в сухую пробирку и измеряют его оптическую плотность на спектрофотометре при длине волны 335 нм в кювете с толщиной слоя 10 мм.

Раствором сравнения служит бензол (толуол).

По полученным значениям оптической плотности и соответствующим им концентрациям селена строят градуировочный график в прямоугольных координатах.

### 8.3. Проведение анализа

Две навески меди массой 1,000—2,000 г (табл. 9) помещают в стаканы вместимостью 250 см<sup>3</sup>. В один стакан вводят добавку стандартного раствора селена, объем которого выбирают таким образом, чтобы аналитический сигнал компонента увеличился в 2—3 раза по сравнению с данным аналитическим сигналом в отсутствии добавки.

В стаканы приливают 20—25 см<sup>3</sup> азотной кислоты, разбавленной 1:1, и оставляют без нагревания на 5—10 мин. Затем раствор нагревают и выпаривают до объема 4—5 см<sup>3</sup>. Охлаждают, приливают 10 или 20 см<sup>3</sup> серной кислоты, разбавленной 1:1, и нагревают до выделения паров серной кислоты. Раствор охлаждают, приливают 5—10 см<sup>3</sup> воды и снова выпаривают до появления паров кислоты. После охлаждения приливают 20 или 40 см<sup>3</sup> воды, накрывают стакан стеклом и нагревают до кипения. Раствор охлаждают и в зависимости от взятой навески помещают его в коническую или мерную колбы вместимостью 100 см<sup>3</sup>. Раствор в мерной колбе разбавляют водой до метки и перемешивают.

Весь раствор или аликвотную часть раствора (табл. 9) объемом 10—20 см<sup>3</sup> переносят в коническую колбу вместимостью 100 см<sup>3</sup>,

Массовая доля селена, %	Масса навески, г	Объем серной кислоты, см <sup>3</sup>	Вместимость мерной колбы, см <sup>3</sup>	Объем аликвотной части, см <sup>3</sup>
До 0,001	1,00	10	—	Весь раствор
Св. 0,001	2,00	20	100	10—20

разбавляют водой так, чтобы конечный объем не превышал 30—35 см<sup>3</sup>, прибавляют 1 см<sup>3</sup> муравьиной кислоты, 5 см<sup>3</sup> фосфорной кислоты, 0,5 см<sup>3</sup> раствора трилона Б, затем по каплям аммиак до рН ~ 1; 3 см<sup>3</sup> о-фенилендиамида и оставляют на 20—25 мин. Затем раствор переливают в делительную воронку, приливают из бюретки 5 см<sup>3</sup> бензола или толуола и экстрагируют в течение 2 мин. Экстракт сливают в сухую пробирку и измеряют оптическую плотность на спектрофотометре при длине волны 335 нм в кювете с толщиной слоя 10 мм. Раствором сравнения служит бензол (толуол).

Массу селена устанавливают по градуировочному графику.

#### 8.4. Обработка результатов

8.4.1. Массовую долю селена ( $X$ ) в процентах вычисляют по формуле

$$X = \frac{m_1 \cdot V \cdot 100}{m \cdot V_1 \cdot 1000},$$

где  $m_1$  — масса селена, найденная по градуировочному графику, мг;

$V$  — вместимость мерной колбы, см<sup>3</sup>;

$V_1$  — объем аликвотной части раствора, см<sup>3</sup>;

$m$  — масса навески меди, г.

8.4.2. Абсолютные допускаемые расхождения результатов двух параллельных определений при доверительной вероятности  $P=0,95$  ( $d_n$  — показатель сходимости) и результатов анализа одной и той же пробы, полученных в двух лабораториях, а также в одной лаборатории, но в различных условиях ( $D$  — показатель воспроизводимости) не должны превышать значений, приведенных в табл. 10.

Таблица 10

Массовая доля селена, %	Абсолютные допускаемые расхождения, %, результатов	
	параллельных определений $d_n$	анализов $D$
От 0,00010 до 0,00020 включ.	0,00005	0,00007
Св. 0,0002 > 0,0005 >	0,0001	0,0002
> 0,0005 > 0,0010 >	0,0002	0,0003
> 0,0010 > 0,0020 >	0,0003	0,0005



Продолжение табл. 10

Массовая доля селена, %	Абсолютные допускаемые расхождения, %, результатов	
	параллельных определений $d_{\text{п}}$	анализов $D$
Св. 0,0020 до 0,0040 включ.	0,0004	0,0007
> 0,0040 > 0,0100 >	0,0008	0,0010

8.4.3. Контроль правильности результатов анализа осуществляют в соответствии с пп. 2.4.3, 2.4.4.

### 9. ЭКСТРАКЦИОННО-ФОТОМЕТРИЧЕСКИЙ МЕТОД ОПРЕДЕЛЕНИЯ СУРЬМЫ

Метод основан на измерении оптической плотности при длине волны 590 нм окрашенного хлоридного комплекса сурьмы (V) с бриллиантовым зеленым после отделения сурьмы соосаждением с метаоловянной кислотой, окислении сурьмы (III) азотистокислым натрием и экстракции комплекса толуолом (бензолом).

#### 9.1. Аппаратура, реактивы, растворы

Спектрофотометр или фотозлектроколориметр любого типа.

Весы аналитические лабораторные любого типа 2-го класса точности с погрешностью взвешивания по ГОСТ 24104.

Колбы мерные 2—100—2, 2—250—2, 2—1000—2 по ГОСТ 1770.

Пипетки 7—2—5, 7—2—10, 2—2—20 по ГОСТ 1770.

Воронка делительная ВД-3—100 ХС по ГОСТ 25336.

Дефлегматор по ГОСТ 25336.

Кислота азотная по ГОСТ 4461 и разбавленная 3:97.

Кислота серная по ГОСТ 4204 и разбавленная 1:1, 1:10.

Кислота соляная по ГОСТ 3118, разбавленная 7:3, 3:1, 1:10 и раствор 2 моль/дм<sup>3</sup>.

Аммоний азотнокислый по ГОСТ 22867, раствор 150 г/дм<sup>3</sup>.

Бриллиантовый зеленый, водно-спиртовой раствор 5 г/дм<sup>3</sup>: 0,5 г реактива растворяют в 100 см<sup>3</sup> смеси спирта с водой в соотношении 1:3.

Порошок железный по ГОСТ 9849, раствор 15 г/дм<sup>3</sup> в соляной кислоте, разбавленной 1:10.

Мочевина по ГОСТ 6691, насыщенный раствор: 50 г мочевины растворяют при нагревании в 50 см<sup>3</sup> воды, затем раствор фильтруют.

Натрий азотистокислый по ГОСТ 4197, раствор 100 г/дм<sup>3</sup>.

Олово двуххлористое, раствор 100 г/дм<sup>3</sup> в соляной кислоте, разбавленной 1:1.

Олово по ГОСТ 860.

Толуол по ГОСТ 5789 (перегнанный) или бензол по ГОСТ 5955.

Спирт этиловый ректификованный технический по ГОСТ 18300.

Триоксид сурьмы.

Сурьма по ГОСТ 1089.

## 9.2. Подготовка к анализу

### 9.2.1. Стандартные растворы сурьмы

Раствор А: навеску сурьмы массой 0,100 г помещают в коническую колбу вместимостью 250 см<sup>3</sup>, приливают 20 см<sup>3</sup> серной кислоты и нагревают до растворения навески. После охлаждения помещают в мерную колбу вместимостью 1000 см<sup>3</sup>, разбавляют до метки серной кислотой, разбавленной 1:10, и перемешивают. При приготовлении раствора А из триоксида сурьмы навеску массой 0,1200 г помещают в коническую колбу вместимостью 1000 см<sup>3</sup>, снабженную дефлегматором. Приливают 200 см<sup>3</sup> соляной кислоты, разбавленной 7:3, и нагревают до растворения навески. После охлаждения раствор упаривают до объема 5—10 см<sup>3</sup>, помещают в мерную колбу вместимостью 1000 см<sup>3</sup> и доводят до метки серной кислотой, разбавленной 1:10.

1 см<sup>3</sup> раствора А содержит 0,1 мг сурьмы.

Раствор Б: 10 см<sup>3</sup> раствора А помещают в мерную колбу вместимостью 100 см<sup>3</sup> и доводят до метки серной кислотой, разбавленной 1:10. Используют свежеприготовленный раствор.

1 см<sup>3</sup> раствора Б содержит 0,01 мг сурьмы.

Раствор В: 20 см<sup>3</sup> раствора Б помещают в мерную колбу вместимостью 100 см<sup>3</sup> и доводят до метки серной кислотой, разбавленной 1:10. Используют свежеприготовленный раствор.

1 см<sup>3</sup> раствора В содержит 0,002 мг сурьмы.

### 9.2.2. Построение градуировочного графика

В девять стаканов из десяти вместимостью по 50 см<sup>3</sup> помещают 1,0; 2,0; 3,0; 4,0 и 5,0 см<sup>3</sup> стандартного раствора В и 2,0 и 3,0 см<sup>3</sup> стандартного раствора Б, что соответствует 0,002; 0,004; 0,006; 0,008; 0,010; 0,020; 0,030 мг сурьмы. Растворы выпаривают до влажных солей, охлаждают, добавляют 10 см<sup>3</sup> соляной кислоты, разбавленной 3:1, нагревают до растворения солей, охлаждают, добавляют три капли раствора хлорного железа, раствор двухлористого олова до восстановления железа, 1 см<sup>3</sup> раствора азотистокислого натрия и оставляют на 5 мин. Обмывают стенки стакана водой и приливают 1 см<sup>3</sup> раствора мочевины. Переносят растворы в делительные воронки вместимостью 100 см<sup>3</sup>, доводят водой до объема 75 см<sup>3</sup> (метка на воронке), добавляют 1—2 см<sup>3</sup> раствора бриллиантового зеленого, 10 см<sup>3</sup> толуола или бензола и экстрагируют в течение 1 мин. Толуольный (бензольный) слой отделяют и через 15—20 мин измеряют оптическую плотность экстракта на спектрофотометре или фотоэлектроколориметре при длине волны 590 нм

в кювете с толщиной слоя 10 мм. Раствором сравнения служит толуол (бензол).

По полученным значениям оптической плотности и соответствующим им массам сурьмы в стандартных растворах строят градуировочный график в прямоугольных координатах.

### 9.3. Проведение анализа

Навеску меди массой 2,000 г помещают в стакан (или коническую колбу) вместимостью 250 см<sup>3</sup>, добавляют 0,01—0,02 г олова, приливают 20—25 см<sup>3</sup> азотной кислоты, накрывают стакан (колбу) стеклом или крышкой и нагревают до растворения навески. Стекло (крышку) снимают, обмывают водой над стаканом (колбой) и упаривают раствор до объема 5—7 см<sup>3</sup>.

Затем приливают 100—120 см<sup>3</sup> горячей воды, 20—25 см<sup>3</sup> раствора азотнокислого аммония, добавляют немного фильтробумажной массы и кипятят 15—20 мин. Оставляют раствор с осадком в теплом месте плиты на 2—2,5 ч.

После этого фильтруют раствор через фильтр, в конус которого вложено немного фильтробумажной массы. Колбу и фильтр промывают 10—15 раз горячей азотной кислотой, разбавленной 3:97.

Фильтр с осадком помещают в стакан или колбу, в которой проводили осаждение, приливают по 20 см<sup>3</sup> азотной и 10 см<sup>3</sup> серной кислот, накрывают покровным стеклом (или крышкой) и нагревают до удаления оксидов азота. Стекло снимают, обмывают его водой над стаканом (колбой) и выпаривают раствор до появления густых паров серной кислоты. Если в этот момент раствор темнеет, то добавляют аммоний азотнокислый до обесцвечивания раствора.

Охлаждают, помещают раствор в мерную колбу вместимостью 50 см<sup>3</sup> и доводят до метки серной кислотой, разбавленной 1:10.

Отбирают аликвотную часть 25 см<sup>3</sup> и помещают ее в стакан вместимостью 50 см<sup>3</sup>. Упаривают при нагревании до влажных солей, прибавляют 10 см<sup>3</sup> соляной кислоты, разбавленной 3:1, и нагревают до растворения солей. Далее продолжают анализ, как описано в п. 9.2.2.

Массу сурьмы определяют по градуировочному графику.

### 9.4. Обработка результатов

9.4.1. Массовую долю сурьмы ( $X$ ) в процентах вычисляют по формуле

$$X = \frac{m_1 \cdot V \cdot 100}{m \cdot V_1 \cdot 1000},$$

где  $m_1$  — масса сурьмы, найденная по градуировочному графику, мг;

$V$  — вместимость мерной колбы, см<sup>3</sup>;

$V_1$  — объем аликвотной части раствора, см<sup>3</sup>;

$m$  — масса навески меди, г.

9.4.2. Абсолютные допускаемые расхождения результатов двух параллельных определений при анализе пробы при доверительной вероятности  $P=0,95$  ( $d^*$  — показатель сходимости) и результатов анализа одной и той же пробы, полученных в двух лабораториях, а также в одной лаборатории, но в различных условиях ( $D$  — показатель воспроизводимости), не должны превышать значений, приведенных в табл. 11.

9.4.3. Контроль правильности результатов анализа проводить в соответствии с пп. 2.4.3, 2.4.4.

Таблица 11

Массовая доля сурьмы, %	Абсолютные допускаемые расхождения, % результатов	
	параллельных определений $d^*$	анализов $D$
От 0,00030 до 0,0005 включ.	0,0001	0,0002
Св. 0,0005 » 0,0010 »	0,0002	0,0003
» 0,0010 » 0,0030 »	0,0004	0,0006
» 0,003 » 0,010 »	0,001	0,002

## 10. ЭКСТРАКЦИОННО-ФОТОМЕТРИЧЕСКИЙ МЕТОД ОПРЕДЕЛЕНИЯ ФОСФОРА

Метод основан на измерении оптической плотности при длине волны 620—630 или 720 нм окрашенного комплексного соединения молибдофосфорной гетерополикислоты после избирательной экстракции смесью бутанола с хлороформом.

### 10.1. Аппаратура, реактивы, растворы

Спектрофотометр или фотоэлектроколориметр любого типа.

Стаканы В-1—100 (150) или Н-1—100 (150) ТХС по ГОСТ 25336.

Воронка делительная ВД-1—50 (100) ХС по ГОСТ 25336 или ВД-2—100 ХС по ГОСТ 25336.

Весы аналитические лабораторные любого типа 2-го класса точности с погрешностью взвешивания по ГОСТ 24104.

Чашки из стеклоуглерода.

Колбы мерные 2—25 (100, 50, 1000) — 2 по ГОСТ 1770.

Пипетка 8—2—0,2 по ГОСТ 20292.

Пипетка 4—2—2 по ГОСТ 20292.

Кислота азотная по ГОСТ 4461 или кислота азотная особой чистоты по ГОСТ 11125, разбавленная 2:1.

Кислота серная по ГОСТ 4204, раствор 0,5 моль/дм<sup>3</sup>.

Кислота соляная по ГОСТ 3118 и разбавленная 1:9.

Глицерин по ГОСТ 6259.

Олово двухлористое, раствор 100 г/дм<sup>3</sup> в глицерине; раствор 40 г/дм<sup>3</sup> в соляной кислоте, разбавленной 1:9.

Калий марганцовокислый по ГОСТ 20490, раствор 50 г/дм<sup>3</sup>.

Хлороформ по ГОСТ 20015, перегнанный.

Бутанол-1 по ГОСТ 6006, перегнанный при температуре 118 °С.

Смесь для экстракции: 30 см<sup>3</sup> бутанола-1 смешивают с 70 см<sup>3</sup> хлороформа.

Медь по ГОСТ 859.

Калий фосфорнокислый однозамещенный по ГОСТ 4198, высушенный до постоянной массы при температуре 80—90 °С.

Натрий фосфорнокислый двузамещенный по ГОСТ 11773, высушенный до постоянной массы при температуре 102—105 °С.

Смесь кислот для растворения: смешивают азотную и соляную кислоты в соотношении 1:3.

Аммиак водный по ГОСТ 3760.

Аммоний молибденовокислый по ГОСТ 3765 (перекристаллизованный), раствор 100 г/дм<sup>3</sup>.

Восстановительная смесь: смешивают перед применением 50 см<sup>3</sup> свежеприготовленного раствора двухлористого олова в соляной кислоте и 450 см<sup>3</sup> серной кислоты с молярной концентрацией 0,5 моль/дм<sup>3</sup>.

## 10.2. Подготовка к анализу

### 10.2.1. Приготовление стандартных растворов

Раствор А: навеску натрия фосфорнокислого двузамещенного массой 0,4580 г или калия фосфорнокислого однозамещенного массой 0,4393 г помещают в мерную колбу вместимостью 1000 см<sup>3</sup>, приливают 100—150 см<sup>3</sup> воды и доводят водой до метки.

1 см<sup>3</sup> раствора А содержит 0,1 мг фосфора.

Раствор Б: аликвотную часть 10 см<sup>3</sup> раствора А помещают в мерную колбу вместимостью 100 см<sup>3</sup> и доводят водой до метки.

1 см<sup>3</sup> раствора Б содержит 0,01 мг фосфора. Раствор готовят в день проведения анализа.

Стандартные растворы фосфора хранят в полиэтиленовой посуде.

### 10.2.2. Построение градуировочного графика

В делительные воронки помещают 0,0; 0,10; 0,20; 0,50; 1,00; 1,5 и 2,0 см<sup>3</sup> стандартного раствора Б, что соответствует 0,0; 0,001; 0,002; 0,005; 0,010; 0,015 и 0,020 мг фосфора.

В каждую воронку приливают по 3 см<sup>3</sup> соляной кислоты, по 7 см<sup>3</sup> воды, по 5 см<sup>3</sup> раствора молибденовокислого аммония и далее проводят экстракцию, как описано в п. 10.3.1.

По полученным данным строят градуировочный график в прямоугольных координатах.

## 10.3. Проведение анализа

10.3.1. Две навески меди массой по 1,000 г помещают в чашки из стеклоуглерода или стаканы вместимостью 100 или 150 см<sup>3</sup> (или

в коническую колбу). В одну чашку или стакан вводят добавку стандартного раствора фосфора, объем которого выбирают таким образом, чтобы аналитический сигнал компонента увеличился в 2—3 раза по сравнению с данным аналитическим сигналом в отсутствии добавки. Приливают 0,1—0,3 см<sup>3</sup> раствора марганцовокислого калия и 10 см<sup>3</sup> азотной кислоты, разбавленной 2:1. Нагревают до растворения навески и затем упаривают до сухих солей. Остаток растворяют в 3 см<sup>3</sup> соляной кислоты и 7 см<sup>3</sup> воды. К полученному раствору добавляют 5 см<sup>3</sup> раствора аммония молибденовокислого и выдерживают в течение 5—7 мин.

Затем переводят в делительную воронку, добавляют 20 см<sup>3</sup> смеси для экстракции и экстрагируют в течение 2 мин. После разделения слоев органическую фазу помещают в мерную колбу вместимостью 25 см<sup>3</sup>, приливают одну каплю раствора двухлористого олова, разбавляют до метки смесью для экстракции и перемешивают.

Измеряют оптическую плотность экстракта на спектрофотометре или фотоэлектроколориметре при длине волны 620—630 нм в кювете с толщиной слоя 50 или 30 мм. Раствором сравнения служит смесь для экстракции.

Массу фосфора определяют по градуировочному графику. Массу добавки фосфора находят как разность между найденными массами фосфора в пробе с добавкой и в пробе без добавки.

10.3.2. Навеску меди массой 1,000 г помещают в стакан (или коническую колбу) вместимостью 250 см<sup>3</sup>, приливают 0,1—0,3 см<sup>3</sup> марганцовокислого калия и 20 см<sup>3</sup> смеси кислот для растворения. Нагревают до растворения навески. Охлаждают, приливают 20—30 см<sup>3</sup> воды, перемешивают. Помещают в делительную воронку вместимостью 100—150 см<sup>3</sup>, разбавляют водой до объема 50 см<sup>3</sup>, нейтрализуют раствором аммиака до рН ~ 5 (по универсальной индикаторной бумаге), добавляют 4 см<sup>3</sup> прокипяченной азотной кислоты, 5 см<sup>3</sup> раствора молибденовокислого аммония, перемешивают и выдерживают 10 мин.

Затем добавляют 10 см<sup>3</sup> смеси для экстракции и экстрагируют 2 мин. После расслоения жидкостей органический слой сливают в другую делительную воронку вместимостью 100 см<sup>3</sup>, а к водному добавляют 10 см<sup>3</sup> смеси для экстракции и повторяют экстракцию. Органический слой сливают в делительную воронку, в которой находится первый экстракт, а водный слой отбрасывают.

К объединенным экстрактам приливают 20 см<sup>3</sup> восстановительной смеси и энергично встряхивают в течение 1 мин. После расслоения водный слой помещают в мерную колбу вместимостью 25 см<sup>3</sup> и доводят водой до метки. Органический слой отбрасывают.

Через 5 мин измеряют оптическую плотность раствора на спектрофотометре при длине волны 780 нм в кювете с толщиной слоя 10 мм.