

РЕДКОЗЕМЕЛЬНЫЕ МЕТАЛЛЫ И ИХ ОКСИДЫ

Химико-спектральные методы определения примесей оксидов
редкоземельных элементовГОСТ
23862.7—79Rare-earth metals and their oxides. Chemical-spectral method of determination of
impurities in oxides of rare-earth elementsМКС 77.120.99
ОКСТУ 1709Постановлением Государственного комитета СССР по стандартам от 19 октября 1979 г. № 3988 дата введения
установлена

01.01.81

Ограничение срока действия снято по протоколу № 7—95 Межгосударственного совета по стандартизации,
метрологии и сертификации (ИУС 11—95)Настоящий стандарт устанавливает химико-спектральные методы определения примесей оксидов
редкоземельных элементов (методы I и II) в редкоземельных металлах и их оксидах (кроме
празеодима и его оксиды).Метод I основан на экстракционно-хроматографическом концентрировании редкоземельных
примесей с последующим спектральным анализом полученных концентратов; метод II — на кон-
центрировании редкоземельных примесей осаждением их гидроокисей аммиаком после восстано-
вления европия с последующим спектральным анализом полученных концентратов.

Интервал определяемых массовых долей примесей оксидов для метода I:

в лантане и его оксиды:

коллектор оксид иттрия		коллектор оксид лантана	
церия	от $4 \cdot 10^{-4}$ % до $1 \text{м}10^{-2}$ %	от $4 \cdot 10^{-4}$ % до $1 \text{м}10^{-2}$ %	
празеодима	от $4 \cdot 10^{-4}$ % до $1 \text{м}10^{-2}$ %	от $4 \cdot 10^{-4}$ % до $1 \text{м}10^{-2}$ %	
неодима	от $2 \cdot 10^{-4}$ % до $2 \text{м}10^{-2}$ %	от $8 \cdot 10^{-4}$ % до $2 \text{м}10^{-2}$ %	
самария	от $2 \cdot 10^{-4}$ % до $1 \text{м}10^{-2}$ %	от $4 \cdot 10^{-4}$ % до $1 \text{м}10^{-2}$ %	
европия	от $4 \cdot 10^{-4}$ % до $1 \text{м}10^{-2}$ %	от $4 \cdot 10^{-4}$ % до $1 \text{м}10^{-2}$ %	
гадолиния	от $8 \cdot 10^{-5}$ % до $5 \text{м}10^{-3}$ %	от $2 \cdot 10^{-4}$ % до $5 \text{м}10^{-3}$ %	
тербия	от $2 \cdot 10^{-4}$ % до $2 \text{м}10^{-2}$ %	от $8 \cdot 10^{-4}$ % до $2 \text{м}10^{-2}$ %	
диспрозия	от $8 \cdot 10^{-5}$ % до $5 \text{м}10^{-3}$ %	от $2 \cdot 10^{-4}$ % до $5 \text{м}10^{-3}$ %	
гольмия	от $8 \cdot 10^{-5}$ % до $1 \text{м}10^{-3}$ %	от $4 \cdot 10^{-5}$ % до $1 \text{м}10^{-3}$ %	
эрбия	от $4 \cdot 10^{-5}$ % до $5 \text{м}10^{-3}$ %	от $2 \cdot 10^{-4}$ % до $5 \cdot 10^{-3}$ %	
тулия	от $4 \cdot 10^{-5}$ % до $5 \text{м}10^{-3}$ %	от $2 \cdot 10^{-4}$ % до $5 \text{м}10^{-3}$ %	
иттербия	от $4 \cdot 10^{-5}$ % до $1 \text{м}10^{-3}$ %	от $4 \cdot 10^{-5}$ % до $1 \text{м}10^{-3}$ %	
лютеция	от $4 \cdot 10^{-5}$ % до $2 \text{м}10^{-3}$ %	от $8 \cdot 10^{-5}$ % до $2 \text{м}10^{-3}$ %	
иттрия		от $2 \text{м}10^{-4}$ % до $5 \cdot 10^{-3}$ %	

в церии и его двуокиси:

коллектор оксид иттрия		коллектор двуокись церия	
лантана	от $1 \cdot 10^{-4}$ % до $2 \text{м}10^{-2}$ %	от $4 \cdot 10^{-4}$ % до $2 \text{м}10^{-2}$ %	
празеодима	от $2 \cdot 10^{-4}$ % до $5 \text{м}10^{-2}$ %	от $1 \cdot 10^{-3}$ % до $5 \text{м}10^{-2}$ %	
неодима	от $1 \cdot 10^{-4}$ % до $5 \text{м}10^{-2}$ %	от $1 \cdot 10^{-3}$ % до $5 \text{м}10^{-2}$ %	
самария	от $1 \cdot 10^{-4}$ % до $5 \text{м}10^{-2}$ %	от $1 \cdot 10^{-3}$ % до $5 \text{м}10^{-2}$ %	
европия	от $2 \cdot 10^{-4}$ % до $2 \text{м}10^{-2}$ %	от $4 \cdot 10^{-4}$ % до $2 \text{м}10^{-2}$ %	

Издание официальное

Перепечатка воспрещена

Издание с Изменениями № 1, 2, утвержденными в апреле 1985 г., мае 1990 г. (ИУС 7—85, 8—90).

гадолиния	от $4 \cdot 10^{-5} \%$ до $2 \text{м}10^{-2} \%$	от $4 \cdot 10^{-4} \%$ до $2 \text{м}10^{-2} \%$
тербия	от $1 \cdot 10^{-4} \%$ до $5 \text{м}10^{-2} \%$	от $1 \cdot 10^{-3} \%$ до $5 \text{м}10^{-2} \%$
диспрозия	от $4 \cdot 10^{-5} \%$ до $1 \text{м}10^{-2} \%$	от $2 \cdot 10^{-4} \%$ до $1 \text{м}10^{-2} \%$
гольмия	от $4 \cdot 10^{-5} \%$ до $5 \text{м}10^{-3} \%$	от $1 \cdot 10^{-4} \%$ до $5 \text{м}10^{-3} \%$
эрбия	от $2 \cdot 10^{-5} \%$ до $5 \text{м}10^{-3} \%$	от $1 \cdot 10^{-4} \%$ до $5 \text{м}10^{-3} \%$
тулия	от $2 \cdot 10^{-5} \%$ до $5 \text{м}10^{-3} \%$	от $1 \cdot 10^{-4} \%$ до $5 \text{м}10^{-3} \%$
иттербия	от $2 \cdot 10^{-5} \%$ до $2 \text{м}10^{-3} \%$	от $4 \cdot 10^{-5} \%$ до $2 \text{м}10^{-3} \%$
лютеция	от $2 \cdot 10^{-5} \%$ до $1 \text{м}10^{-2} \%$	от $2 \cdot 10^{-4} \%$ до $1 \text{м}10^{-2} \%$
иттрия		от $4 \cdot 10^{-5} \%$ до $2 \cdot 10^{-3} \%$

в неодиме и его окиси:

коллектор окись иттрия		коллектор окись неодима
лантана	от $1 \cdot 10^{-4} \%$ до $2 \text{м}10^{-2} \%$	от $4 \cdot 10^{-4} \%$ до $2 \text{м}10^{-2} \%$
церия	от $4 \cdot 10^{-4} \%$ до $5 \cdot 10^{-2} \%$	от $2 \cdot 10^{-3} \%$ до $5 \text{м}10^{-2} \%$
самария		от $4 \cdot 10^{-3} \%$ до $1 \text{м}10^{-1} \%$
европия		от $4 \cdot 10^{-3} \%$ до $1 \text{м}10^{-1} \%$
гадолиния		от $4 \cdot 10^{-4} \%$ до $1 \text{м}10^{-2} \%$
тербия		от $2 \cdot 10^{-3} \%$ до $5 \text{м}10^{-2} \%$
диспрозия		от $4 \cdot 10^{-4} \%$ до $1 \text{м}10^{-2} \%$
гольмия		от $2 \cdot 10^{-3} \%$ до $5 \text{м}10^{-2} \%$
эрбия		от $4 \cdot 10^{-4} \%$ до $1 \text{м}10^{-2} \%$
тулия		от $8 \cdot 10^{-5} \%$ до $2 \text{м}10^{-3} \%$
иттербия		от $2 \cdot 10^{-4} \%$ до $5 \text{м}10^{-3} \%$
лютеция		от $2 \cdot 10^{-4} \%$ до $5 \text{м}10^{-3} \%$
иттрия		от $2 \cdot 10^{-4} \%$ до $5 \text{м}10^{-3} \%$

в самарии и его окиси:

коллектор окись иттрия		коллектор окись самария
лантана	от $1 \cdot 10^{-4} \%$ до $1 \text{м}10^{-2} \%$	от $2 \cdot 10^{-4} \%$ до $1 \text{м}10^{-2} \%$
церия	от $2 \cdot 10^{-4} \%$ до $1 \text{м}10^{-1} \%$	от $2 \cdot 10^{-3} \%$ до $1 \text{м}10^{-1} \%$
празеодима	от $2 \cdot 10^{-4} \%$ до $1 \text{м}10^{-1} \%$	от $2 \cdot 10^{-3} \%$ до $1 \text{м}10^{-1} \%$
неодима	от $1 \cdot 10^{-4} \%$ до $1 \text{м}10^{-2} \%$	от $2 \cdot 10^{-4} \%$ до $1 \text{м}10^{-2} \%$
европия		от $2 \cdot 10^{-3} \%$ до $5 \text{м}10^{-2} \%$
гадолиния		от $4 \cdot 10^{-4} \%$ до $1 \text{м}10^{-2} \%$
тербия		от $2 \cdot 10^{-3} \%$ до $5 \text{м}10^{-2} \%$
диспрозия		от $8 \cdot 10^{-4} \%$ до $2 \text{м}10^{-2} \%$
гольмия		от $8 \cdot 10^{-4} \%$ до $2 \text{м}10^{-2} \%$
эрбия		от $2 \cdot 10^{-4} \%$ до $5 \text{м}10^{-3} \%$
тулия		от $8 \cdot 10^{-5} \%$ до $2 \text{м}10^{-3} \%$
иттербия		от $4 \cdot 10^{-5} \%$ до $1 \text{м}10^{-3} \%$
лютеция		от $2 \cdot 10^{-3} \%$ до $5 \text{м}10^{-2} \%$
иттрия		от $8 \cdot 10^{-5} \%$ до $2 \text{м}10^{-3} \%$

в европии и его окиси:

коллектор окись иттрия		коллектор окись европия
лантана	от $1 \cdot 10^{-4} \%$ до $5 \text{м}10^{-3} \%$	от $1 \cdot 10^{-4} \%$ до $5 \text{м}10^{-3} \%$
церия	от $2 \cdot 10^{-4} \%$ до $1 \text{м}10^{-1} \%$	от $2 \cdot 10^{-3} \%$ до $1 \text{м}10^{-1} \%$
празеодима	от $2 \cdot 10^{-4} \%$ до $1 \text{м}10^{-1} \%$	от $2 \cdot 10^{-3} \%$ до $1 \text{м}10^{-1} \%$
неодима	от $1 \cdot 10^{-4} \%$ до $1 \text{м}10^{-2} \%$	от $2 \cdot 10^{-4} \%$ до $1 \text{м}10^{-2} \%$
самария	от $1 \cdot 10^{-4} \%$ до $5 \text{м}10^{-2} \%$	от $1 \cdot 10^{-3} \%$ до $5 \text{м}10^{-2} \%$
гадолиния		от $4 \cdot 10^{-4} \%$ до $1 \text{м}10^{-2} \%$
тербия		от $1 \cdot 10^{-3} \%$ до $5 \text{м}10^{-2} \%$
диспрозия		от $2 \cdot 10^{-4} \%$ до $1 \text{м}10^{-2} \%$
гольмия		от $2 \cdot 10^{-4} \%$ до $1 \text{м}10^{-2} \%$
эрбия		от $4 \cdot 10^{-4} \%$ до $2 \text{м}10^{-2} \%$
тулия		от $1 \cdot 10^{-4} \%$ до $5 \text{м}10^{-3} \%$
иттербия		от $2 \cdot 10^{-5} \%$ до $1 \text{м}10^{-3} \%$
лютеция		от $2 \cdot 10^{-4} \%$ до $1 \text{м}10^{-2} \%$
иттрия		от $1 \cdot 10^{-4} \%$ до $5 \text{м}10^{-3} \%$

С. 3 ГОСТ 23862.7—79

в гадолинии и его окиси:

коллектор окись иттрия		коллектор окись гадолиния	
лантана	от $1 \cdot 10^{-4}$ % до $2\text{м}10^{-2}$ %		от $4 \cdot 10^{-4}$ % до $2\text{м}10^{-2}$ %
церия	от $2 \cdot 10^{-4}$ % до $1\text{м}10^{-1}$ %		от $2 \cdot 10^{-3}$ % до $1\text{м}10^{-1}$ %
празеодима	от $2 \cdot 10^{-4}$ % до $1\text{м}10^{-1}$ %		от $2 \cdot 10^{-3}$ % до $1\text{м}10^{-1}$ %
неодима	от $1 \cdot 10^{-4}$ % до $2\text{м}10^{-2}$ %		от $4 \cdot 10^{-4}$ % до $2\text{м}10^{-2}$ %
самария	от $1 \cdot 10^{-4}$ % до $2 \cdot 10^{-2}$ %		от $4 \cdot 10^{-4}$ % до $2\text{м}10^{-2}$ %
тербия			от $2 \cdot 10^{-4}$ % до $1\text{м}10^{-1}$ %
диспрозия			от $4 \cdot 10^{-4}$ % до $2\text{м}10^{-2}$ %
гольмия			от $4 \cdot 10^{-4}$ % до $2\text{м}10^{-2}$ %
эрбия			от $1 \cdot 10^{-4}$ % до $5\text{м}10^{-3}$ %
тулия			от $4 \cdot 10^{-5}$ % до $2\text{м}10^{-3}$ %
иттербия			от $2 \cdot 10^{-5}$ % до $1\text{м}10^{-3}$ %
лютеция			от $2 \cdot 10^{-4}$ % до $1\text{м}10^{-2}$ %
иттрия			от $4 \cdot 10^{-5}$ % до $2\text{м}10^{-3}$ %

коллектор окись лютеция	
тербия	от $5 \cdot 10^{-5}$ % до $1 \cdot 10^{-2}$ %
диспрозия	от $2 \cdot 10^{-5}$ % до $1 \cdot 10^{-2}$ %
гольмия	от $2 \cdot 10^{-5}$ % до $1 \cdot 10^{-2}$ %
эрбия	от $1 \cdot 10^{-5}$ % до $1 \cdot 10^{-2}$ %
иттрия	от $5 \cdot 10^{-5}$ % до $1 \cdot 10^{-2}$ %

в тербии и его окиси:

коллектор окись иттрия		коллектор окись тербия	
лантана	от $7 \cdot 10^{-5}$ % до $1\text{м}10^{-2}$ %		от $2 \cdot 10^{-4}$ % до $1\text{м}10^{-2}$ %
церия	от $1 \cdot 10^{-4}$ % до $2\text{м}10^{-2}$ %		от $4 \cdot 10^{-4}$ % до $2\text{м}10^{-2}$ %
празеодима	от $1 \cdot 10^{-4}$ % до $2\text{м}10^{-2}$ %		от $4 \cdot 10^{-4}$ % до $2\text{м}10^{-2}$ %
неодима	от $7 \cdot 10^{-5}$ % до $5\text{м}10^{-2}$ %		от $1 \cdot 10^{-3}$ % до $5\text{м}10^{-2}$ %
самария	от $7 \cdot 10^{-5}$ % до $5\text{м}10^{-2}$ %		от $1 \cdot 10^{-3}$ % до $5\text{м}10^{-2}$ %
европия	от $1 \cdot 10^{-4}$ % до $2\text{м}10^{-2}$ %		от $4 \cdot 10^{-4}$ % до $2\text{м}10^{-2}$ %
гадолиния	от $1 \cdot 10^{-4}$ % до $1\text{м}10^{-2}$ %		от $2 \cdot 10^{-4}$ % до $1\text{м}10^{-2}$ %
диспрозия			от $1 \cdot 10^{-3}$ % до $5\text{м}10^{-2}$ %
гольмия			от $2 \cdot 10^{-4}$ % до $1\text{м}10^{-2}$ %
эрбия			от $2 \cdot 10^{-3}$ % до $5\text{м}10^{-2}$ %
тулия			от $2 \cdot 10^{-4}$ % до $1\text{м}10^{-2}$ %
иттербия			от $1 \cdot 10^{-4}$ % до $5\text{м}10^{-3}$ %
лютеция			от $2 \cdot 10^{-3}$ % до $1\text{м}10^{-1}$ %
иттрия			от $1 \cdot 10^{-4}$ % до $5\text{м}10^{-3}$ %

в диспрозии и его окиси:

коллектор окись иттрия		коллектор окись диспрозия	
лантана	от $2 \cdot 10^{-4}$ % до $1\text{м}10^{-2}$ %		от $4 \cdot 10^{-4}$ % до $1\text{м}10^{-2}$ %
церия	от $4 \cdot 10^{-4}$ % до $5\text{м}10^{-2}$ %		от $2 \cdot 10^{-3}$ % до $5\text{м}10^{-2}$ %
празеодима	от $4 \cdot 10^{-4}$ % до $5\text{м}10^{-2}$ %		от $2 \cdot 10^{-3}$ % до $5\text{м}10^{-2}$ %
неодима	от $2 \cdot 10^{-4}$ % до $2\text{м}10^{-2}$ %		от $8 \cdot 10^{-4}$ % до $2\text{м}10^{-2}$ %
самария	от $2 \cdot 10^{-4}$ % до $2\text{м}10^{-2}$ %		от $8 \cdot 10^{-4}$ % до $2\text{м}10^{-2}$ %
европия	от $4 \cdot 10^{-4}$ % до $5\text{м}10^{-2}$ %		от $2 \cdot 10^{-3}$ % до $5\text{м}10^{-2}$ %
гадолиния	от $8 \cdot 10^{-5}$ % до $5\text{м}10^{-3}$ %		от $2 \cdot 10^{-4}$ % до $5\text{м}10^{-3}$ %
тербия	от $2 \cdot 10^{-4}$ % до $5\text{м}10^{-2}$ %		от $2 \cdot 10^{-3}$ % до $5\text{м}10^{-2}$ %
гольмия			от $2 \cdot 10^{-4}$ % до $1\text{м}10^{-2}$ %
эрбия			от $4 \cdot 10^{-3}$ % до $2\text{м}10^{-1}$ %
тулия			от $1 \cdot 10^{-3}$ % до $5\text{м}10^{-2}$ %
иттербия			от $2 \cdot 10^{-3}$ % до $1\text{м}10^{-1}$ %
лютеция			от $1 \cdot 10^{-3}$ % до $5\text{м}10^{-2}$ %
иттрия			от $1 \cdot 10^{-4}$ % до $5\text{м}10^{-3}$ %

В ГОЛЬМИИ И ЕГО ОКСИДИ:

коллектор окись иттрия		коллектор окись гольмия	
лантана	от $2 \cdot 10^{-4}$ % до $1 \text{м}10^{-2}$ %		от $4 \cdot 10^{-4}$ % до $1 \text{м}10^{-2}$ %
церия	от $4 \cdot 10^{-4}$ % до $2 \text{м}10^{-2}$ %		от $8 \cdot 10^{-4}$ % до $2 \text{м}10^{-2}$ %
празеодима	от $4 \cdot 10^{-4}$ % до $5 \text{м}10^{-2}$ %		от $2 \cdot 10^{-3}$ % до $5 \text{м}10^{-2}$ %
неодима	от $2 \cdot 10^{-4}$ % до $1 \text{м}10^{-2}$ %		от $4 \cdot 10^{-4}$ % до $1 \text{м}10^{-2}$ %
самария	от $2 \cdot 10^{-4}$ % до $2 \text{м}10^{-2}$ %		от $8 \cdot 10^{-4}$ % до $2 \text{м}10^{-2}$ %
европия	от $4 \cdot 10^{-4}$ % до $2 \text{м}10^{-2}$ %		от $8 \cdot 10^{-4}$ % до $2 \text{м}10^{-2}$ %
гадолиния	от $8 \cdot 10^{-5}$ % до $5 \text{м}10^{-2}$ %		от $2 \cdot 10^{-3}$ % до $5 \text{м}10^{-2}$ %
тербия	от $2 \cdot 10^{-4}$ % до $2 \text{м}10^{-2}$ %		от $8 \cdot 10^{-4}$ % до $2 \cdot 10^{-2}$ %
диспрозия	от $2 \cdot 10^{-4}$ % до $5 \text{м}10^{-2}$ %		от $4 \cdot 10^{-3}$ % до $5 \cdot 10^{-2}$ %
эрбия			от $1 \cdot 10^{-3}$ % до $5 \cdot 10^{-2}$ %
тулия			от $4 \cdot 10^{-4}$ % до $2 \cdot 10^{-2}$ %
иттербия			от $2 \cdot 10^{-5}$ % до $1 \cdot 10^{-3}$ %
лютеция			от $2 \cdot 10^{-4}$ % до $1 \cdot 10^{-2}$ %
иттрия			от $2 \cdot 10^{-4}$ % до $1 \cdot 10^{-2}$ %

В ЭРБИИ И ЕГО ОКСИДИ:

коллектор окись иттрия		коллектор окись эрбия	
лантана	от $2 \cdot 10^{-4}$ % до $5 \text{м}10^{-3}$ %		от $2 \cdot 10^{-4}$ % до $5 \text{м}10^{-3}$ %
церия	от $4 \cdot 10^{-4}$ % до $5 \text{м}10^{-3}$ %		от $2 \cdot 10^{-3}$ % до $5 \text{м}10^{-2}$ %
празеодима	от $4 \cdot 10^{-4}$ % до $2 \text{м}10^{-2}$ %		от $8 \cdot 10^{-4}$ % до $2 \text{м}10^{-2}$ %
неодима	от $2 \cdot 10^{-4}$ % до $1 \text{м}10^{-2}$ %		от $4 \cdot 10^{-4}$ % до $1 \text{м}10^{-2}$ %
самария	от $2 \cdot 10^{-4}$ % до $5 \text{м}10^{-2}$ %		от $2 \cdot 10^{-3}$ % до $5 \text{м}10^{-2}$ %
европия	от $4 \cdot 10^{-4}$ % до $2 \text{м}10^{-2}$ %		от $8 \cdot 10^{-4}$ % до $2 \text{м}10^{-2}$ %
гадолиния	от $8 \cdot 10^{-5}$ % до $2 \text{м}10^{-3}$ %		от $8 \cdot 10^{-5}$ % до $2 \text{м}10^{-3}$ %
тербия	от $2 \cdot 10^{-4}$ % до $1 \text{м}10^{-1}$ %		от $4 \cdot 10^{-3}$ % до $1 \cdot 10^{-1}$ %
диспрозия	от $8 \cdot 10^{-5}$ % до $2 \text{м}10^{-3}$ %		от $8 \cdot 10^{-5}$ % до $2 \cdot 10^{-3}$ %
гольмия	от $2 \cdot 10^{-4}$ % до $5 \text{м}10^{-3}$ %		от $4 \cdot 10^{-4}$ % до $5 \text{м}10^{-3}$ %
тулия			от $4 \cdot 10^{-4}$ % до $2 \text{м}10^{-2}$ %
иттербия			от $2 \cdot 10^{-3}$ % до $1 \text{м}10^{-1}$ %
лютеция			от $4 \cdot 10^{-5}$ % до $2 \text{м}10^{-3}$ %

В ТУЛИИ И ЕГО ОКСИДИ:

коллектор окись иттрия		коллектор окись тулия	
лантана	от $2 \cdot 10^{-4}$ % до $2 \cdot 10^{-3}$ %		от $8 \cdot 10^{-5}$ % до $2 \text{м}10^{-3}$ %
церия	от $4 \cdot 10^{-4}$ % до $2 \text{м}10^{-2}$ %		от $8 \cdot 10^{-4}$ % до $2 \cdot 10^{-2}$ %
празеодима	от $4 \cdot 10^{-4}$ % до $1 \text{м}10^{-2}$ %		от $4 \cdot 10^{-4}$ % до $1 \text{м}10^{-2}$ %
неодима	от $2 \cdot 10^{-4}$ % до $1 \text{м}10^{-2}$ %		от $4 \cdot 10^{-4}$ % до $1 \text{м}10^{-2}$ %
самария	от $2 \cdot 10^{-4}$ % до $2 \text{м}10^{-2}$ %		от $8 \cdot 10^{-4}$ % до $2 \text{м}10^{-2}$ %
европия	от $4 \cdot 10^{-4}$ % до $5 \text{м}10^{-3}$ %		от $2 \cdot 10^{-4}$ % до $5 \text{м}10^{-3}$ %
гадолиния	от $8 \cdot 10^{-5}$ % до $2 \text{м}10^{-3}$ %		от $8 \cdot 10^{-5}$ % до $2 \text{м}10^{-3}$ %
тербия	от $2 \cdot 10^{-4}$ % до $1 \text{м}10^{-2}$ %		от $4 \cdot 10^{-4}$ % до $2 \cdot 10^{-2}$ %
диспрозия	от $8 \cdot 10^{-5}$ % до $2 \text{м}10^{-2}$ %		от $8 \cdot 10^{-4}$ % до $2 \cdot 10^{-2}$ %
гольмия	от $8 \cdot 10^{-5}$ % до $1 \text{м}10^{-2}$ %		от $4 \cdot 10^{-4}$ % до $1 \cdot 10^{-2}$ %
эрбия	от $4 \cdot 10^{-5}$ % до $1 \text{м}10^{-2}$ %		от $4 \cdot 10^{-4}$ % до $1 \cdot 10^{-2}$ %
иттербия			от $1 \cdot 10^{-3}$ % до $5 \cdot 10^{-2}$ %
лютеция			от $2 \cdot 10^{-4}$ % до $1 \text{м}10^{-2}$ %
иттрия			от $2 \cdot 10^{-4}$ % до $5 \text{м}10^{-3}$ %

В ИТТЕРБИИ И ЕГО ОКСИДИ:

коллектор окись иттрия		коллектор окись иттербия	
лантана	от $2 \cdot 10^{-4}$ % до $5 \cdot 10^{-3}$ %		от $2 \cdot 10^{-4}$ % до $5 \text{м}10^{-3}$ %
церия	от $4 \cdot 10^{-4}$ % до $2 \text{м}10^{-2}$ %		от $8 \cdot 10^{-4}$ % до $2 \cdot 10^{-2}$ %
празеодима	от $4 \cdot 10^{-4}$ % до $2 \text{м}10^{-2}$ %		от $8 \cdot 10^{-4}$ % до $2 \text{м}10^{-2}$ %
неодима	от $2 \cdot 10^{-4}$ % до $5 \text{м}10^{-3}$ %		от $2 \cdot 10^{-4}$ % до $5 \text{м}10^{-3}$ %
самария	от $2 \cdot 10^{-4}$ % до $1 \text{м}10^{-2}$ %		от $4 \cdot 10^{-4}$ % до $1 \text{м}10^{-2}$ %
европия	от $4 \cdot 10^{-4}$ % до $1 \text{м}10^{-2}$ %		от $4 \cdot 10^{-4}$ % до $1 \text{м}10^{-2}$ %
гадолиния	от $8 \cdot 10^{-5}$ % до $5 \text{м}10^{-3}$ %		от $2 \cdot 10^{-4}$ % до $5 \cdot 10^{-3}$ %
тербия	от $2 \cdot 10^{-4}$ % до $2 \text{м}10^{-2}$ %		от $8 \cdot 10^{-4}$ % до $2 \cdot 10^{-2}$ %

С. 5 ГОСТ 23862.7—79

диспрозия	от $8 \cdot 10^{-5}$ % до $2 \cdot 10^{-2}$ %	от $8 \cdot 10^{-4}$ % до $2 \cdot 10^{-2}$ %
гольмия	от $8 \cdot 10^{-5}$ % до $1 \cdot 10^{-3}$ %	от $4 \cdot 10^{-5}$ % до $1 \cdot 10^{-3}$ %
эрбия	от $4 \cdot 10^{-5}$ % до $2 \cdot 10^{-3}$ %	от $8 \cdot 10^{-4}$ % до $2 \cdot 10^{-3}$ %
тулия	от $5 \cdot 10^{-5}$ % до $1 \cdot 10^{-3}$ %	от $5 \cdot 10^{-5}$ % до $1 \cdot 10^{-3}$ %
лютеция		от $4 \cdot 10^{-5}$ % до $2 \cdot 10^{-3}$ %
иттрия		от $4 \cdot 10^{-4}$ % до $1 \cdot 10^{-2}$ %

в лютеции и его окиси:

коллектор окись иттрия		коллектор окись лютеция	
лантана	от $2 \cdot 10^{-4}$ % до $5 \cdot 10^{-3}$ %		от $2 \cdot 10^{-4}$ % до $5 \cdot 10^{-3}$ %
церия	от $4 \cdot 10^{-4}$ % до $1 \cdot 10^{-2}$ %		от $4 \cdot 10^{-4}$ % до $1 \cdot 10^{-2}$ %
празеодима	от $4 \cdot 10^{-4}$ % до $1 \cdot 10^{-2}$ %		от $8 \cdot 10^{-4}$ % до $1 \cdot 10^{-2}$ %
неодима	от $2 \cdot 10^{-4}$ % до $5 \cdot 10^{-3}$ %		от $2 \cdot 10^{-4}$ % до $5 \cdot 10^{-3}$ %
самария	от $2 \cdot 10^{-4}$ % до $2 \cdot 10^{-2}$ %		от $8 \cdot 10^{-4}$ % до $2 \cdot 10^{-2}$ %
европия	от $4 \cdot 10^{-4}$ % до $5 \cdot 10^{-2}$ %		от $2 \cdot 10^{-3}$ % до $5 \cdot 10^{-2}$ %
гадолиния	от $8 \cdot 10^{-5}$ % до $2 \cdot 10^{-3}$ %		от $8 \cdot 10^{-5}$ % до $2 \cdot 10^{-3}$ %
тербия	от $2 \cdot 10^{-4}$ % до $5 \cdot 10^{-3}$ %		от $2 \cdot 10^{-4}$ % до $5 \cdot 10^{-3}$ %
диспрозия	от $8 \cdot 10^{-5}$ % до $2 \cdot 10^{-3}$ %		от $8 \cdot 10^{-5}$ % до $2 \cdot 10^{-3}$ %
гольмия	от $8 \cdot 10^{-5}$ % до $2 \cdot 10^{-3}$ %		от $8 \cdot 10^{-5}$ % до $2 \cdot 10^{-3}$ %
эрбия	от $4 \cdot 10^{-5}$ % до $1 \cdot 10^{-3}$ %		от $4 \cdot 10^{-5}$ % до $1 \cdot 10^{-3}$ %
тулия	от $4 \cdot 10^{-5}$ % до $2 \cdot 10^{-3}$ %		от $8 \cdot 10^{-5}$ % до $1 \cdot 10^{-3}$ %
иттербия	от $4 \cdot 10^{-5}$ % до $1 \cdot 10^{-3}$ %		от $4 \cdot 10^{-5}$ % до $1 \cdot 10^{-3}$ %
иттрия			от $4 \cdot 10^{-5}$ % до $1 \cdot 10^{-3}$ %

в иттрии и его окиси:

лантана	от $1 \cdot 10^{-4}$ % до $5 \cdot 10^{-3}$ %
церия	от $2 \cdot 10^{-4}$ % до $1 \cdot 10^{-2}$ %
празеодима	от $2 \cdot 10^{-4}$ % до $1 \cdot 10^{-2}$ %
неодима	от $1 \cdot 10^{-4}$ % до $5 \cdot 10^{-3}$ %
самария	от $1 \cdot 10^{-4}$ % до $5 \cdot 10^{-3}$ %
европия	от $2 \cdot 10^{-4}$ % до $1 \cdot 10^{-2}$ %
гадолиния	от $4 \cdot 10^{-5}$ % до $2 \cdot 10^{-3}$ %
тербия	от $1 \cdot 10^{-4}$ % до $5 \cdot 10^{-3}$ %
диспрозия	от $4 \cdot 10^{-5}$ % до $2 \cdot 10^{-3}$ %
гольмия	от $4 \cdot 10^{-5}$ % до $2 \cdot 10^{-3}$ %
эрбия	от $2 \cdot 10^{-5}$ % до $1 \cdot 10^{-3}$ %
тулия	от $2 \cdot 10^{-5}$ % до $1 \cdot 10^{-3}$ %
иттербия	от $2 \cdot 10^{-5}$ % до $1 \cdot 10^{-3}$ %
лютеция	от $2 \cdot 10^{-5}$ % до $1 \cdot 10^{-3}$ %

Интервал определяемых массовых долей для метода II:

в окиси европия:

неодима	от $5 \cdot 10^{-4}$ % до $1 \cdot 10^{-2}$ %
самария	от $5 \cdot 10^{-4}$ % до $5 \cdot 10^{-3}$ %
гадолиния	от $5 \cdot 10^{-4}$ % до $5 \cdot 10^{-3}$ %

(Измененная редакция, Изм. № 1).

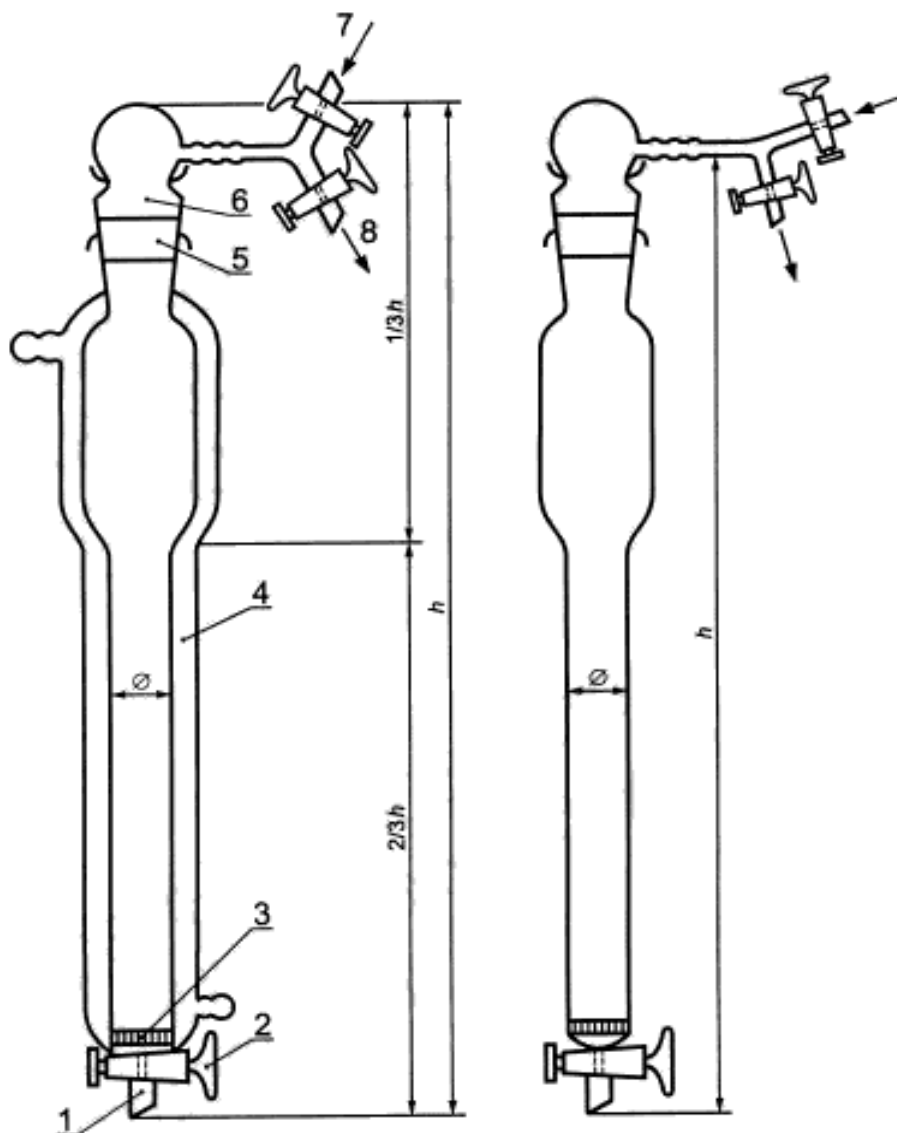
1. ОБЩИЕ ТРЕБОВАНИЯ

1.1. Общие требования к методу анализа — по ГОСТ 23862.0—79.

Метод I

2. АППАРАТУРА, МАТЕРИАЛЫ И РЕАКТИВЫ

Колонки хроматографические из молибденового стекла (черт. 1) высотой 600—800 мм двух типов: колонки с водяной рубашкой; колонки без водяной рубашки. Схемы колонок приведены на черт. 1.



1 — трубка толстостенная; 2 — кран вакуумный; 3 — фильтр стеклинный пористый № 1; 4 — рубашка водяная; 5 — шлиф; 6 — держатели стеклинные; 7 — патрубков для подачи газа в систему; 8 — патрубков для соединения системы с атмосферой

Черт. 1

Испарители из молибденового стекла (черт. 2).

Термостат ТС-16 или аналогичный, обеспечивающий нагрев воды до $(40 \pm 2)^\circ\text{C}$.

Потенциометр ЛПУ-01 или аналогичный для измерения рН от 1 до 11.

Мельница шаровая металлическая диаметром 210 мм, высотой 200 мм, массой 4 кг.

Шары металлические диаметром 30 мм, 25 шт.

Сита металлические.

Шкаф сушильный с терморегулятором, обеспечивающим температуру до 200°C .

Печь муфельная с терморегулятором, обеспечивающим температуру до 1000°C .

Мотор швейный ДШС-2.

Спектрограф дифракционный ДФС-13 с решеткой 1200 штр/мм, работающей в первом порядке отражения, и трехлинзовой системой освещения.

Генератор дуговой типа ДГ-2 с дополнительным реостатом или аналогичный, приспособленный для поджига дуги постоянного тока высокочастотным разрядом.

С. 7 ГОСТ 23862.7—79

Выпрямитель 250—300 В, 30—50 А. Микрофотометр нерегистрирующий типа МФ-2 или аналогичный.

Спектропроектор ПС-18 или аналогичный.

Весы аналитические.

Весы торсионные типа ВТ-500 или аналогичные.

Ступка и пестик из агата или яшмы.

Станок для заточки электродов.

Угли спектральные ОСЧ-7—3, диаметром 6 мм.

Электроды, выточенные из углей спектральных ОСЧ-7—3, диаметром 6 мм, заточенные на усеченный конус с углом при вершине 15° и с площадкой диаметром 1,5 мм на конце.

Электроды, выточенные из углей спектральных ОСЧ-7—3, диаметром 6 мм с каналом глубиной 5 мм, диаметром 2 мм и толщиной стенок 1 мм.

Графит порошок особой чистоты по ГОСТ 23463—79.

Тигли фарфоровые.

Пластины фотографические спектрографические тип 1, размером 9·24 или аналогичные, обеспечивающие нормальные почернения аналитических линий в спектре.

Бумага универсальная индикаторная.

Баня водяная.

Плитка электрическая.

Редукторы кислородные.

Манометры по ГОСТ 2405—88 на 1—4 кгс/см².

Насос водоструйный лабораторный стеклянный.

Воронки делительные вместимостью 2000 см³.

Воронка Бюхнера диаметром 132 мм.

Бюретки вместимостью 25 см³.

Цилиндры стеклянные вместимостью 1000 см³ с притертой пробкой.

Колба стеклянная вместимостью 1000 см³ с обратным холодильником.

Колбы мерные вместимостью 100, 1000 см³.

Стаканы химические вместимостью 50, 100, 200, 500, 2000, 3000 см³.

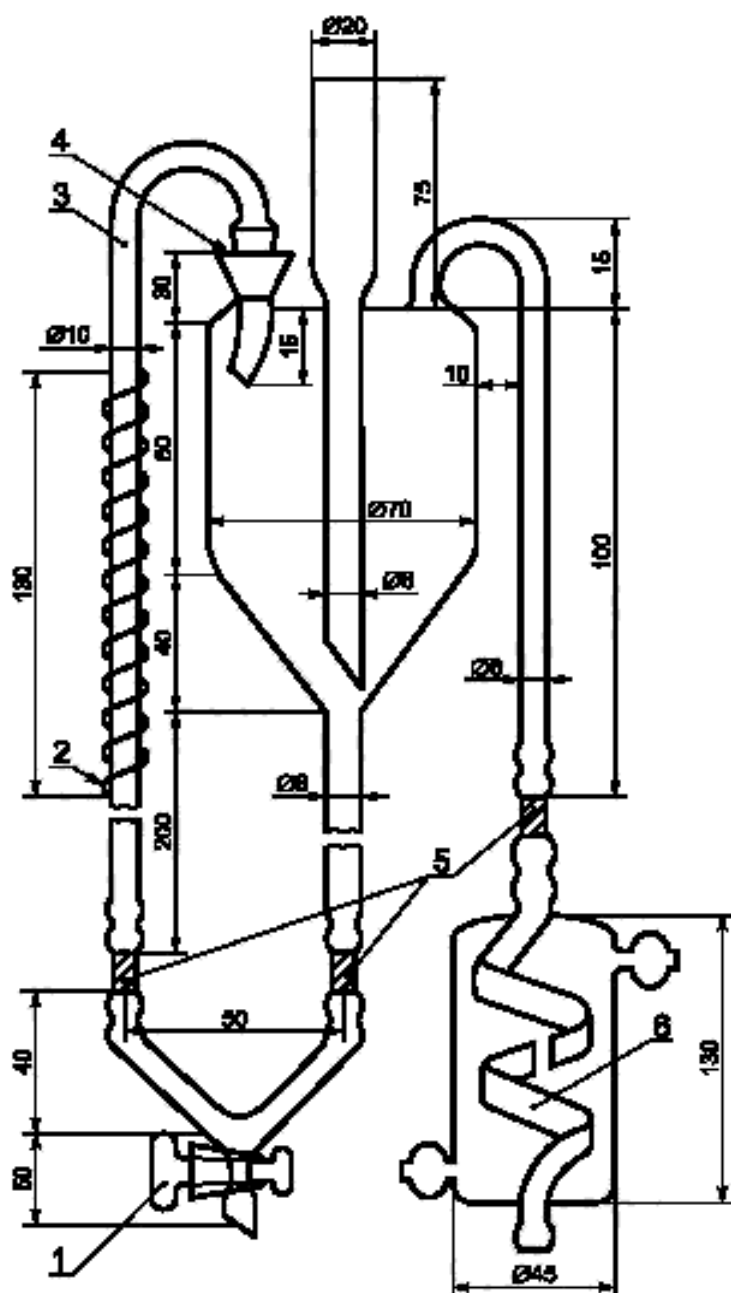
Мешалка стеклянная пропеллерная.

Прибор стеклянный для перегонки с колбой Вюрца вместимостью 500, 1000 см³.

Чашки фарфоровые диаметром 210 мм.

Пробки резиновые.

Пленка полиэтиленовая.



1 — кран вакуумный; 2 — спираль из никрома с диаметром проволоки 0,4 мм и длиной проволоки 3000 мм; 3 — трубка кварцевая; 4 — шлиф; 5 — соединения хлорвиниловыми трубками; 6 — холодильник с 6 витками

Черт. 2

Силикагель марки КСК № 2 или 2,5.

Окиси редкоземельных элементов лантана, церия, празеодима, неодима, самария, европия, гадолиния, тербия, диспрозия, гольмия, эрбия, тулия, иттербия, лютеция, иттрия — чистые по определяемым примесям.

Медь серноокислая 5-водная по ГОСТ 4165—78, 0,5 моль/дм³ раствор.

Натрий уксуснокислый по ГОСТ 199—78, х. ч., насыщенный раствор.

Натрий углекислый кристаллический по ГОСТ 84—76, х. ч., раствор с концентрацией 50 г/дм³.

Натрий хлористый по ГОСТ 4233—77, раствор с концентрацией 100 г/дм³.

Натрий гидроокись по ГОСТ 4328—77, х. ч., 0,1; 0,5; 1; 2 моль/дм³ растворы.

Калий бромноватокиислый по ГОСТ 4457—74, х. ч.

0,1 моль/дм³ раствор (16,8 г растворяют в 1000 см³ воды); готовят в день употребления.

0,1 моль/дм³ раствор в 3,5 моль/дм³ растворе азотной кислоты; готовят в день употребления.

0,1 моль/дм³ раствор в 7 моль/дм³ азотной кислоте; готовят в день употребления.

Азот газообразный по ГОСТ 9293—74.

Аммоний роданистый 0,3; 0,8 моль/дм³ растворы с рН 4,7.

Арсенazo-III, раствор с концентрацией 0,2 г/дм³.

Кислота соляная по ГОСТ 3118—77, х. ч., концентрированная, 0,01; 0,1; 0,3; 0,4; 0,5; 0,8; 1; 1,1; 1,2; 1,5; 2; 2,2; 2,4; 2,5; 3; 4; 5; 7 моль/дм³ титрованные растворы.

Кислота щавелевая по ГОСТ 22180—76, х. ч., насыщенный раствор.

Кислота азотная по ГОСТ 4461—77, х. ч., 15; 7; 3,5; 2; 0,3; 0,1; 0,01 моль/дм³ растворы.

Кислота фтористоводородная по ГОСТ 10484—78, х. ч.

Аммиак водный по ГОСТ 3760—79, х. ч., концентрированный, раствор с концентрацией 50 г/дм³.

Водорода пероксид по ГОСТ 10929—76.

Ди-(2-этилгексил) фосфорная кислота (Д2ЭГФК), техническая (50—70 %) и улучшенная (не менее 95 %).

Д2ЭГФК 100 %-ную получают из технической Д2ЭГФК (см. п. 3.1) или из улучшенной Д2ЭГФК (см. п. 3.2).

Толуол по ГОСТ 5789—78.

Раствор 100 %-ной Д2ЭГФК в толуоле (60 % Д2ЭГФК, 40 % толуола).

Трибутилфосфат (ТБФ).

Эфир этиловый.

Спирт этиловый ректификованный технический по ГОСТ 18300—87.

Диметилдихлорсилан.

Углерод четыреххлористый по ГОСТ 20288—74.

Диметилдихлорсилан, раствор в четыреххлористом углероде (1 : 4).

Ацетон по ГОСТ 2603—79.

Этиленгликоль по ГОСТ 10164—75.

Кислота аскорбиновая, раствор с концентрацией 5 г/дм³ в 1 моль/дм³ соляной кислоте; готовят в день употребления.

Разд. 2. (Измененная редакция, Изм. № 1, 2).

3. ПОДГОТОВКА К АНАЛИЗУ

3.1. Очистка технической Д2ЭГФК

В стакан вместимостью 2000 см³ помещают 500 см³ технической Д2ЭГФК, добавляют 250 см³ 7 моль/дм³ соляной кислоты, выдерживают в течение 5—6 ч в водяной бане при 80 °С, перемешивая механической мешалкой. Смесь переносят в делительную воронку и после расслаивания отделяют водный слой (нижний). Органическую фазу промывают 4 раза водным раствором хлористого натрия, порциями по 700 см³, добавляют 500 см³ этилового эфира, 600 см³ 3 моль/дм³ раствора гидроокиси натрия и осторожно перемешивают. Затем прибавляют 500 см³ раствора хлористого

С. 9 ГОСТ 23862.7—79

натрия и снова перемешивают. После отделения водного слоя (нижнего) органическую фазу дважды промывают 1 моль/дм³ раствором гидроокиси натрия порциями по 750 см³ и один раз 750 см³ 0,5 моль/дм³ раствора гидроокиси натрия. После этого органическую фазу промывают 3 раза раствором хлористого натрия порциями по 500 см³.

К органической фазе прибавляют 1200 см³ раствора сульфата меди и перемешивают до окрашивания органической фазы в темно-синий цвет. После расслаивания фазы разделяют. Органическую фазу (верхнюю) переносят в стакан вместимостью 3000 см³, добавляют 1500 см³ ацетона, перемешивают механической мешалкой. Полученный осадок отфильтровывают через воронку Бюхнера и промывают его 4 раза ацетоном, порциями по 100 см³. Промытый осадок переносят в стакан вместимостью 2000 см³, добавляют 700 см³ 1 моль/дм³ раствора соляной кислоты, 300 см³ этилового эфира и перемешивают етеклянной палочкой. После растворения осадка содержимое стакана переносят в делительную воронку и после расслаивания отделяют водный слой (нижний).

Органическую фазу в воронке промывают 3 раза 1 моль/дм³ раствором соляной кислоты порциями по 100 см³, 5 раз раствором хлористого натрия порциями по 100 см³, 6 раз этиленгликолем порциями по 200 см³ и 4 раза раствором хлористого натрия порциями по 100 см³.

Органическую фазу переносят в перегонный аппарат и отгоняют эфир и воду при 40 °С и разрежении, создаваемом водоструйным насосом.

Чистоту полученной Д2ЭГФК проверяют потенциометрическим титрованием. На титрование берут 1 г Д2ЭГФК, разбавляют 15 см³ этилового спирта и титруют 0,1 моль/дм³ раствором гидроокиси натрия. На кривой титрования должен быть один скачок потенциала. Если наблюдаются два скачка потенциала, необходимо повторить очистку экстрагента этиленгликолем.

Массовую долю Д2ЭГФК в процентах вычисляют по формуле

$$\text{Д2ЭГФК} = B \cdot M \cdot 32,2,$$

где B — количество раствора гидроокиси натрия, израсходованное на титрование, см³;

M — молярность раствора гидроокиси натрия.

(Измененная редакция, Изм. № 1).

3.2. Очистка улучшенной Д2ЭГФК

В стакан вместимостью 1000 см³ помещают 500 см³ улучшенной Д2ЭГФК, добавляют 250 см³ 7 моль/дм³ соляной кислоты и выдерживают в водяной бане в течение 5—6 ч при 80 °С при перемешивании механической мешалкой. Смесь переносят в делительную воронку вместимостью 1000 см³ и после расслаивания фаз отделяют водный слой (нижний). Органическую фазу промывают 3—4 раза водным раствором хлористого натрия порциями по 300 см³, переносят в делительную воронку вместимостью 2000 см³, добавляют 500 см³ этилового эфира, перемешивают и нейтрализуют 2 моль/дм³ раствором гидроокиси натрия до рН 7 (контроль проводят по универсальной индикаторной бумаге). Далее органический раствор дважды промывают 1 моль/дм³ раствором гидроокиси натрия (порциями по 750 см³), один раз 750 см³ 0,5 моль/дм³ раствора гидроокиси натрия, нейтрализуют 2 моль/дм³ раствором соляной кислоты до рН 2,5 (контроль проводят по универсальной индикаторной бумаге) и трижды промывают водным раствором хлористого натрия порциями по 750 см³.

К органической фазе добавляют 200 см³ этилового эфира, перемешивают и промывают 6—8 раз этиленгликолем порциями по 200 см³ и 3—4 раза водой для удаления этиленгликоля.

Очищенную Д2ЭГФК переносят в перегонный аппарат и отгоняют эфир и воду при 40 °С и разрежении, создаваемом водоструйным насосом.

Чистоту полученной Д2ЭГФК проверяют потенциометрическим титрованием (п. 3.1).

3.3. Очистка ТБФ

В стакан вместимостью 2000 см³ помещают 500 см³ ТБФ и 500 см³ 7 моль/дм³ соляной кислоты и выдерживают при 60 °С, перемешивая растворы механической мешалкой. Температуру поддерживают нагреванием в водяной бане. Смесь переносят в делительную воронку вместимостью 2000 см³, после расслаивания фаз водный слой (нижний) отбрасывают и промывают органическую фазу два раза дистиллированной водой порциями по 500 см³, три раза раствором углекислого натрия порциями по 500 см³, и три раза водой порциями по 500 см³.

Очищенный ТБФ переносят в перегонный аппарат и отгоняют воду и бутиловый спирт при 40 °С и разрежении, создаваемом водоструйным насосом.

3.4. Подготовка силикагеля

3.4.1. В шаровую мельницу помещают 500 г силикагеля, 25 металлических шаров и измельчают силикагель в течение 25 мин. Затем силикагель просеивают и отбирают фракции минус 0,102 мм плюс 0,075 мм; минус 0,075 плюс 0,060 мм.

3.4.2. Для отбора силикагеля с размером зерна 0,06—0,07 мм фракцию минус 0,075 плюс 0,060 мм помещают в цилиндр диаметром 40—50 мм, добавляют дистиллированную воду (отношение объемов твердой и жидкой фаз 1 : 10) и тщательно перемешивают. Суспензию выдерживают в течение 10 мин и декантируют водную фазу. Эту операцию повторяют 5—6 раз до получения прозрачной водной фазы. Силикагель 5—6 раз промывают горячей 7 моль/дм³ соляной кислотой и дистиллированной водой до pH 7 (контроль ведут по универсальной индикаторной бумаге). Отмытый силикагель высушивают в сушильном шкафу при 150 °С. Горячий высушенный силикагель переносят в сухую стеклянную емкость и плотно закрывают резиновой пробкой. Если после охлаждения на стенках колбы появится влага, силикагель следует высушить повторно. Высушенный силикагель хранят в плотно закрытых стеклянных емкостях.

3.4.3. Силикагель с размером зерна 0,1 мм получают из фракции минус 0,102 мм плюс 0,075 мм (п. 3.4.2).

3.4.4. Гидрофобизирование силикагеля

В фарфоровую чашку помещают 100 г полученного сухого силикагеля и выдерживают в сушильном шкафу при 120 °С в течение 1 ч. Горячий силикагель переносят в сухую колбу вместимостью 1000 см³ с обратным холодильником, добавляют 250 см³ смеси диметилдихлорсилана с четыреххлористым углеродом и кипятят 3 ч при нагревании в водяной бане, поддерживая в водяной бане температуру 80 °С. Силикагель отфильтровывают на воронке Бюхнера, промывают 2—3 раза четыреххлористым углеродом порциями по 100 см³ и два раза ацетоном порциями по 100 см³. Промытый силикагель переносят в фарфоровую чашку и высушивают в сушильном шкафу при 60 °С в течение 1 ч, а затем при 120 °С — 2—3 ч.

3.5. Приготовление сорбента

Сорбент получают, пропитывая порции гидрофобизированного силикагеля экстрагентом ДЭГФК или ТБФ. 40 г силикагеля помещают в стакан вместимостью 100 см³, добавляют по каплям из бюретки, при тщательном перемешивании стеклянной палочкой, 24 см³ экстрагента. Сорбент должен быть сухим, порошкообразным предварительно выдержанным не менее 7 сут.

3.6. Заполнение колонки и подготовка ее к работе

Сорбент помещают в колбу Бунзена вместимостью 1000 см³, добавляют 200 см³ 0,1 моль/дм³ соляной кислоты, нагретой до 60 °С, помещают в водяную баню, поддерживая температуру 60 °С, закрывают резиновой пробкой, подключают к водоструйному насосу и выдерживают при разрежении до полного осаждения сорбента. Затем сорбент взмучивают и полученную суспензию количественно переносят в стеклянную хроматографическую колонку. В закрытой колонке создают избыточное давление $0,2 \cdot 10^5$ Па.

После уплотнения сорбента на него помещают перфорированный поливинилхлоридный диск с диаметром отверстия 0,5 мм (диаметр диска равен внутреннему диаметру колонки). Сорбент в колонке промывают раствором аскорбиновой кислоты объемом, равным трем свободным объемам колонки и затем 0,1 моль/дм³ соляной кислотой, объемом, равным двум свободным объемам колонки. Свободные объемы колонок приведены в разд. 4.

(Измененная редакция, Изм. № 1).

3.7. Техника работы на хроматографической колонке

Выделение концентрата примесей из церия и его двуокиси и концентрата примесей средних и тяжелых РЗЭ из иттрия и его окиси проводят в колонках без водяной рубашки при комнатной температуре.

Выделение концентратов примесей РЗЭ из остальных редкоземельных металлов и их окисей проводят в колонках с водяной рубашкой при температуре 40 °С. Температуру поддерживают термостатированной водой. Все растворы заливают в колонку сверху. Растворы, которые пропускают через колонку с водяной рубашкой, предварительно нагревают до 50—60 °С. При прохождении растворов через колонку следят, чтобы сорбент всегда был под слоем раствора. Перед началом разделений колонку промывают раствором соляной кислоты с концентрацией, равной концентрации ее в первом элюанте объемом, равным свободному объему колонки. После окончания разделений колонку промывают 0,1 моль/дм³ соляной кислотой объемом, равным свободному объему колонки. Если перед выделением концентрата примесей всех РЗЭ на колонке выделяли концентрат примесей не

С. 11 ГОСТ 23862.7—79

всех РЗЭ, то после окончания разделения перед промывкой колонки 0,1 моль/дм³ соляной кислотой ее промывают 7 моль/дм³ соляной кислотой объемами, указанными в соответствующих подпунктах для элюирования всех РЗЭ. Растворы пропускают через колонку со скоростью, вычисленной по формуле

$$v = 0,65 \cdot d^2,$$

где v — скорость пропускания раствора через колонку, см³/мин;

d — внутренний диаметр колонки, см.

При подготовке колонки к работе по п. 3.6, промывании ее перед началом и после окончания разделений, а также при выделении концентратов примесей РЗЭ, элюирующихся после элемента основы, допускается увеличение скорости пропускания растворов в два раза. Скорость пропускания растворов поддерживают давлением, создаваемым азотом из баллона или сжатым воздухом. Для этого в колонку подают избыточное давление, которое не должно превышать $0,5 \cdot 10^5$ Па.

3.8. Выделение концентрата примесей РЗЭ

Концентраты примесей получают, пропуская через экстракционно-хроматографическую колонку раствор анализируемой пробы, с последующим отдельным элюированием примесей и основы элюантами, составы которых приведены в методиках анализа исследуемых основ.

Наличие элемента основы в отдельных фракциях элюата, отобранных по пп. 4.1—4.15, устанавливают по цветной реакции с арсеназо-III. Для этого на полиэтиленовую пленку наносят одну каплю раствора арсеназо-III, одну каплю испытуемого раствора, две капли насыщенного раствора ацетана натрия и перемешивают стеклянной палочкой. Полученную окраску сравнивают с окраской контрольного опыта.

Контрольный опыт выполняют следующим образом: одну каплю арсеназо-III помещают на полиэтиленовую пленку, добавляют одну каплю элюата, две капли насыщенного раствора ацетата натрия и перемешивают; окраска раствора должна быть розовой.

Сиреневая, синяя и зеленая окраски указывают на наличие элемента основы в испытуемом растворе. Фракции элюата, не содержащие элемента основы, упаривают до объема 15—20 см³ (концентрат примесей) (пп. 4.1—4.15).

(Измененная редакция, Изм. № 1).

3.9. Подготовка концентрата примесей РЗЭ к спектральному анализу

В концентрат примесей добавляют 20—40 мг коллектора — окиси иттрия или окиси анализируемого РЗЭ, которые должны быть чистыми по определяемым примесям. Концентрат с добавками РЗЭ нагревают на электроплитке до полного растворения и упаривают до влажных солей. Влажные соли растворяют в 10 см³ 1 моль/дм³ соляной кислоты и раствор фильтруют через фильтр с синей лентой, собирая фильтрат в стакан вместимостью 50 см³. Фильтр промывают 10 см³ дистиллированной воды, промывной раствор собирают в стакан с фильтратом. Растворы перемешивают, нагревают до кипения и добавляют 10 см³ горячего насыщенного раствора щавелевой кислоты. Раствор с осадком выдерживают при комнатной температуре 24 ч. Осадок отфильтровывают, промывают 1 %-ным раствором щавелевой кислоты, переносят в фарфоровый тигель, подсушивают на электроплитке и прокалывают 1 ч в муфельной печи при температуре 900 °С. Полученную окись, обогащенную определяемыми примесями, подвергают спектральному анализу и находят содержание окисей определяемых элементов по ГОСТ 23862.1—79.

3.10. Проверка правильности работы хроматографической колонки

Для анализа каждого из редкоземельных металлов или его окиси используют отдельную, специально подготовленную колонку. Параметры колонок приведены в разд. 4. ГОСТ 23862.7—79 — ГОСТ 23862.9—79, ГОСТ 23862.18—79.

На каждой из вновь приготовленных хроматографических колонок проводят выделение концентратов редкоземельных примесей из двух проб с добавками определяемых элементов по методике анализа исследуемой основы.

Выделенные концентраты анализируют спектральным методом по ГОСТ 23862.1—79, ГОСТ 23862.8—79, ГОСТ 23862.9—79.

Расхождения между результатами анализа не должны превышать допустимых расхождений, приведенных в ГОСТ 23862.1—79, ГОСТ 23862.8—79, ГОСТ 23862.9—79. В противном случае сорбент в колонке заменяют. При использовании колонки для последующих анализов сравнивают объемы элюатов до начала появления элемента основы. Различия в величинах этих объемов в разных опытах не должно превышать 5 %. Если объем элюата до появления элемента основы сдвигается более чем

на 5 %, выполняют анализ двух проб с добавками определяемых элементов. Если полученные результаты анализа занижены, сорбент в колонке следует заменить. После десяти разделений проверяют чистоту колонки, пропуская элюаты, составы и объемы которых приведены в методиках анализа исследуемых основ. Элюаты упаривают и анализируют, как концентраты. При наличии определяемых элементов в элюатах, сорбент в колонке промывают раствором 7 моль/дм³ соляной кислоты объемом, равным 4—5 свободным объемам сорбента и повторяют контрольный опыт.

4. ПРОВЕДЕНИЕ АНАЛИЗА

4.1. Анализ лантана или его окиси

4.1.1. Определение содержания окисей церия, празеодима, неодима, самария, европия, гадолиния, тербия, диспрозия, гольмия, эрбия, тулия, иттербия, лютеция и иттрия

Концентрат примесей РЗЭ получают в экстракционно-хроматографической колонке. Внутренний диаметр колонки 16 мм. Колонка заполнена сорбентом (25 г силикагеля с размером зерна 0,06—0,07 мм + 15 см³ 100 %-ной Д2ЭГФК, свободный объем сорбента 40 см³). Заполнение колонки по п. 3.6.

Навеску металлического лантана массой 0,85 г или 1 г его окиси помещают в стакан вместимостью 100 см³, добавляют 6—8 см³ 7 моль/дм³ соляной кислоты, 0,5 см³ пероксида водорода и нагревают до растворения. Раствор упаривают почти досуха, хлориды РЗЭ растворяют в 50 см³ 0,01 моль/дм³ соляной кислоты и пропускают через экстракционно-хроматографическую колонку. Техника работы на экстракционно-хроматографической колонке — по п. 3.7. Стакан, в котором растворялась проба, промывают 50 см³ 0,3 моль/дм³ соляной кислоты. Промывной раствор пропускают через колонку. Через колонку пропускают 0,3 моль/дм³ соляную кислоту, 180 см³ элюата (включая объем пробы и промывного раствора) собирают в мерный цилиндр вместимостью 250 см³ (раствор чистого лантана). Элюат собирают в пробирки порциями по 5 см³, в каждой из которых определяют наличие лантана по п. 3.8.

Порции элюата, не содержащие лантан, переносят в мерный цилиндр вместимостью 1000 см³. Через колонку пропускают 450 см³ 7 моль/дм³ соляной кислоты, собирая элюат в тот же мерный цилиндр. Элюат переносят в испаритель, упаривают до объема 15—20 см³, переносят в стакан вместимостью 50 см³ — концентрат редкоземельных примесей. К концентрату примесей РЗЭ добавляют 40 мг окиси иттрия или окиси лантана, подготавливают к спектральному анализу по методике, приведенной в п. 3.9, и анализируют полученную окись иттрия или лантана, обогащенную примесями РЗЭ, по ГОСТ 23862.1—79.

Массовую долю каждой из окисей церия, празеодима, неодима, самария, европия, гадолиния, тербия, диспрозия, гольмия, эрбия, тулия, иттербия, лютеция и иттрия (X) в процентах вычисляют по формуле

$$X = \frac{A}{25},$$

где A — массовая доля окиси определяемого элемента в обогащенной окиси иттрия или лантана, %.

Расхождения результатов двух анализов (отношение большего результата к меньшему) не должны превышать значения допускаемого расхождения, равного 2.1.

4.1.2. Определение массовых долей окисей церия, празеодима, неодима, самария, диспрозия и эрбия

Концентрат примесей РЗЭ получают в экстракционно-хроматографической колонке (размеры колонки приведены в п. 4.1.1). Заполнение колонки — по п. 3.6.

Навеску металлического лантана массой 0,85 г или 1 г его окиси помещают в стакан вместимостью 100 см³, добавляют 6—8 см³ 7 моль/дм³ азотной кислоты и нагревают до растворения. Раствор упаривают досуха. Нитраты РЗЭ растворяют в 50 см³ 0,01 моль/дм³ азотной кислоты и пропускают через экстракционно-хроматографическую колонку. Техника работы на экстракционно-хроматографической колонке по п. 3.7. Стакан, в котором растворялась проба, промывают 50 см³ 0,3 моль/дм³ азотной кислоты. Промывной раствор пропускают через колонку, затем через колонку пропускают 0,3 моль/дм³ азотную кислоту. Первые 100 см³ элюата отбрасывают, далее собирают 100 см³ элюата (раствор лантана) в мерный цилиндр и затем собирают элюат в пробирки порциями по 5 см³, в каждой из которых определяют наличие лантана по п. 3.8.

Порции элюата, не содержащие лантан, переносят в мерный цилиндр вместимостью 250 см³. Через колонку пропускают 150 см³ 7 моль/дм³ азотной кислоты, собирая элюат в тот же мерный цилиндр. Элюат переносят в испаритель, упаривают до объема 15—20 см³ и переносят в тигель (концентрат редкоземельных примесей). К концентрату примесей РЗЭ добавляют 30 мг окиси иттрия, упаривают досуха на электроплитке, прокалывают в муфельной печи при температуре 900 °С в течение 1 ч. Полученную окись иттрия, обогащенную определяемыми примесями РЗЭ, подвергают спектральному анализу по п. 4.16.

Расхождения результатов двух анализов (отношение большего результата к меньшему) не должны превышать для окисей церия, празеодима, неодима, самария, диспрозия значения допускаемого расхождения, равного 2,2 для окиси эрбия значения — 3.

(Введен дополнительно, Изм. № 1).

4.2. Анализ церия или его двуокиси

Определение содержания окисей лантана, празеодима, неодима, самария, европия, гадолиния, тербия, диспрозия, гольмия, эрбия, тулия, иттербия, лютеция и иттрия

Концентрат примесей РЗЭ получают в экстракционно-хроматографической колонке. Внутренний диаметр колонки 29 мм. Колонка заполнена сорбентом (42 г силикагеля с размером зерна 0,1 мм + 25 см³ ТБФ, свободный объем сорбента 60 см³). Заполнение колонки см. п. 3.6.

Навеску металлического церия массой 1,62 г помещают в стакан вместимостью 100 см³, добавляют 30 см³ 15 моль/дм³ азотной кислоты и нагревают до полного растворения пробы.

Навеску двуокиси церия массой 2 г помещают в стакан вместимостью 100 см³, смачивают несколькими каплями дистиллированной воды, добавляют 5—6 капель фтористоводородной кислоты, 30 см³ 15 моль/дм³ азотной кислоты и растворяют при нагревании.

Раствор пробы упаривают до объема 15 см³, охлаждают до комнатной температуры, добавляют 30 см³ 0,1 моль/дм³ раствора бромноватокислого калия в воде и пропускают через колонку, предварительно промытую 100 см³ 0,1 моль/дм³ раствора бромноватокислого калия в 7 моль/дм³ азотной кислоте. Техника работы на хроматографической колонке по п. 3.7.

Выделение концентрата примесей РЗЭ проводят при комнатной температуре. Стакан, в котором растворялась проба, промывают 10 см³ 0,1 моль/дм³ раствора бромноватокислого калия в 3,5 моль/дм³ азотной кислоте. Промывной раствор пропускают через колонку. Элюат собирают в мерный цилиндр вместимостью 250 см³. Через колонку пропускают 70 см³ 0,1 моль/дм³ раствора бромноватокислого калия в 3,5 моль/дм³ азотной кислоте, собирая элюат в тот же цилиндр. Собирают 120 см³ элюата (включая объем пробы и промывного раствора). Элюат упаривают в испарителе до объема 20 см³, переносят в стакан вместимостью 100 см³ (концентрат примесей РЗЭ). Через колонку пропускают 100 см³ 1 моль/дм³ соляной кислоты, 100 см³ раствора аскорбиновой кислоты и 100 см³ 7 моль/дм³ соляной кислоты. Элюаты собирают в стакан вместимостью 500 см³ (раствор чистого церия). Через колонку пропускают 100 см³ 0,1 моль/дм³ соляной кислоты. Элюат отбрасывают. К концентрату РЗЭ добавляют 40 мг окиси иттрия или двуокиси церия и нагревают до растворения. Раствор упаривают до объема 2 см³, разбавляют водой до 25 см³ и нейтрализуют концентрированным аммиаком. После появления осадка добавляют избыток аммиака 0,5 см³. Раствор с осадком нагревают до кипения и фильтруют через фильтр с белой лентой. Осадок на фильтре промывают два раза 5 %-ным раствором аммиака, растворяют в 15 см³ 0,5 моль/дм³ соляной кислоты и подготавливают к спектральному анализу по методике, приведенной в п. 3.9. Полученную окись иттрия или двуокись церия, обогащенную примесями РЗЭ, анализируют по ГОСТ 23862.1—79.

Массовые доли окисей лантана, празеодима, неодима, самария, европия, гадолиния, тербия, диспрозия, гольмия, эрбия, тулия, иттербия, лютеция и иттрия (X_1) в процентах вычисляют по формуле

$$X_1 = \frac{A}{50},$$

где A — массовая доля окиси определяемого элемента в обогащенной окиси иттрия или двуокиси церия, %.

Расхождения результатов двух анализов (отношение большего результата к меньшему) не должны превышать значения допускаемого расхождения, равного 2,1.

4.3. Анализ неодима или его окиси

Определение содержания окисей лантана, церия, самария, европия, гадолиния, тербия, диспрозия, гольмия, эрбия, тулия, иттербия, лютеция и иттрия

Концентраты примесей получают в экстракционно-хроматографической колонке. Внутренний диаметр колонки — 30 мм. Колонка заполнена сорбентом (130 г силикагеля с размером зерна 0,06—0,07 мм+80 см³ 100 %-ной Д2ЭГФК, свободный объем сорбента 215 см³). Заполнение колонки см. п. 3.6.

Навеску металлического неодима массой 0,86 г или 1 г его окиси помещают в стакан вместимостью 50 см³, добавляют 6—8 см³ 7 моль/дм³ соляной кислоты, 0,5 см³ пероксида водорода нагревают до полного растворения и упаривают досуха. Хлориды РЗЭ растворяют в 30 см³ 0,1 моль/дм³ соляной кислоты и пропускают через колонку. Техника работы на экстракционно-хроматографической колонке по п. 3.7.

Стакан, в котором растворялась проба, промывают 30 см³ 0,1 моль/дм³ соляной кислоты. Промывной раствор пропускают через колонку. Затем через колонку пропускают 600 см³ 0,4 моль/дм³ соляной кислоты. Первые 100 см³ элюата, включая объемы раствора пробы и промывного раствора, отбрасывают, следующие 360 см³ элюата собирают в мерный цилиндр вместимостью 500 см³. Далее элюат собирают порциями по 10 см³, в каждой из которых определяют наличие неодима (см. п. 3.8). Порции элюата, не содержащие неодим, добавляют к элюату в мерном цилиндре и упаривают в испарителе до объема 15—20 см³ (концентрат I). После того, как в элюате будет обнаружен неодим, через колонку пропускают 1 моль/дм³ соляную кислоту. 200 см³ элюата собирают в стакан вместимостью 250 см³ (раствор чистого неодима). Элюат собирают порциями по 10 см³, в каждой из которых определяют наличие неодима (по п. 3.8). Порции элюата, не содержащие неодим, переносят в испаритель и далее упаривают вместе с последующими порциями элюата. Последующие порции элюата получают, пропуская через колонку 2400 см³ 7 моль/дм³ соляной кислоты. Элюат упаривают в испарителе до объема 15—20 см³ (концентрат II).

В концентрате I определяют содержание окисей лантана и церия, в концентрате II — окисей самария, европия, гадолиния, тербия, диспрозия, гольмия, эрбия, тулия, иттербия, лютеция и иттрия.

В концентрат I вносят 20 мг окиси иттрия или окиси неодима, а в концентрат II — 40 мг окиси неодима и подготавливают к спектральному анализу по методике, приведенной в п. 3.9. Полученные окиси иттрия и неодима, обогащенные РЗ примесями, подвергают спектральному анализу по ГОСТ 23862.1—79.

Массовую долю окиси лантана (X_2) в процентах вычисляют по формуле

$$X_2 = \frac{A}{50},$$

где A — массовая доля окиси лантана в обогащенной окиси иттрия или окиси неодима, %.

Массовую долю двуокиси церия (X_3) в процентах вычисляют по формуле

$$X_3 = \frac{A}{25},$$

где A — массовая доля двуокиси церия в обогащенной окиси иттрия или обогащенной окиси неодима, %.

Массовую долю самария, европия, гадолиния, тербия, диспрозия, гольмия, эрбия, тулия, иттербия, лютеция и иттрия (X_4) в процентах вычисляют по формуле

$$X_4 = \frac{A}{25},$$

где A — массовая доля окиси определяемого элемента в обогащенной окиси неодима, %.

Допускается определение примесей только окисей лантана, церия, самария, европия, гадолиния, тербия, диспрозия, гольмия, эрбия и иттрия. Для этого выделяют концентрат I и затем, после выделения неодима 1 моль/дм³ соляной кислотой (см. выше), получают концентрат II a , пропуская через колонку 500 см³ 7 моль/дм³ соляной кислоты. Концентрат II a , содержащий самарий, европий, гадолиний, тербий, диспрозий, гольмий, эрбий и иттрий, подготавливают к спектральному анализу и анализируют так же, как концентрат II.

Расхождения результатов двух анализов (отношение большего результата к меньшему) не должны превышать значения допустимого расхождения, равного 2,1.

4.4. Анализ самария или его окиси

Определение содержания окисей лантана, церия, празеодима, неодима, европия, гадолиния, тербия, диспрозия, гольмия, эрбия, тулия, иттербия, лютеция и иттрия

Концентрат примесей РЗЭ получают в экстракционно-хроматографической колонке. Внутренний диаметр колонки — 30 мм. Колонка заполнена сорбентом (115 г силикагеля с размером зерна 0,06—0,07 мм + 70 см³ 100 %-ной Д2ЭГФК, свободный объем сорбента 187 см³). Заполнение колонки по п. 3.6.

Навеску металлического самария массой 0,86 г или 1 г его окиси помещают в стакан вместимостью 50 см³, добавляют 6—8 см³ 7 моль/дм³ соляной кислоты, 0,5 см³ пероксида водорода и нагревают до полного растворения. Раствор упаривают до влажных солей, которые растворяют в 30 см³ 0,5 моль/дм³ соляной кислоты. Раствор пропускают через экстракционно-хроматографическую колонку. Техника работы на колонке по п. 3.7.

Стакан, в котором растворялась проба, промывают 30 см³ 0,5 моль/дм³ соляной кислоты. Промывной раствор пропускают через экстракционно-хроматографическую колонку. Затем через колонку пропускают 1 моль/дм³ соляную кислоту. Первые 80 см³ элюата, включая объем раствора анализируемой пробы и промывного раствора, отбрасывают, следующие 70 см³ элюата собирают в мерный цилиндр вместимостью 200 см³. Затем элюат собирают в пробирки порциями по 10 см³, в каждой из которых определяют наличие самария (см. п. 3.8). Порции элюата, не содержащие самарий, добавляют к элюату в цилиндре и упаривают в испарителе до объема 15—20 см³, переносят в стакан вместимостью 50 см³ (концентрат I). После того, как в порции элюата будет обнаружен самарий, следующие 100 см³ элюата собирают в стакан — раствор чистого самария. Затем элюат собирают в пробирки порциями по 10 см³, в каждой из которых определяют наличие самария (по п. 3.8). Порции элюата, не содержащие самарий, переносят в испаритель и в дальнейшем упаривают вместе с последующими порциями элюата. Последующие порции элюата получают, пропуская через колонку 2000 см³ 7 моль/дм³ соляной кислоты. Элюат упаривают в испарителе до объема 15—20 см³ и раствор переносят в стакан вместимостью 50 см³ (концентрат II).

В концентрате I определяют содержание окисей лантана, церия, празеодима, неодима;

в концентрате II — окисей европия, гадолиния, тербия, диспрозия, гольмия, эрбия, тулия, иттербия, лютеция и иттрия.

К концентрату I добавляют 20 мг окиси иттрия или окиси самария, к концентрату II добавляют 40 мг окиси самария, нагревают до растворения и подготавливают к спектральному анализу (см. п. 3.9). Полученные окиси иттрия и самария, обогащенные примесями РЗЭ, подвергают спектральному анализу по ГОСТ 23862.1—79.

Массовую долю окисей лантана, церия, празеодима и неодима (X_5) в процентах вычисляют по формуле

$$X_5 = \frac{A}{50},$$

где A — массовая доля окиси определяемого элемента в обогащенной окиси иттрия или окиси самария, %.

Массовую долю окисей европия, гадолиния, тербия, диспрозия, гольмия, эрбия, тулия, иттербия, лютеция и иттрия (X_6) в процентах вычисляют по формуле

$$X_6 = \frac{A}{25},$$

где A — массовая доля окиси определяемого элемента в обогащенной окиси самария, %.

Допускается определение примесей только окисей лантана, церия, празеодима, неодима, европия, гадолиния. Для этого выделяют концентрат I и затем после выделения самария 1 моль/дм³ соляной кислотой (см. выше) получают концентрат II а, пропуская через колонку 300 см³ 7 моль/дм³ соляной кислоты. Концентрат II а, содержащий европий и гадолиний, подготавливают к спектральному анализу и анализируют так же, как концентрат II.

Расхождения результатов двух анализов (отношение большего результата к меньшему) не должны превышать значения допускаемого расхождения, равного 2,1.

4.5. Анализ европия или его окиси

Определение содержания окисей лантана, церия, празеодима, неодима, самария, гадолиния, тербия, диспрозия, гольмия, эрбия, тулия, иттербия, лютеция и иттрия

Концентраты примесей РЗЭ получают в экстракционно-хроматографической колонке диаметром 33 мм, заполненной сорбентом (150 г силикагеля с размером зерна 0,06—0,07 мм + 90 см³ 100 %-ной Д2ЭГФК, свободный объем сорбента 240 см³). Заполнение колонки по п. 3.6.

Навеску металлического европия массой 0,86 г или 1 г окиси европия помещают в стакан вместимостью 50 см³, добавляют 6—10 см³ 7 моль/дм³ соляной кислоты, 0,5 см³ пероксида водорода и нагревают до полного растворения. Раствор упаривают почти досуха, растворяют в 30 см³ 0,8 моль/дм³ соляной кислоты и пропускают через колонку. Техника работы на экстракционно-хроматографической колонке по п. 3.7.

Стакан, в котором растворялась проба, промывают 30 см³ 0,8 моль/дм³ соляной кислоты. Промывной раствор пропускают через колонку. Далее через колонку пропускают 1 моль/дм³ соляную кислоту. Первые 150 см³ элюата, включая объем раствора пробы и промывного раствора, отбрасывают, следующие 300 см³ элюата собирают в мерный цилиндр вместимостью 500 см³. Затем элюат собирают в пробирки порциями по 10 см³, в каждой из которых определяют наличие европия (см. п. 3.8). Порции элюата, не содержащие европий, добавляют к основной порции элюата в мерном цилиндре и упаривают в испарителе до объема 15—20 см³, раствор переносят в стакан вместимостью 50 см³ (концентрат I), 250 см³ элюата собирают в стакан вместимостью 500 см³ (раствор чистого европия). Элюат собирают в пробирки порциями по 10 см³, в каждой из которых определяют наличие европия (см. п. 3.8).

Порции элюата, не содержащие европия, переносят в испаритель и в дальнейшем упаривают вместе с последующими порциями элюата. Последующие порции элюата получают, пропуская через колонку 2600 см³ 7 моль/дм³ соляной кислоты. Элюат упаривают в испарителе до объема 15—20 см³ и переносят в стакан вместимостью 50 см³ (концентрат II).

В концентрате I определяют содержание окисей лантана, церия, празеодима, неодима, самария;

в концентрате II — окисей гадолиния, тербия, диспрозия, гольмия, эрбия, тулия, иттербия, лютеция и иттрия.

В концентрат I добавляют 20 мг окиси иттрия или окиси европия; в концентрат II добавляют 20 мг окиси европия, нагревают до полного растворения и подготавливают к спектральному анализу по методике, приведенной в п. 3.9. Полученные окиси иттрия и европия, обогащенные определяемыми примесями, подвергают спектральному анализу по ГОСТ 23862.1—79.

Массовую долю окисей лантана, церия, празеодима, неодима (X_7) в процентах вычисляют по формуле

$$X_7 = \frac{A}{50},$$

где A — массовая доля окиси определяемого элемента в обогащенной окиси иттрия или окиси европия, %.

Массовую долю окиси самария (X_8) в процентах вычисляют по формуле

$$X_8 = \frac{A}{40},$$

где A — массовая доля окиси самария в обогащенной окиси иттрия, или окиси европия, %.

Массовую долю окиси гадолиния (X_9) в процентах вычисляют по формуле

$$X_9 = \frac{A}{25},$$

где A — массовая доля окиси гадолиния в обогащенной окиси европия, %.

Массовую долю окисей тербия, диспрозия, гольмия, эрбия, тулия, иттербия, лютеция и иттрия (X_{10}) в процентах вычисляют по формуле

$$X_{10} = \frac{A}{50},$$

где A — массовая доля окисей определяемых элементов в обогащенной окиси европия, %.

Допускается определение примесей только окисей лантана, церия, празеодима, неодима, самария, гадолиния. Для этого выделяют концентрат I и затем после выделения европия 1 моль/дм³ соляной кислотой (см. выше) получают концентрат II a , пропуская через колонку 300 см³ 7 моль/дм³

С. 17 ГОСТ 23862.7—79

соляной кислоты. Концентрат II *a*, содержащий гадолиний, подготавливают к спектральному анализу и анализируют так же, как концентрат II.

Расхождения результатов двух анализов (отношение большего результата к меньшему) не должны превышать значения допускаемого расхождения, равного 2,1.

4.3—4.5. (Измененная редакция, Изм. № 1).

4.6. Анализ гадолиния или его окиси

4.6.1. Определение содержания окисей лантана, церия, празеодима, неодима, самария, тербия, диспрозия, гольмия, эрбия, тулия, иттербия, лютеция и иттрия.

Концентраты примесей РЗЭ получают в хроматографической колонке диаметром 33 мм, заполненной сорбентом (150 г силикагеля с размером зерна 0,06—0,07 мм+90 см³ 100 %-ной Д2ЭГФК, свободный объем сорбента 240 см³). Заполнение колонки по п. 3.6.

Навеску металлического гадолиния массой 0,87 г или 1 г его окиси помещают в стакан вместимостью 50 см³, добавляют 6—10 см³ 7 моль/дм³ соляной кислоты, 0,5 см³ пероксида водорода и нагревают до полного растворения. Раствор упаривают досуха, хлориды РЗЭ растворяют в 30 см³ 0,8 моль/дм³ соляной кислоты и пропускают через экстракционно-хроматографическую колонку. Техника работы на колонке по п. 3.7.

Стакан, в котором растворялась проба, промывают 30 см³ 0,8 моль/дм³ соляной кислоты. Промывной раствор пропускают через колонку. Через колонку пропускают 1 моль/дм³ соляную кислоту. Первые 150 см³ элюата, включая объем раствора пробы и промывного раствора, отбрасывают, следующие 200 см³ элюата собирают в мерный цилиндр вместимостью 500 см³. Затем элюат собирают порциями по 10 см³, в каждой из которых определяют наличие гадолиния (см. п. 3.8). Порции элюата, не содержащие гадолиний, добавляют к основной порции элюата в мерном цилиндре, упаривают в испарителе до объема 15—20 см³, раствор переносят в стакан вместимостью 50 см³ (концентрат I). Через колонку пропускают 2,5 моль/дм³ соляную кислоту. 200 см³ элюата (раствор чистого гадолиния) собирают в мерный цилиндр вместимостью 500 см³. Далее элюат собирают в пробирки порциями по 10 см³, в каждой из которых определяют наличие гадолиния (см. п. 3.8). Порции элюата, не содержащие гадолиний, переносят в испаритель и упаривают вместе с последующими порциями элюата. Последующие порции элюата получают, пропуская через колонку 2600 см³ 7 моль/дм³ соляной кислоты. Элюат упаривают в испарителе до объема 15—20 см³, раствор переносят в стакан вместимостью 50 см³ (концентрат II).

В концентрате I определяют содержание окисей лантана, церия, празеодима, неодима, самария;

в концентрате II — окисей тербия, диспрозия, гольмия, эрбия, тулия, иттербия, лютеция и иттрия.

В концентрат I добавляют 20 мг окиси иттрия или окиси гадолиния, в концентрат II — 20 мг окиси гадолиния — нагревают до растворения и подготавливают к спектральному анализу по методике, приведенной в п. 3.9. Полученные окиси иттрия и гадолиния, обогащенные определяемыми примесями, подвергают спектральному анализу по ГОСТ 23862.1—79.

Массовую долю окисей лантана, церия, празеодима, неодима, самария (X_{11}) в процентах вычисляют по формуле

$$X_{11} = \frac{A}{50},$$

где A — массовая доля окиси определяемого элемента в обогащенной окиси иттрия или окиси гадолиния, %.

Массовую долю окисей тербия, диспрозия, гольмия, эрбия, тулия, иттербия, лютеция и иттрия (X_{12}) в процентах вычисляют по формуле

$$X_{12} = \frac{A}{50},$$

где A — массовая доля окиси определяемого элемента в обогащенной окиси гадолиния, %.

Допускается определение примесей только окисей лантана, церия, празеодима, неодима, самария. Для этого выделяют концентрат I, как указано выше, далее после появления в элюате гадолиния через колонку пропускают 300 см³ 7 моль/дм³ соляной кислоты. Элюат отбрасывают. Концентрат I анализируют, как указано выше.

Допускается определение примесей только окисей лантана, церия, празеодима, неодима, самария, тербия, диспрозия, гольмия, эрбия, иттрия. Для этого выделяют концентрат I, затем после

выделения гадолиния 2,5 моль/дм³ соляной кислотой (см. выше) получают концентрат II а (окиси тербия, диспрозия, гольмия, эрбия, иттрия), пропуская через колонку 500 см³ 7 моль/дм³ соляной кислоты.

Концентрат II а подготавливают к спектральному анализу и анализируют так же, как концентрат II.

Расхождения результатов двух анализов (отношение большего результата к меньшему) не должны превышать значения допускаемого расхождения, равного 2,1.

4.6.2. Определение массовых долей окисей тербия, диспрозия, гольмия, эрбия, иттрия

Концентрат примесей РЗЭ получают в экстракционно-хроматографической колонке диаметром 22 мм, заполненной сорбентом (50 г силикагеля с размером зерна 0,06—0,07 мм + 30 см³ 100 %-ной Д2ЭГФК, свободный объем сорбента 85 см³). Заполнение колонки по п. 3.6.

Навеску металлического гадолиния массой 1,74 г или 2 г его окиси помещают в стакан вместимостью 100 см³, добавляют 7—8 см³ 7 моль/дм³ соляной кислоты и нагревают до растворения. Раствор упаривают досуха, хлориды РЗЭ растворяют в 30 см³ 1,3 моль/дм³ соляной кислоты и раствор пропускают через экстракционно-хроматографическую колонку. Техника работы на колонке по п. 3.7.

Стакан, в котором растворялась проба, промывают 30 см³ 1,7 моль/дм³ соляной кислоты. Промывной раствор пропускают через колонку.

Далее через колонку пропускают 1,7 моль/дм³ соляную кислоту. Первые 80 см³ элюата, включая объем раствора пробы и промывного раствора, отбрасывают, следующие 100 см³ элюата (раствор чистого гадолиния) собирают в мерный цилиндр вместимостью 200—300 см³. Затем элюат собирают в пробирки порциями по 5 см³, в каждой из которых определяют наличие гадолиния (см. п. 3.8). Две первые (в порядке отбора) порции элюата, не содержащие гадолиний, отбрасывают, остальные упаривают вместе с последующими порциями элюата. Последующие порции элюата получают, пропуская через колонку 300 см³ 7 моль/дм³ соляной кислоты. Элюат упаривают в испарителе до объема 15—20 см³ и переносят в стакан вместимостью 50 см³ (концентрат I а).

В концентрат I а добавляют 20 мг окиси лутеция, нагревают до растворения и подготавливают к спектральному анализу по методике, приведенной в п. 3.9. Полученную окись лутеция, обогащенную определяемыми примесями (тербием, диспрозием, гольмием, иттрием), подвергают спектральному анализу по ГОСТ 23862.1—79.

Массовую долю окисей тербия, диспрозия, гольмия и иттрия (X_{12}^1) в процентах вычисляют по формуле

$$X_{12}^1 = \frac{A}{100},$$

где A — массовая доля окиси определяемого элемента в обогащенной окиси лутеция, %.

Расхождения результатов двух анализов (отношение большего результата к меньшему) не должны превышать значения допускаемого расхождения, равного 2,2.

4.6.3. Определение массовых долей окисей гольмия, иттрия, эрбия

Концентрат примесей РЗЭ получают в экстракционно-хроматографической колонке диаметром 14 мм, заполненной сорбентом (10 г силикагеля с размером зерна 0,10 мм + 6 см³ 100 %-ной Д2ЭГФК, свободный объем сорбента 20 см³). Заполнение колонки по п. 3.6.

Навеску металлического гадолиния массой 0,87 г или 1 г его окиси помещают в стакан вместимостью 50 см³, добавляют 6—8 см³ 7 моль/дм³ азотной кислоты и нагревают до полного растворения. Раствор упаривают досуха, нитраты растворяют в 10 см³ 2 моль/дм³ азотной кислоты и пропускают через экстракционно-хроматографическую колонку. Техника работы на экстракционно-хроматографической колонке по п. 3.7.

Стакан, в котором растворялась проба, промывают 10 см³ 2 моль/дм³ азотной кислоты. Промывной раствор пропускают через колонку. Далее через колонку пропускают 50 см³ 2 моль/дм³ азотной кислоты. Первые 20 см³ элюата отбрасывают, следующие 30 см³ (раствор чистого гадолиния) собирают в мерный цилиндр. Затем элюат собирают в пробирки порциями по 5 см³, в каждой из которых определяют наличие гадолиния (см. п. 3.8). Порции элюата, не содержащие гадолиний, присоединяют к последующим порциям. Последующие порции элюата получают, пропуская через колонку 50 см³ 7 моль/дм³ азотной кислоты. Элюат упаривают в испарителе до объема 15—20 см³, раствор переносят в кварцевый тигель вместимостью 30 см³ (концентрат I). В концентрат I добавляют

С. 19 ГОСТ 23862.7—79

25 мг окиси гадолиния, нагревают до растворения, упаривают досуха на электроплитке, затем прокачивают 1 ч в муфельной печи при температуре 900 °С.

Полученную окись гадолиния, обогащенную определяемыми примесями, подвергают спектральному анализу по п. 4.16.

Расхождения результатов двух анализов (отношение большего результата к меньшему) не должны превышать значения допускаемого расхождения, равного 2,0.

4.6.1—4.6.3. (Введены дополнительно, Изм. № 1).

4.7. Анализ тербия или его окиси

Определение содержания окисей лантана, церия, празеодима, неодима, самария, европия, гадолиния, диспрозия, гольмия, эрбия, тулия, иттербия, лютеция и иттрия

Концентраты примесей РЗЭ получают в экстракционно-хроматографической колонке диаметром 25 мм, заполненной сорбентом (75 г силикагеля с размером зерна 0,06—0,07 мм + 50 см³ 100 %-ной ДЭГФК, свободный объем сорбента 135 см³). Заполнение колонки по п. 3.6.

Навеску металлического тербия массой 0,85 г или 1 г его окиси помещают в стакан вместимостью 50 см³, добавляют 6—10 см³ концентрированной соляной кислоты и нагревают до полного растворения. Раствор упаривают до влажных солей, которые растворяют в 30 см³ 1 моль/дм³ соляной кислоты и пропускают через экстракционно-хроматографическую колонку. Техника работы на колонке по п. 3.7.

Стакан, в котором растворялась проба, промывают 30 см³ 1 моль/дм³ соляной кислоты. Промывной раствор пропускают через колонку. Далее колонку промывают 1,2 моль/дм³ соляной кислотой. Первые 80 см³ элюата, включая объем раствора пробы и промывного раствора, отбрасывают. Следующие 300 см³ элюата собирают в мерный цилиндр вместимостью 500 см³. Элюат собирают в пробирки порциями по 10 см³, в каждой из которых определяют наличие тербия (см. п. 3.8). Порции элюата, не содержащие тербий, добавляют к основной порции элюата в мерном цилиндре, упаривают в испарителе до объема 15—20 см³ и переносят в стакан вместимостью 50 см³ (концентрат I). Затем через колонку пропускают 2 моль/дм³ соляную кислоту. Первые 60 см³ элюата отбрасывают, следующие 300 см³ элюата собирают в стакан (раствор чистого тербия), затем элюат собирают в пробирки порциями по 10 см³, в каждой из которых определяют наличие тербия (см. п. 3.8). Порции элюата, не содержащие тербий, переносят в испаритель и в дальнейшем упаривают вместе с последующими порциями элюата. Последующие порции элюата получают, пропуская через колонку 1500 см³ 7 моль/дм³ соляной кислоты. Элюат упаривают в испарителе до объема 15—20 см³ и переносят в стакан вместимостью 50 см³ (концентрат II). В концентрат I добавляют 20 мг окиси иттрия или окиси тербия, в концентрат II — 20 мг окиси тербия, нагревают до полного растворения и подготавливают к спектральному анализу по методике, приведенной в п. 3.9. Полученные окиси иттрия и тербия, обогащенные примесями РЗЭ, подвергают спектральному анализу по ГОСТ 23862.1—79.

В концентрате I определяют содержание окисей лантана, церия, празеодима, неодима, самария, европия, гадолиния;

в концентрате II — диспрозия, гольмия, эрбия, тулия, иттербия, лютеция и иттрия.

Массовую долю окисей лантана, церия, празеодима, неодима, самария, европия, гадолиния (X_{13}) в процентах вычисляют по формуле

$$X_{13} = \frac{A}{50},$$

где A — массовая доля окиси определяемого элемента в обогащенной окиси иттрия или окиси тербия, %.

Массовую долю окисей диспрозия, гольмия, эрбия, тулия, иттербия, лютеция и иттрия (X_{14}) в процентах вычисляют по формуле

$$X_{14} = \frac{A}{50},$$

где A — массовая доля окиси определяемого элемента в обогащенной окиси тербия, %.

Допускается определение примесей только окисей лантана, церия, празеодима, неодима, самария, европия, гадолиния, диспрозия, гольмия, эрбия и иттрия. Для этого выделяют концентрат I и затем после выделения тербия 2 моль/дм³ соляной кислотой (см. выше) получают концентрат II a , пропуская через колонку 300 см³ 7 моль/дм³ соляной кислоты.

Концентрат II *a*, содержащий окиси диспрозия, гольмия, эрбия и иттрия, подготавливают к спектральному анализу и анализируют так же, как концентрат II.

Расхождения результатов двух анализов (отношение большего результата к меньшему) не должны превышать значения допускаемого расхождения, равного 2,1.

4.8. Анализ диспрозия или его окиси

Определение содержания окисей лантана, церия, празеодима, неодима, самария, европия, гадолиния, тербия, гольмия, эрбия, тулия, иттербия, лютеция и иттрия.

Концентраты примесей РЗЭ получают в экстракционно-хроматографической колонке диаметром 33 мм, заполненной сорбентом (150 г силикагеля с размером зерна 0,06—0,07 мм + 90 см³ 100 %-ной ДЭГФК, свободный объем сорбента 240 см³). Заполнение колонки по п. 3.6.

Навеску металлического диспрозия массой 0,87 г или 1 г его окиси помещают в стакан вместимостью 50 см³, добавляют 5—6 см³ концентрированной соляной кислоты, 0,5 см³ пероксида водорода и нагревают до полного растворения. Раствор упаривают до влажных солей, которые растворяют в 30 см³ 1,1 моль/дм³ соляной кислоты и пропускают через экстракционно-хроматографическую колонку. Техника работы на колонке по п. 3.7.

Стакан, в котором растворялась проба, промывают 30 см³ 1,1 моль/дм³ соляной кислоты. Промывной раствор пропускают через колонку. Далее через колонку пропускают 1,6 моль/дм³ соляную кислоту. Первые 150 см³ элюата, включая объем раствора пробы и промывного раствора, отбрасывают, следующие 550 см³ элюата собирают в мерный цилиндр вместимостью 1000 см³. Элюат собирают в пробирки порциями по 10 см³, в каждой из которых определяют наличие диспрозия (см. п. 3.8). Порции элюата, не содержащие диспрозий, добавляют к основной порции элюата в мерном цилиндре, упаривают в испарителе до объема 15—20 см³ и переносят в стакан вместимостью 50 см³ (концентрат I). Затем колонку промывают 2,5 моль/дм³ соляной кислотой. Первые 600 см³ элюата собирают в стакан (раствор чистого диспрозия), далее элюат собирают в пробирки порциями по 10 см³, в каждой из которых определяют наличие диспрозия (см. п. 3.8). Порции элюата, не содержащие диспрозий, переносят в испаритель и в дальнейшем упаривают вместе с последующими порциями элюата. Последующие порции элюата получают, пропуская через колонку 2600 см³ 7 моль/дм³ соляной кислоты. Элюат упаривают в испарителе до объема 15—20 см³, переносят в стакан вместимостью 50 см³ (концентрат II).

В концентрате I определяют содержание окисей лантана, церия, празеодима, неодима, самария, европия, гадолиния, тербия;

в концентрате II — гольмия, эрбия, тулия, иттербия, лютеция и иттрия.

В концентрат I добавляют 40 мг окиси иттрия или окиси диспрозия, в концентрат II — 20 мг окиси диспрозия — нагревают до полного растворения и подготавливают к спектральному анализу по методике, приведенной в п. 3.9. Полученные окиси иттрия и диспрозия, обогащенные примесями РЗЭ, подвергают спектральному анализу по ГОСТ 23862.1—79.

Массовую долю окисей лантана, церия, празеодима, неодима, самария, европия, гадолиния, тербия (X_{15}) в процентах вычисляют по формуле

$$X_{15} = \frac{A}{25},$$

где A — массовая доля окиси определяемого элемента в обогащенной окиси иттрия или окиси диспрозия, %.

Массовую долю окисей гольмия, эрбия, тулия, иттербия, лютеция и иттрия (X_{16}) в процентах вычисляют по формуле

$$X_{16} = \frac{A}{50},$$

где A — массовая доля окиси определяемого элемента в обогащенной окиси диспрозия, %.

Допускается определение примесей только окисей лантана, церия, празеодима, неодима, самария, европия, гадолиния, тербия, гольмия, эрбия и иттрия. Для этого выделяют концентрат I и затем после выделения диспрозия 2,5 моль/дм³ соляной кислотой (см. выше) получают концентрат II *a*, пропуская через колонку 500 см³ 7 моль/дм³ соляной кислоты. Концентрат II *a*, содержащий окиси гольмия, эрбия и иттрия, подготавливают к спектральному анализу и анализируют так же, как концентрат II.

Расхождения результатов двух анализов (отношение большего результата к меньшему) не должны превышать значения допускаемого расхождения, равного 2,1.

4.9. Анализ гольмия или его окиси

Определение содержания окисей лантана, церия, празеодима, неодима, самария, европия, гадолиния, тербия, диспрозия, эрбия, тулия, иттербия, лутеция и иттрия

Концентраты примесей РЗЭ получают в экстракционно-хроматографической колонке диаметром 33 мм, заполненной сорбентом (150 г силикагеля с размером зерна 0,06—0,07 мм + 90 см³ 100 %-ной Д2ЭГФК, свободный объем сорбента 240 см³).

Навеску металлического гольмия массой 0,87 г или 1 г его окиси помещают в стакан вместимостью 50 см³, добавляют 5—6 см³ 7 моль/дм³ соляной кислоты, 0,5 см³ пероксида водорода и нагревают до полного растворения. Раствор упаривают до влажных солей, которые растворяют в 30 см³ 1,5 моль/дм³ соляной кислоты и пропускают через экстракционно-хроматографическую колонку. Техника работы на колонке по п. 3.7.

Стакан, в котором растворялась проба, промывают 30 см³ 1,5 моль/дм³ соляной кислоты. Промывной раствор пропускают через колонку. Колонку промывают 2 моль/дм³ соляной кислотой. Первые 150 см³ элюата, включая объем раствора пробы и промывного раствора, отбрасывают, следующие 500 см³ собирают в мерный цилиндр вместимостью 1000 см³. Далее элюат собирают в пробирки порциями по 10 см³, в каждой из которых определяют наличие гольмия (см. п. 3.8). Порции элюата, не содержащие гольмий, добавляют к основной порции элюата в мерном цилиндре, упаривают в испарителе до объема 15—20 см³ и переносят в стакан вместимостью 50 см³ (концентрат I). Затем через колонку пропускают 3 моль/дм³ соляную кислоту. Первые 250 см³ элюата собирают в стакан (раствор чистого гольмия), далее элюат собирают в пробирки порциями по 10 см³, в каждой из которых определяют наличие гольмия (см. п. 3.8). Порции элюата, не содержащие гольмий, переносят в испаритель и в дальнейшем упаривают вместе с последующими порциями элюата. Последующие порции элюата получают, пропуская через колонку 2600 см³ 7 моль/дм³ соляной кислоты. Элюат упаривают в испарителе до объема 15—20 см³ и переносят в стакан вместимостью 50 см³ (концентрат II).

В концентрате I определяют содержание окисей лантана, церия, празеодима, неодима, самария, европия, гадолиния, тербия, диспрозия;

в концентрате II — окисей эрбия, тулия, иттербия, лутеция и иттрия.

В концентрат I добавляют 40 мг окиси иттрия или окиси гольмия, в концентрат II — 20 мг окиси гольмия, нагревают до полного растворения и подготавливают к спектральному анализу по методике, приведенной в п. 3.9. Полученные окиси иттрия и гольмия, обогащенные примесями РЗЭ, подвергают спектральному анализу по ГОСТ 23862.1—79.

Массовую долю окисей лантана, церия, празеодима, неодима, самария, европия, гадолиния, тербир (X_{17}) в процентах вычисляют по формуле

$$X_{17} = \frac{A}{25},$$

где A — массовая доля окиси определяемого элемента в обогащенной окиси иттрия или окиси гольмия, %.

Массовую долю окиси диспрозия (X_{18}) в процентах вычисляют по формуле

$$X_{18} = \frac{A}{12,5},$$

где A — массовая доля окиси определяемого элемента в обогащенной окиси иттрия или окиси гольмия, %.

Массовую долю окисей эрбия, тулия, иттербия, лутеция и иттрия (X_{19}) в процентах вычисляют по формуле

$$X_{19} = \frac{A}{50},$$

где A — массовая доля окиси определяемого элемента в обогащенной окиси гольмия, %.

Допускается определение примесей только окисей лантана, церия, празеодима, неодима, самария, европия, гадолиния, тербия, диспрозия, эрбия и иттрия. Для этого выделяют концентрат I и затем после выделения гольмия 3 моль/дм³ соляной кислотой (см. выше) получают концентрат II а, пропуская через колонку 300 см³ 7 моль/дм³ соляной кислоты. Концентрат II а, содержащий окиси эрбия и иттрия, подготавливают к спектральному анализу и анализируют так же, как концентрат II.

Расхождения результатов двух анализов (отношение большего результата к меньшему) не должны превышать значения допускаемого расхождения, равного 2,1.

4.10. Анализ эрбия или его окиси

Определение содержания окисей лантана, церия, празеодима, неодима, самария, европия, гадолиния, тербия, диспрозия, гольмия, тулия, иттербия, лютеция

Концентраты примесей РЗЭ получают в экстракционно-хроматографической колонке диаметром 33 мм, заполненной сорбентом (150 г силикагеля с размером зерна 0,06—0,07 мм + 90 см³ 100 %-ной ДЭГФК, свободный объем сорбента 240 см³).

Навеску металлического эрбия массой 0,87 г или 1 г его окиси помещают в стакан вместимостью 50 см³, добавляют 5—6 см³ 7 моль/дм³ соляной кислоты, 0,5 см³ пероксида водорода и нагревают до полного растворения. Раствор упаривают до влажных солей, которые растворяют в 30 см³ 2 моль/дм³ соляной кислоты и пропускают через экстракционно-хроматографическую колонку. Техника работы на колонке по п. 3.7.

Стакан, в котором растворялась проба, промывают 30 см³ 2,4 моль/дм³ соляной кислоты. Промывной раствор пропускают через колонку. Колонку промывают 2,4 моль/дм³ соляной кислотой. Первые 150 см³ элюата, включая объем раствора пробы и промывного раствора, отбрасывают, следующие 750 см³ элюата собирают в мерный цилиндр вместимостью 1000 см³. Элюат собирают в пробирки порциями по 10 см³, в каждой из которых определяют наличие эрбия (см. п. 3.8). Порции элюата, не содержащие эрбий, добавляют к основной порции элюата в мерном цилиндре, упаривают в испарителе до объема 15—20 см³ и переносят в стакан вместимостью 50 см³ (концентрат I). Через колонку пропускают 4,4 моль/дм³ соляную кислоту. 350 см³ элюата собирают в стакан (раствор чистого эрбия), далее элюат собирают в пробирки порциями по 10 см³, в каждой из которых определяют наличие эрбия (см. п. 3.8). Порции элюата, не содержащие эрбий, переносят в испаритель и в дальнейшем упаривают вместе с последующими порциями элюата. Последующие порции элюата получают, пропуская через колонку 2600 см³ 7 моль/дм³ соляной кислоты. Элюат упаривают в испарителе до объема 15—20 см³ и переносят в стакан вместимостью 50 см³ (концентрат II).

В концентрате I определяют содержание окисей лантана, церия, празеодима, неодима, самария, европия, гадолиния, тербия, диспрозия, гольмия;

в концентрате II — тулия, иттербия, лютеция.

В концентрат I добавляют 40 мг окиси иттрия или окиси эрбия, в концентрат II — 20 мг окиси эрбия, нагревают до полного растворения и подготавливают к спектральному анализу по методике, приведенной в п. 3.9.

Полученные окиси иттрия и эрбия, обогащенные примесями РЗЭ, подвергают спектральному анализу по ГОСТ 23862.1—79.

Массовую долю окисей лантана, церия, празеодима, неодима, самария, европия, гадолиния, тербия, диспрозия (X_{20}) в процентах вычисляют по формуле

$$X_{20} = \frac{A}{25},$$

где A — массовая доля окиси определяемого элемента в обогащенной окиси иттрия или окиси эрбия, %.

Массовую долю окиси гольмия (X_{21}) в процентах вычисляют по формуле

$$X_{21} = \frac{A}{125},$$

где A — массовая доля окиси гольмия в обогащенной окиси иттрия или окиси эрбия, %.

Массовую долю окисей тулия, иттербия, лютеция (X_{22}) в процентах вычисляют по формуле

$$X_{22} = \frac{A}{50},$$

где A — массовая доля окиси определяемого элемента в обогащенной окиси эрбия, %.

Расхождения результатов двух анализов (отношение большего результата к меньшему) не должны превышать значения допускаемого расхождения, равного 2,1.

4.11. Анализ тулия или его окиси

Определение содержания окисей лантана, церия, празеодима, неодима, самария, европия, гадолиния, тербия, диспрозия, гольмия, эрбия, иттербия, лютеция и иттрия

С. 23 ГОСТ 23862.7—79

Концентраты примесей РЗЭ получают в экстракционно-хроматографической колонке диаметром 33 мм, заполненной сорбентом (150 г силикагеля с размером зерна 0,06—0,07 мм + 96 см³ 100 %-ной Д2ЭГФК, свободный объем сорбента 250 см³). Заполнение колонки по п. 3.6.

Навеску металлического тулия массой 0,88 г или 1 г его окиси помещают в стакан вместимостью 50 см³, добавляют 5—6 см³ 7 моль/дм³ соляной кислоты, 0,5 см³ пероксида водорода и нагревают до полного растворения. Раствор упаривают до влажных солей, которые растворяют в 30 см³ 1 моль/дм³ соляной кислоты и пропускают через экстракционно-хроматографическую колонку. Техника работы на колонке по п. 3.7.

Стакан, в котором растворялась проба, промывают 30 см³ 3,5 моль/дм³ соляной кислоты. Промывной раствор пропускают через колонку. Далее колонку промывают 3,5 моль/дм³ соляной кислотой. Первые 150 см³ элюата, включая объем раствора пробы и промывного раствора, отбрасывают, следующие 800 см³ собирают в мерный цилиндр вместимостью 1000 см³. Далее элюат собирают в пробирки порциями по 10 см³, в каждой из которых определяют наличие тулия (см. п. 3.8). Порции элюата, не содержащие тулий, добавляют к основной порции элюата в мерном цилиндре, упаривают в испарителе до объема 15—20 см³ и переносят в стакан вместимостью 50 см³ (концентрат I). Затем через колонку пропускают 5 моль/дм³ соляную кислоту. Первые 450 см³ элюата собирают в стакан (раствор чистого тулия), далее элюат собирают в пробирки порциями по 10 см³, в каждой из которых определяют наличие тулия (см. п. 3.8). Порции элюата, не содержащие тулий, переносят в испаритель и в дальнейшем упаривают вместе с последующими порциями элюата. Последующие порции элюата получают, пропуская через колонку 2600 см³ 7 моль/дм³ соляной кислоты. Элюат упаривают в испарителе до объема 15—20 см³ и переносят в стакан вместимостью 50 см³ (концентрат II).

В концентрате I определяют содержание окисей лантана, церия, празеодима, неодима, самария, европия, гадолиния, тербия, диспрозия, гольмия, эрбия и иттрия;

в концентрате II — иттербия, лютеция.

В концентрат I добавляют 40 мг окиси иттрия или окиси тулия, в концентрат II — 20 мг окиси тулия, нагревают до полного растворения и подготавливают к спектральному анализу по методике, приведенной в п. 3.9. Полученные окиси иттрия и тулия, обогащенные примесями РЗЭ, подвергают спектральному анализу по ГОСТ 23862.1—79.

Массовую долю окисей лантана, церия, празеодима, неодима, самария, европия, гадолиния, тербия, диспрозия, гольмия, эрбия и иттрия (X_{23}) в процентах вычисляют по формуле

$$X_{23} = \frac{A}{23},$$

где A — массовая доля окиси определяемого элемента в обогащенной окиси иттрия или окиси тулия, %.

Массовую долю окисей иттербия, лютеция (X_{24}) в процентах вычисляют по формуле

$$X_{24} = \frac{A}{50},$$

где A — массовая доля окиси определяемого элемента в обогащенной окиси тулия, %.

Расхождения результатов двух анализов (отношение большего результата к меньшему) не должны превышать значения допустимого расхождения, равного 2,1.

4.7—4.11. (Измененная редакция, Изм. № 1).

4.12. Анализ иттербия или его окиси

Определение содержания окисей лантана, церия, празеодима, неодима, самария, европия, гадолиния, тербия, диспрозия, гольмия, эрбия, тулия, лютеция и иттрия

Концентраты примесей РЗЭ получают в экстракционно-хроматографической колонке диаметром 33 мм, заполненной сорбентом (140 г силикагеля с размером зерна 0,06—0,07 мм + 90 см³ 100 %-ной Д2ЭГФК, свободный объем сорбента 240 см³). Заполнение колонки по п. 3.6.

Навеску металлического иттербия массой 0,88 г или 1 г его окиси помещают в стакан вместимостью 50 см³, добавляют 5—6 см³ 7 моль/дм³ соляной кислоты, 0,5 см³ пероксида водорода, нагревают до полного растворения. Раствор упаривают до влажных солей, которые растворяют в 30 см³ 4 моль/дм³ соляной кислоты и пропускают через экстракционно-хроматографическую колонку. Техника работы на колонке по п. 3.7.

Стакан, в котором растворялась проба, промывают 30 см³ 5 моль/дм³ соляной кислоты. Промывной раствор пропускают через колонку. Далее колонку промывают 5 моль/дм³ соляной кислоты. Первые 150 см³ элюата, включая объем раствора пробы и промывного раствора, отбрасывают, следующие 650 см³ элюата собирают в мерный цилиндр вместимостью 1000 см³. Далее элюат собирают в пробирки порциями по 10 см³, в каждой из которых определяют наличие иттербия (см. п. 3.8). Порции элюата, не содержащие иттербий, добавляют к основной порции элюата в мерном цилиндре, упаривают в испарителе до объема 15—20 см³ и переносят в стакан вместимостью 50 см³ (концентрат I). Затем через колонку пропускают 7 моль/дм³ соляную кислоту. Первые 600 см³ элюата собирают в стакан (раствор чистого иттербия), далее элюат собирают в пробирки порциями по 10 см³, в каждой из которых определяют наличие иттербия (см. п. 3.8). Порции элюата, не содержащие иттербий, переносят в испаритель и в дальнейшем упаривают вместе с последующими порциями элюата. Последующие порции элюата получают, пропуская через колонку 1600 см³ 7 моль/дм³ соляной кислоты. Элюат упаривают в испарителе до объема 15—20 см³ и переносят в стакан вместимостью 50 см³ (концентрат II).

В концентрате I определяют содержание окисей лантана, церия, празеодима, неодима, самария, европия, гадолиния, тербия, диспрозия, гольмия, эрбия, тулия и иттрия;

в концентрате II — окиси лютеция.

В концентрат I добавляют 40 мг окиси иттрия или окиси иттербия, в концентрат II — 20 мг окиси иттербия, нагревают до полного растворения и подготавливают к спектральному анализу по методике, приведенной в п. 3.9. Полученные окиси иттрия и иттербия, обогащенные примесями РЗЭ, подвергают спектральному анализу по ГОСТ 23862.1—79.

Массовую долю окисей лантана, церия, празеодима, неодима, самария, европия, гадолиния, тербия, диспрозия, гольмия, эрбия и иттрия (X_{25}) в процентах вычисляют по формуле

$$X_{25} = \frac{A}{25},$$

где A — массовая доля окиси определяемого элемента в обогащенной окиси иттрия или в окиси иттербия, %.

Массовую долю окиси тулия (X_{26}) в процентах вычисляют по формуле

$$X_{26} = \frac{A}{20},$$

где A — массовая доля окиси тулия в обогащенной окиси иттрия или в окиси иттербия, %.

Массовую долю окиси лютеция (X_{27}) в процентах вычисляют по формуле

$$X_{27} = \frac{A}{50},$$

где A — массовая доля окиси лютеция в обогащенной окиси иттербия, %.

Расхождение результатов двух анализов (отношение большего результата к меньшему) не должны превышать значения допустимого расхождения, равного 2,1.

4.13. Анализ лютеция или его окиси

Определение содержания окисей лантана, церия, празеодима, неодима, самария, европия, гадолиния, тербия, диспрозия, гольмия, эрбия, тулия, иттербия и иттрия

Концентрат примесей РЗЭ получают экстракционно-хроматографической колонке диаметром 42 мм, заполненной сорбентом (280 г сидикагеля с размером зерна 0,06—0,07 мм + 195 см³ раствора 100 %-ной Д2ЭГФК в толуоле, свободный объем сорбента 520 см³). Заполнение колонки см. п. 3.6.

Навеску металлического лютеция массой 0,88 г или 1 г его окиси помещают в стакан вместимостью 50 см³, добавляют 5—6 см³ 7 моль/дм³ соляной кислоты, 0,5 см³ пероксида водорода и нагревают до полного растворения. Раствор упаривают до влажных солей, которые растворяют в 30 см³ 5 моль/дм³ соляной кислоты и пропускают через экстракционно-хроматографическую колонку. Техника работы на колонке по п. 3.7.

Стакан, в котором растворялась проба, промывают 30 см³ 5 моль/дм³ соляной кислоты. Промывной раствор пропускают через колонку. Далее колонку промывают 5 моль/дм³ соляной кислотой. Первые 150 см³ элюата, включая объем раствора пробы и промывного раствора, отбрасывают. Сле-

С. 25 ГОСТ 23862.7—79

дующие 1000 см³ собирают в мерный цилиндр вместимостью 2000 см³. Далее элюат собирают в пробирки порциями по 10 см³, в каждой из которых определяют наличие лютетия (см. п. 3.8). Порции элюата, не содержащие лутетий, добавляют к основной порции элюата в мерном цилиндре, упаривают в испарителе до объема 15—20 см³ и переносят в стакан вместимостью 50 см³ (концентрат примесей РЗЭ). Затем через колонку пропускают 7 моль/дм³ соляную кислоту. Первые 900 см³ элюата собирают в стакан (раствор чистого лутетия), далее элюат собирают в пробирки порциями по 10 см³, в каждой из которых определяют наличие лутетия (см. п. 3.8). Колонку промывают 7 моль/дм³ соляной кислотой до полного удаления лутетия.

В концентрат примесей РЗЭ добавляют 40 мг окиси иттрия или окиси лутетия, нагревают до полного растворения и подготавливают к спектральному анализу по методике, приведенной в п. 3.9. Полученные окиси иттрия или лутетия, обогащенные примесями РЗЭ, подвергают спектральному анализу по ГОСТ 23862.1—79.

Массовую долю окисей лантана, церия, празеодима, неодима, самария, европия, гадолиния, тербия, диспрозия, гольмия, эрбия, тулия, иттербия и иттрия (X_{28}) в процентах вычисляют по формуле

$$X_{28} = \frac{A}{25},$$

где A — массовая доля окиси определяемого элемента в обогащенной окиси иттрия или окиси лутетия, %.

Расхождения результатов двух анализов (отношение большего результата к меньшему) не должны превышать значения допускаемого расхождения, равного 2,1.

4.14. Анализ иттрия или его окиси

Определение содержания окисей лантана, церия, празеодима, неодима, самария, европия

Концентрат примесей РЗЭ получают в экстракционно-хроматографической колонке диаметром 25 мм, заполненной сорбентом (50 г силикагеля с размером зерна 0,06—0,07 мм + 30 см³ 100 %-ной Д2ЭГФК свободный объем сорбента 80 см³). Заполнение колонки см. п. 3.6.

Навеску металлического иттрия массой 0,79 г или 1 г его окиси помещают в стакан вместимостью 50 см³, добавляют 5—6 см³ 7 моль/дм³ соляной кислоты, 0,5 см³ пероксида водорода и нагревают до полного растворения. Раствор упаривают до влажных солей, которые растворяют в 30 см³ 2,5 моль/дм³ соляной кислоты и пропускают через экстракционно-хроматографическую колонку. Техника работы на колонке по п. 3.7. Стакан, в котором растворялась проба, промывают 15 см³ 2,5 моль/дм³ соляной кислоты. Далее колонку промывают 2,5 моль/дм³ соляной кислотой. 85 см³ элюата собирают в мерный цилиндр вместимостью 100 см³. Элюат собирают в пробирки порциями по 10 см³, в каждой из которых определяют наличие иттрия (см. п. 3.8). Порции элюата, не содержащие иттрий, добавляют к основной порции элюата в мерном цилиндре, упаривают в испарителе до объема 15—20 см³ и переносят в стакан вместимостью 50 см³ (концентрат примесей РЗЭ). Затем через колонку пропускают 7 моль/дм³ соляную кислоту. 250 см³ элюата собирают в стакан (раствор чистого иттрия).

В концентрат примесей РЗЭ добавляют 20 мг окиси иттрия, нагревают до полного растворения и подготавливают к спектральному анализу по п. 3.9. Полученную окись иттрия, обогащенную примесями РЗЭ, подвергают спектральному анализу по ГОСТ 23862.1—79.

Массовую долю окисей лантана, церия, празеодима, неодима, самария, европия (X_{29}) в процентах вычисляют по формуле

$$X_{29} = \frac{A}{50},$$

где A — массовая доля окиси определяемого элемента в обогащенной окиси иттрия, %.

Расхождения результатов двух анализов (отношение большего результата к меньшему) не должны превышать значения допускаемого расхождения, равного 2,1.

4.15. Анализ иттрия или его окиси

Определение содержания окисей гадолиния, тербия, диспрозия, гольмия, эрбия, тулия, иттербия, лутетия

Концентрат примесей РЗЭ получают в экстракционно-хроматографической колонке диаметром 32 мм, заполненной сорбентом (116 г силикагеля с размером зерна 0,1 мм + 70 см³ ТБФ, свободный объем сорбента 190 см³). Заполнение колонки по п. 3.6.

Навеску металлического иттрия массой 0,79 г или 1 г окиси помещают в стакан вместимостью 100 см³, добавляют 5—6 см³ 7 моль/дм³ соляной кислоты, 0,5 см³ пероксида водорода и нагревают до полного растворения. Раствор упаривают до влажных солей, растворяют в 60 см³ 0,8 моль/дм³ раствора роданистого аммония и пропускают через экстракционно-хроматографическую колонку, предварительно промытую 800 см³ дистиллированной воды до рН 4,4 и 300 см³ 0,8 моль/дм³ раствора роданистого аммония. Техника работы на колонке по п. 3.7. Выделение концентрата примесей РЗЭ проводят при комнатной температуре.

Стакан, в котором растворялась проба, промывают 60 см³ 0,8 моль/дм³ раствора роданистого аммония. Далее колонку промывают 0,3 моль/дм³ раствором роданистого аммония. Первые 400 см³, включая объем раствора пробы и промывного раствора, отбрасывают. Элюат собирают в пробирки порциями по 10 см³, в каждой из которых определяют наличие иттрия (см. п. 3.8). Порции элюата, не содержащие иттрий, отбрасывают. 440 см³ элюата собирают в стакан (раствор чистого иттрия), затем элюат собирают в пробирки порциями по 10 см³, в каждой из которых определяют наличие иттрия (см. п. 3.8). Порции элюата, не содержащие иттрий, переносят в испаритель и в дальнейшем упаривают вместе с последующими порциями элюата. Последующие порции элюата получают, пропуская через колонку 300 см³ 1 моль/дм³ соляной кислоты. Элюат упаривают в испарителе до объема 15—20 см³ и переносят в стакан вместимостью 50 см³ (концентрат примесей РЗЭ).

В концентрат примесей РЗЭ добавляют 20 мг окиси иттрия, нагревают до полного растворения и подготавливают к спектральному анализу по п. 3.9. Полученную окись иттрия, обогащенную примесями РЗЭ, подвергают спектральному анализу по ГОСТ 23862.1—79.

Массовую долю окисей гадолиния, тербия, диспрозия, гольмия, эрбия, тулия, иттербия, лютеция (X_{30}) в процентах вычисляют по формуле

$$X_{30} = \frac{A}{50},$$

где A — массовая доля окиси определяемого элемента в обогащенной окиси иттрия, %.

Расхождения результатов двух анализов (отношение большего результата к меньшему) не должны превышать значения допускаемого расхождения, равного 2,1.

4.13—4.15. **(Измененная редакция, Изм. № 1).**

4.16. Спектральный анализ концентратов РЗЭ, выделенных из окиси лантана (п. 4.1.2) и из окиси гадолиния (п. 4.6.3)

4.16.1. Приготовление образцов сравнения

Образцы сравнения (ОС) готовят непосредственно перед фотографированием спектров. Для этого образцы на графите порошковом (ОГП) смешивают в соотношении 1 : 1 со свежeproкаленными окисями иттрия или гадолиния, чистыми по определяемым примесям.

Образцы на графите порошковом (ОГПЛа и ОГПГа) готовят перемешиванием порошкового графита с окисями церия, празеодима, неодима, самария, диспрозия и эрбия (ОГПЛа) — при анализе окиси лантана; с окисями гольмия, эрбия и иттрия (ОГПГа) — при анализе окиси гадолиния.

Для приготовления ОГПЛа1, содержащего по 0,2 % окисей церия, празеодима, неодима, самария, диспрозия и эрбия (по массе окисей) в яшмовую ступку помещают 19,76 г порошкового графита и по 0,04 г свежeproкаленных окисей церия, празеодима, неодима, самария, диспрозия и эрбия. Содержимое перемешивают в течение 30 мин, добавляя спирт до кашицеобразного состояния массы. После окончания перемешивания спирт выжигают и перемешивают массу в течение 3 мин.

Образцы ОГПЛа2 — ОГПЛа8 готовят последовательным разбавлением соответственно ОГПЛа1, а затем каждого последующего образца порошковым графитом, повторяя каждый раз процедуру перемешивания и выжигания спирта, как описано при приготовлении образца ОГПЛа1.

Массовая доля каждой из определяемых примесей (окисей церия, празеодима, неодима, самария, диспрозия и эрбия) в образцах ОГПЛа1 — ОГПЛа8 и вводимые в смесь навески порошкового графита и предыдущего образца указаны в табл. 1.

Таблица 1

Обозначение образца	Массовая доля каждой из определяемых примесей в расчете на содержание оксидов: церия, празеодима, неодима, самария; диспрозия, эрбия в смеси оксидов и порошкового графита, %	Масса навески, г	
		порошкового графита	предыдущего образца (в скобках указано его обозначение)
ОГПЛа1	$2 \cdot 10^{-1}$	—	—
ОГПЛа2	$1 \cdot 10^{-1}$	10,0	10,0 (ОГПЛа1)
ОГПЛа3	$5 \cdot 10^{-2}$	10,0	10,0 (ОГПЛа2)
ОГПЛа4	$2 \cdot 10^{-2}$	12,0	8,0 (ОГПЛа3)
ОГПЛа5	$1 \cdot 10^{-2}$	10,0	10,0 (ОГПЛа4)
ОГПЛа6	$5 \cdot 10^{-3}$	10,0	10,0 (ОГПЛа5)
ОГПЛа7	$2 \cdot 10^{-3}$	12,0	8,0 (ОГПЛа6)
ОГПЛа8	$1 \cdot 10^{-3}$	6,0	6,0 (ОГПЛа7)

Для приготовления ОГПЛа1, содержащего по 0,2 % оксидов гольмия, эрбия и иттрия (по массе оксидов) в яشمовую ступку помещают 19,88 г порошкового графита и по 0,04 г свежепрокаленных оксидов гольмия, эрбия и иттрия. Далее образец готовят так же, как ОГПЛа1.

Образцы ОГПЛа2 — ОГПЛа8 готовят последовательным разбавлением ОГПЛа1 и затем каждого последующего образца порошковым графитом, повторяя каждый раз процедуру перемешивания со спиртом.

Массовая доля каждой из определяемых примесей (гольмия, эрбия, иттрия) в образцах ОГПЛа1 — ОГПЛа8 и вводимые в смесь навески порошкового графита и предыдущего образца указаны в табл. 2.

Таблица 2

Обозначение образца	Массовая доля каждой из определяемых примесей гольмия, эрбия, иттрия в расчете на содержание оксидов в смеси, %	Масса навески, г	
		порошкового графита	предыдущего образца (в скобках указано его обозначение)
ОГПГа1	$2 \cdot 10^{-1}$	—	—
ОГПГа2	$1 \cdot 10^{-1}$	10,0	10,0 (ОГПГа1)
ОГПГа3	$5 \cdot 10^{-2}$	10,0	10,0 (ОГПГа2)
ОГПГа4	$2 \cdot 10^{-2}$	12,0	8,0 (ОГПГа3)
ОГПГа5	$1 \cdot 10^{-2}$	10,0	10,0 (ОГПГа4)
ОГПГа6	$5 \cdot 10^{-3}$	10,0	10,0 (ОГПГа5)
ОГПГа7	$2 \cdot 10^{-3}$	12,0	8,0 (ОГПГа6)
ОГПГа8	$1 \cdot 10^{-3}$	6,0	6,0 (ОГПГа7)

Образцы хранят в пакетах из кальки в эксикаторе.

4.16.2. Проведение спектрального анализа концентратов РЗЭ

15 мг обогащенной определяемыми примесями окиси иттрия, полученной по п. 4.1.2, или обогащенной определяемыми примесями окиси гадолиния, полученной по п. 4.6.3, смешивают на кальке с 15 мг порошкового графита в течение 1—2 мин. Полученную смесь делят на две равные части и помещают с помощью шпателя и металлического стержня в кратеры двух электродов.

По 15 мг каждого из образцов сравнения ОГП1 — ОГП8 смешивают с 15 мг окиси РЗЭ, чистой по определяемым примесям (при анализе лантана — окисью иттрия; при анализе гадолиния — окисью гадолиния). Полученную смесь (ОС) делят на две равные части и помещают в кратеры двух электродов. Электрод с анализируемой пробой или ОС служит анодом, а верхний электрод, заточенный на конус — катодом. Между электродами зажигают дугу постоянного тока силой 10 А. Время экспозиции от 60 до 120 с (до полного испарения материала). Спектры фотографируют на спектрографе ДФС-13 с решеткой 1200 штр/мм, работающей в первом порядке отражения, с трехлинзовой

системой освещения. Ширина щели спектрографа 15 мкм. Спектры каждой пробы и каждого ОС фотографируют на фотопластинке по два раза. При анализе окиси лантана в области длин волн 390—425 нм при анализе окиси гадолиния 310—340 нм. Экспонированные фотопластинки проявляют 3 мин, промывают водой, фиксируют, промывают в проточной воде 15 мин и сушат.

4.16.3. Обработка результатов

В каждой спектрограмме фотометрируют почернения аналитической линии определяемого элемента S_x и линии сравнения S_c (табл. 3) и вычисляют разность почернений $\Delta S = S_x - S_c$.

Т а б л и ц а 3

Основа	Определяемый элемент	Длина волны аналитической линии, нм	Длина волны линии сравнения, нм	Диапазон определяемых массовых долей окисей РЭЭ, %
Окись лантана	Церий	422,260	422,190	$1 \cdot 10^{-2} - 2 \times 10^{-1}$
	Празеодим	422,533	422,190	$1 \cdot 10^{-2} - 2 \times 10^{-1}$
	Неодим	430,357	429,840	$5 \cdot 10^{-3} - 2 \times 10^{-1}$
	Самарий	428,078	427,265	$5 \cdot 10^{-3} - 2 \times 10^{-1}$
	Диспрозий	400,045	399,960	$2 \cdot 10^{-3} - 2 \times 10^{-1}$
	Эрбий	400,797	400,600	$2 \cdot 10^{-3} - 2 \times 10^{-1}$
Окись гадолиния	Гольмий	339,898	340,380	$1 \cdot 10^{-2} - 2 \times 10^{-1}$
	Эрбий	323,059	323,070	$5 \cdot 10^{-3} - 2 \times 10^{-1}$
	Иттрий	321,668	321,640	$2 \cdot 10^{-3} - 2 \times 10^{-1}$

По двум параллельным значениям для ΔS_1 и ΔS_2 , полученным по двум спектрограммам, снятым для каждого образца, находят среднеарифметическое значение $\Delta \bar{S}$. По значениям $\lg C$ и $\Delta \bar{S}$ для образцов сравнения строят градуировочный график в координатах $(\Delta \bar{S} - \lg C)$.

Массовую долю (A) окиси определяемой примеси в процентах в обогащенной окиси иттрия находят по градуировочному графику по значениям ΔS .

Массовую долю окисей церия, празеодима, неодима, самария, диспрозия и эрбия в пробе окиси лантана (X_{31}) в процентах вычисляют по формуле

$$X_{31} = \frac{A \cdot B}{P},$$

где A — массовая доля окиси определяемого элемента в обогащенной окиси иттрия, %;

P — масса пробы лантана, взятая для анализа, г;

B — масса прокаленной окиси иттрия, обогащенной определяемыми примесями, г.

Массовую долю (A) окиси определяемой примеси в процентах в обогащенной окиси гадолиния находят по градуировочному графику по значению ΔS .

Массовую долю окисей гольмия, эрбия и иттрия в окиси гадолиния (X_{32}) в процентах вычисляют по формуле

$$X_{32} = \frac{A}{40},$$

где A — массовая доля окиси определяемого элемента в обогащенной окиси гадолиния, %.

М е т о д II

5. АППАРАТУРА, МАТЕРИАЛЫ И РЕАКТИВЫ

Мешалка магнитная типа ММ-3.

Цинк порошок по ГОСТ 12601—76 марки ПЦ 2.

Кислота соляная по ГОСТ 3118—77, разбавленная 1:1, и 0,25 моль/дм³ раствор.

Аммиак водный по ГОСТ 3760—79, концентрированный и разбавленный 1:1.

С. 29 ГОСТ 23862.7—79

Фильтры «синяя лента».

Аргон газообразный по ГОСТ 10157—79.

Воронка Бюхнера диаметром 60 мм.

Тигли фарфоровые № 4.

Стаканы химические стеклянные вместимостью 100 см³.

Цилиндры стеклянные вместимостью 25 см³.

Колба для восстановления европия вместимостью 100 см³.

(Измененная редакция, Изм. № 1, 2).

5.1. Проведение анализа

Навеску окиси европия массой 2 г помещают в колбу для восстановления европия, добавляют 10 см³ соляной кислоты, разбавленной 1 : 1, и растворяют при нагревании. Раствор упаривают до влажных солей, которые растворяют в 20 см³ 0,25 моль/дм³ раствора соляной кислоты. Колбу помещают на магнитную мешалку, в раствор опускают стеклянную трубку, соединенную с баллоном, устанавливают скорость подачи аргона — 90 пузырьков в минуту и продувают раствор аргоном в течение 5 мин. Затем в колбу вводят 2 г цинкового порошка, включают магнитную мешалку и ведут восстановление европия в токе аргона в течение 10 мин. Затем отключают магнитную мешалку, в колбу вводят 12 см³ концентрированного раствора аммиака, прекращают подачу аргона, переносят содержимое колбы на воронку Бюхнера и фильтруют через два слоя фильтров. Фильтрат отбрасывают. Колбу, в которой проводилось восстановление, промывают 15 см³ соляной кислоты, разбавленной 1 : 1. Промывной раствор переносят на воронку Бюхнера, растворяют осадок гидроокисей, собирают раствор в чистую колбу, вводят туда 25 см³ концентрированного раствора аммиака и отфильтровывают полученный осадок гидроокисей РЗЭ на чистой воронке Бюхнера через два слоя фильтров. Осадок промывают разбавленным раствором аммиака, переносят в предварительно взвешенный тигель, озоляют, прокаливают при температуре 900 °С в течение 1 ч и после охлаждения взвешивают.

Полученную окись европия, обогащенную примесями РЗЭ, подвергают спектральному анализу по ГОСТ 23862.2—79.

Массовую долю окисей неодима, самария, гадолиния (X) в процентах вычисляют по формуле

$$X = \frac{m_1 \cdot A}{m},$$

где A — массовая доля окиси определяемого элемента в обогащенной окиси европия, %;

m — масса навески анализируемой пробы, г;

m_1 — масса навески окиси европия, полученная после обогащения, г.

Расхождения результатов двух анализов (отношение большего результата к меньшему) не должны превышать значения допускаемого расхождения, равного 1,7.

(Введен дополнительно, Изм. № 1).